

Digitaltechnik



Inhaltsverzeichnis

1. Einführung	Seite 2
2. Decoder- und Lautsprechereinbau	
2.1 Decoder einbauen	Seite 2
2.2 Lautsprecher einbauen	Seite 2
3. Funktionsausgangszuordnung	Seite 3
3.1 NEXT18S – Decoder	Seite 3
3.1.1 NEXT18S Funktionsausgänge	Seite 4
3.1.2 NEXT18S Funktionstastenzuordnung	Seite 4
3.2 ECU (Electronic Control Unit / Slave Decoder)	Seite 4
3.2.1 ECU Funktionsausgänge	Seite 5
3.2.2 ECU Funktionstastenbelegung	Seite 6
4. ECU CV – Programmierung	Seite 6
4.1 Funktionsmapping (Aspekte)	Seite 7
4.1.1 Ausgangs – Bit – Maske	Seite 7
4.1.2 Aspekte – Werkseinstellung	Seite 7
4.1.3 Beispiel einer Aspekt – Programmierung	Seite 8
4.2 Effekte für Funktionsausgänge	Seite 8
4.2.1 Lichtintensität	Seite 8
4.2.2 Ein- und Ausblenden	Seite 8
4.2.3 Ein- und Ausschaltverzögerung	Seite 8
4.3 Digitalkupplung (AUX12/13)	Seite 9
4.4 Integrierter Pufferspeicher	Seite 9
4.5 Analog Modus	Seite 10
4.6 Kurzschlusschutz	Seite 10
4.7 CV Tabelle	Seite 11

1. Einführung

Herzlichen Glückwunsch zum Erwerb eines TILLIG – Qualitätsmodells. Wir möchten Ihnen hier alle nötigen Informationen an die Hand geben, um Ihr Modell zu digitalisieren und nach Ihren Wünschen anzupassen.

Folgende Funktionen bietet Ihnen das Modell der E77 im Digitalbetrieb:

- Fahrtrichtungsabhängiges 3-Spitzenlicht Signal
- Separat schaltbares Schlusslicht
- Rangierlicht unten rechts beidseitig
- Führerstandbeleuchtung vorn und hinten separat schaltbar
- Integrierter Pufferspeicher
- Vorbereiteter Soundeinbau nach NEXT18S
- Vorbereiteter Einbau von 2 digitalen Kupplungen



Für einen Plug and Play – Einsatz empfehlen wir unseren **Decoder Art.-Nr. 66039** (train-O-matic). Dieser ist vorprogrammiert und Sie können sofort alle Funktionen nutzen.

2. Decoder – und Lautsprechereinbau

2.1 Decoder einbauen

Der Decoder wird unterhalb der vorderen Leiterplatte verbaut. Dazu muss das vordere Oberteil (V oder 1) entfernt und die Leiterplatte abgeschraubt werden.

Die Führstandsimitation muss abgezogen werden, bevor Sie die Leiterplatte entfernen können.

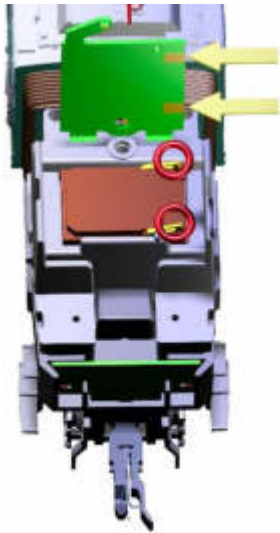


2.2 Lautsprecher einbauen

Der Lautsprecher wird unterhalb der hinteren Leiterplatte verbaut. Dazu muss das hintere Oberteil (H oder 2) entfernt und die Leiterplatte abgeschraubt werden.

Die Führstandsimitation muss abgezogen werden, bevor Sie die Leiterplatte entfernen können.

Vorgesehen ist ein Lautsprecher
15mmx11mmx3,5mm. Diesen können Sie
beim **TILLIG Kundendienst unter der Art.-
Nr. 396491** oder im Fachhandel unter der
Art.-Nr. 66051 erwerben.



3. Funktionsausgangszuordnung

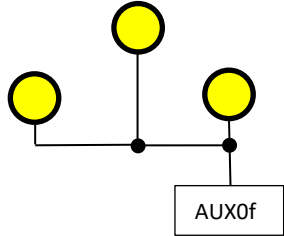
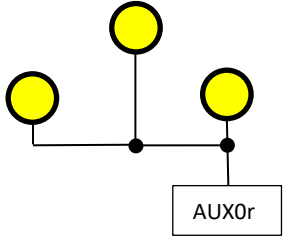
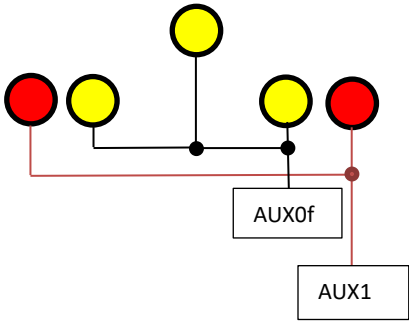
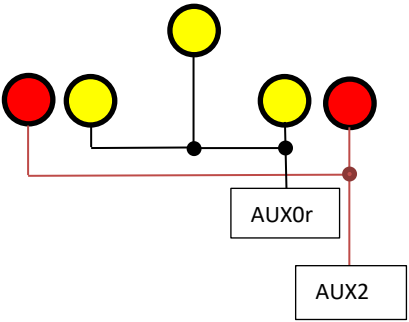
Bei der Verwendung eines NEXT18 Decoders Ihrer Wahl, muss die Funktionstastenzuordnung, sowie die SUSI-Kommunikation selber programmiert werden.

Eventuell möchten Sie aber auch eine andere Funktionstastenzuordnung, als wir vorgegeben haben, verwenden. In diesem Fall sehen Sie in den folgenden Definitionen, wie die elektrischen Funktionen geschaltet sind.

3.1 NEXT18S – Decoder

Das Modell verfügt über eine Next18 Schnittstelle. Die vom Decoder geschalteten Funktionen sind nach der NEM662 – NEXT18S gestaltet.

3.1.1 NEXT18S - Funktionsausgänge

<p>FL (AUX0f) - Licht vorn weiß 2/3 Spitzenlicht</p> 	<p>RL (AUX0r) - Licht hinten weiß 2/3 Spitzenlicht</p> 
<p>AUX1 Licht rot vorn</p> 	<p>AUX2 Licht rot hinten</p> 
<p>AUX3 (Zugbus – Takt) und AUX4 (Zugbus – Daten) Dies dient zur Kommunikation zwischen Decoder und ECU (On Board) Bei den meisten Decodern muss die Nutzung von AUX3 und AUX4 für Zugbus erst programmiert werden.</p>	
<p>AUX5 (LS-A) und AUX6 (LS-B) sind dem Lautsprechereinbau vorbehalten.</p>	

3.1.2 NEXT18S – Funktionstastenzuordnung

Die hier aufgeführten Funktionstastenzuordnungen, sind wie im vorprogrammierten Decoder Art.-Nr. 66039. Möchten Sie die ECU nicht umprogrammieren, empfehlen wir diese auch für andere Decoder zu verwenden.

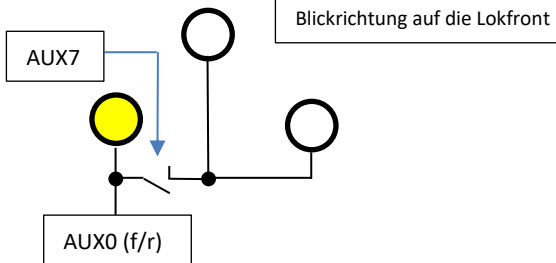
F0 (F2 aus)	3 Spitzenlicht Signal, fahrtrichtungsabhängig
F1 (F2 aus)	Schlusslicht, fahrtrichtungsabhängig
F0+F2	Rangierlicht rechts unten, beidseitig
F3	Rangiergang
F12	Kupplungswalzer fahrtrichtungsabhängig (ohne Ausgangszuordnung)

3.2 ECU (Electronic Controll Unit / Slave Decoder)

Einige Funktionen werden über die ECU gesteuert, die ein Funktionsdecoder ist, welcher auf der Hauptleiterplatte der Lok integriert ist. Diese wird über den Zugbus (SUSI) mit Informationen vom Decoder versorgt. Um die ECU zu programmieren, muss also auch ein Decoder verbaut sein. Alle Funktionsausgänge die von der Ecu zur Verfügung gestellt werden sind verstärkt und bis maximal 500mA belastbar.

3.2.1 ECU Funktionsausgänge

AUX7 für Rangierlicht unten rechts, vorn und hinten



AUX8 als Lötpad

AUX9 Führerstandbeleuchtung vorn

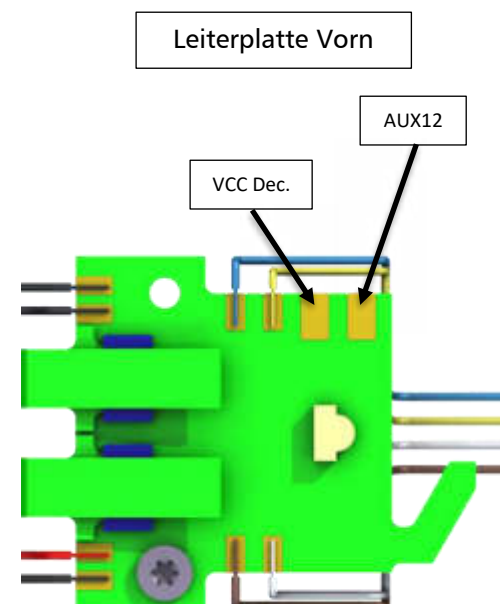
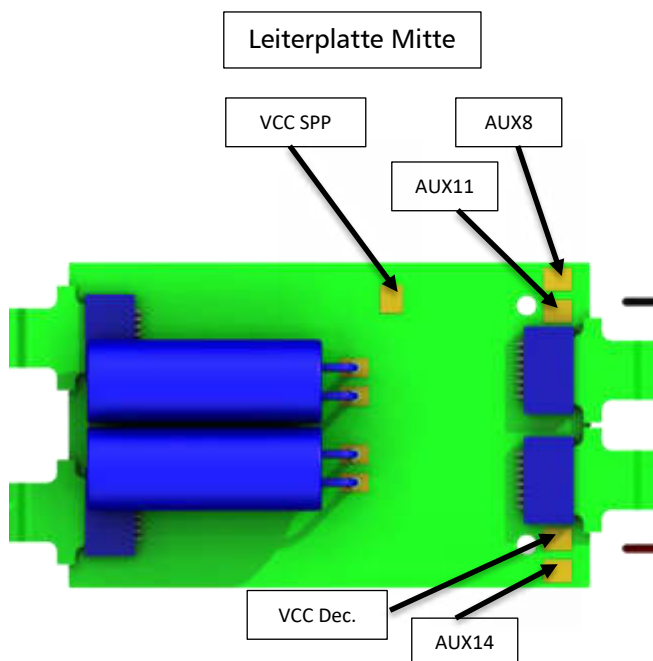
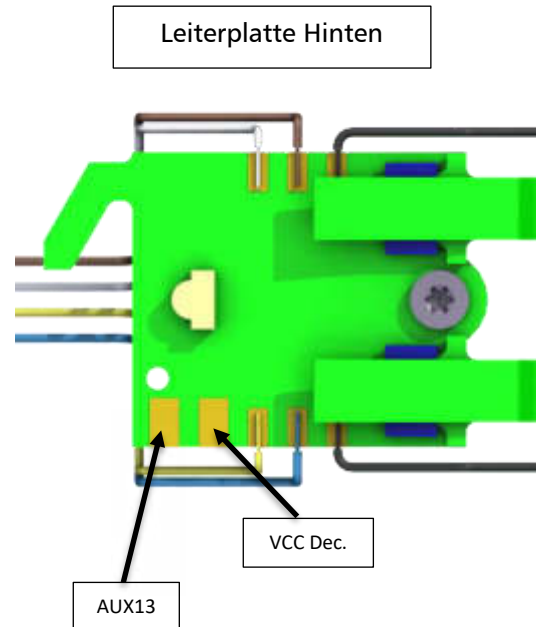
AUX10 Führerstandbeleuchtung hinten

AUX11 als Lötpad

AUX12 als Lötpad für elektrische Kupplung vorn

AUX13 als Lötpad für elektrische Kupplung hinten

AUX14 als Lötpad



! Wichtig ! VCC SPP = Dauerplus gepuffert mit 8,2 Volt Spannung
 VCC Dec. = Dauerplus vom Decoder

3.2.2 ECU Funktionstastenbelegung

F4	AUX8
F5	Führerstandsbeleuchtung vorn
F6	Führerstandsbeleuchtung hinten
F7	AUX11
F12	Digitalkupplung vorn/hinten (fahrtrichtungsabhängig)
F13	AUX14

4. ECU CV – Programmierung

Wie im SUSI Standard der RCN-600 festgelegt, sind die CV's der ECU in Gruppen angelegt. Diese Gruppen sind die sogenannten Slave Adressen. Es können somit bis zu 3 Slave Decoder betrieben werden.

Der Slave-Adresse 1 sind die CV900-939 zugeordnet.

Der Slave-Adresse 2 sind die CV940-979 zugeordnet.

Der Slave-Adresse 3 sind die CV980-1019 zugeordnet.

Die ECU nutzt von Haus aus die Slave-Adresse 3, somit alle Einstellungen im CV-Bereich von 980-1019 zu finden.

Da aber mehr als 40 CV's benötigt werden, gibt es zusätzlich noch Bänke, welche nach dem Punkt hinter der CV stehen (z.B. 983.2 = CV983, Bank 2). Die Bänke können sich zwischen 0 und 254 bewegen. Aktuell werden für die ECU die Bank0, Bank1, Bank2, Bank3 und Bank254 genutzt.

Zusammengefasst werden 3 Spalten, eine für jede Slave Adresse, genutzt. Um die Bänke nach den CV's besser darzustellen, wird wie in der RCN600 beschrieben, ein Punkt verwendet.

Welche Bank gerade aktiv ist wird in der CV1021 eingestellt, also schauen Sie bitte vor dem Programmieren ein CV zuerst, welche Bank gerade aktiv ist. Der Wert ist Standardmäßig auf 0 gesetzt.

Beispiel1: CV900.0 bedeutet CV900 in der Bank0 (CV1021=0) für die Slave-Adresse 1

Beispiel2: CV944.2 bedeutet CV944 in der Bank2 (CV1021=2) für die Slave-Adresse 2

Bitte beachten: Alle folgenden CV's sind für die Slave-Adresse 3 beschrieben. Sollten Sie die Slave Adresse ändern, so müssen Sie die CV's entsprechend der Tabelle für die neue Adresse eingeben.

4.1 Funktionsmapping (Aspekte)

Die Zuordnung der Funktionstasten F0-F28 zu den entsprechenden Ausgängen AUX7-14 wird mit einem doppelten Schema bewerkstelligt. **Eine Zuordnung ist dann ein Aspekt.** Die ECU stellt 8 dieser Aspekte zur Verfügung. Die Programmierung eines Aspektes wird mit je 3 CV's bewerkstelligt:

995.0 – 1002.0 beschreibt welche **Funktionstaste** (Wert 0-28) genutzt wird

1004.0 – 1019.0 beschreibt welche **Funktionsausgang** genutzt wird

gerade CV's für Fahrtrichtung vorwärts; ungerade CV's für Fahrtrichtung rückwärts

Diese CV's werden nach der folgenden Bit – Maske beschrieben.

Zu beachten: Der Funktionsausgang AUX7 ist nicht als normale Funktion nutzbar, da es eine Schaltung für das Rangierlicht ist. Außer der Funktionstastenzuordnung sollte sie nicht umprogrammiert werden

4.1.1 Ausgangs – Bit – Maske

Damit die Funktionsausgänge programmiert werden können, werden Sie je einem Bit (= Wert) zugeordnet, wie in folgender Tabelle zu sehen ist:

Bit	Bit7 (= 128)	Bit6 (= 64)	Bit5 (= 32)	Bit4 (= 16)	Bit3 (= 8)	Bit2 (= 4)	Bit1 (= 2)	Bit0 (= 1)
Funktionsausgang	AUX14	AUX13	AUX12	AUX11	AUX10	AUX9	AUX8	AUX7

4.1.2 Aspekte - Werkseinstellung

Aspekt1: F5 schaltet AUX9 (Führerstand vorn). Bit2 in CV1004.0=4 (Fahrtrichtung vorwärts) und CV1005.0 = 4 (Fahrtrichtung rückwärts). Funktionstaste F5 definiert in CV995.0=5.

Aspekt2: F6 schaltet AUX10 (Führerstand hinten). Bit3 in CV1006.0=8 (Fahrtrichtung vorwärts) und CV1007.0 = 8 (Fahrtrichtung rückwärts). Funktionstaste F6 definiert in CV996.0=6.

Aspekt3: F13 schaltet AUX14. Bit7 in CV1008.0=128 (Fahrtrichtung vorwärts) und CV1009.0=128 (Fahrtrichtung rückwärts). Funktionstaste F13 definiert in CV997.0=13.

Aspekt4: F7 schaltet AUX11. Bit4 in CV1010.0=16 (Fahrtrichtung vorwärts) und CV1011.0=16 (Fahrtrichtung rückwärts). Funktionstaste F7 definiert in CV998.0=7.

Aspekt5: F4 schaltet AUX8. Bit1 in CV1012.0=2 (Fahrtrichtung vorwärts) und CV1013.0=2 (Fahrtrichtung rückwärts). Funktionstaste F4 definiert in CV999.0=4.

Aspekt6: F2 schaltet AUX7. Bit0 in CV1014.0=1 (Fahrtrichtung vorwärts) und CV1015.0=1 (Fahrtrichtung rückwärts). Funktionstaste F2 definiert in CV1000.0=2.

Aspekt7: F12 schaltet AUX12/AUX13 fahrtrichtungsabhängig. Bit6 in CV1016.0=4 (AUX13 bei Fahrtrichtung vorwärts) und Bit5 in CV1017.0=32 (AUX12 bei Fahrtrichtung rückwärts). Funktionstaste F12 definiert in CV1001.0=12.

Aspekt8: nicht benötigt, kann frei verwendet werden (siehe CV1018, CV1019, CV1002)

4.1.3 Beispiel einer Aspekt - Programmierung

Angenommen mit der Funktionstaste F9 soll bei Fahrtrichtung vorwärts die Führerstandsbeleuchtung vorn und AUX11, und bei Fahrtrichtung rückwärts die Führerstandsbeleuchtung hinten geschaltet werden.

Dafür nutzen wir den Aspekt8. Diesen definieren wir mit CV1002.0, CV1018 und CV1019. Die CV1002.0 wir auf den Wert 9 für die Funktionstaste 9 geschrieben.

Für die Fahrtrichtung vorwärts müssen wir Bit2 (AUX9) und Bit4 (AUX11) setzen. Dazu schreiben wir die CV1018 auf den Wert 20 (4+16).

Für die Fahrtrichtung rückwärts müssen wir Bit3 (AUX10) und Bit7 (AUX14) setzen. Dazu schreiben wir die CV1019 auf den Wert 136 (8+128).

4.2 Effekte für Funktionsausgänge

4.2.1 Lichtintensität

Die PWM-Werte (Lichtintensität) können in den CV's 985.0-990.0 eingestellt werden. Der Wert für AUX7 sollte nicht geändert werden, da es sich um einen speziellen Schaltausgang handelt, der intern von der Elektronik der ECU verwendet wird.

4.2.2 Ein- und Ausblenden

Der Effekt „Ein- und Ausblenden“ kann in CV983.0 (Einblendzeit) und CV984.0 (Ausblendzeit) eingestellt werden. Welche Ausgänge diesen Effekt nutzen sollen wird in CV 994.0 eingestellt. Diese CV verwendet die Bit-Maske (4.1.1). Standardmäßig ist der Effekt für AUX7 deaktiviert, da es sich um einen speziellen Ausgang handelt.

4.2.3 Ein- und Ausschaltverzögerung

Die Ein- und Ausschaltverzögerung kann für jeden Ausgang der ECU genutzt werden. Die in CV 983.1 (Einschaltverzögerung) und CV 984.1 (Ausschaltverzögerung) Zeiten (1=8ms) (Werkseinstellung 50ms) können in CV 983.2 (Einschaltverzögerung) und CV 984.2 (Einschaltverzögerung) den jeweiligen Funktionsausgängen nach der Bit-Maske (siehe 4.1.1) zugeordnet werden. Standardmäßig ist das Bit gesetzt, das der Abschaltverzögerung von AUX7 entspricht. Diese Einstellung ist erforderlich, um die ECU mit den Vorder- und Rückleuchten (FL/RL) des Lok-DCC-Decoders zu synchronisieren.

Für die Ausgänge AUX12 und AUX13 kann diese Funktion nicht verwendet werden, solange sie für den Betrieb von Digitalkupplungen konfiguriert sind.

4.3 Digitalkupplungen (AUX12/13)

Die Ausgänge AUX12 und AUX13 sind speziell für den Betrieb von Digitalkupplungen vorgesehen und als Löt pads zugänglich. Der Betrieb dieser Kupplung erfordert spezielle Einstellung, da die Kupplung zum Anheben für eine kurze Zeit eine hohe Leistung benötigt und wenn sie oben ist, also zum Halten, eine niedrigere Leistung. Diese Leistung hängt von dem eingestellten PWM-Wert ab.

Die **Einschaltzeit** (wie lange die hohe Leistung anliegt) wird in CV1015.2 eingestellt und der dazugehörige (high) PWM-Wert in CV990.0 (AUX12) und 991.0 (AUX13). Diese Einstellungen sorgen dafür, dass die Kupplung sich betriebssicher anhebt.

In CV1016.2 wird die **Haltezeit** (wie lange die niedrige Leistung anliegt) eingestellt und der dazugehörige (low) PWM-Wert in der CV990.2 (AUX12) und CV991.2 (AUX13). Die Frequenz des PWM-Signals beträgt ca. 20 kHz, was einen ordnungsgemäßen Betrieb gewährleistet.

Eine Zeiteinheit in CV1015.2 und CV1016.2 entspricht 40 Millisekunden. Ein Wert von 5 in CV1015.2 hat also die Bedeutung von $5 * 40 = 200\text{ms}$, und der Wert von 75 in CV1016.2 entspricht $75 * 40 = 3$ Sekunden. Nach Ablauf der in CV1016.2 definierten Zeit wird der Funktionsausgang automatisch ausgeschaltet (auch wenn die Funktion, die ihn steuert, nicht freigegeben wird). Ein neuer Entkupplungsvorgang wird erst eingeleitet, nachdem die Steuerungsfunktion freigegeben und wieder eingeschaltet wurde.

Die ECU steuert nur die elektrischen Kupplungen. Für die Steuerung der Motor- / Lokbewegung in Rückwärts- / Vorwärtsrichtung, die als „Rangier- Tango / Walzer“ bezeichnet wird, muss der Lokdecoder ordnungsgemäß konfiguriert werden. Um den elektrischen Kupplungseingriff mit der Rückwärts-/Vorwärtsbewegung der Lokomotive synchron zu halten, müssen beide Operationen (das vom Steuergerät gesteuerte Entkuppeln und die Bewegung der Lokomotive, die vom DCC-Decoder gesteuert wird) derselben Funktionstaste zugeordnet werden.

AUX12 und 13 können auch als Standardausgänge mit PWM-Signal verwendet werden, sowie mit oder ohne Fade-Effekt. Die Auswahl erfolgt in CV902.0 Bit5 für AUX12 bzw. Bit6 für AUX13. Für das Null setzen des Bit5 und Bit6 verhalten sich die Ausgänge wie Standardausgänge. Wenn die Bits aber gesetzt sind (1), wird der Ausgang für den Betrieb von Digitalkupplungen konfiguriert. Die beiden Ausgänge können unabhängig voneinander konfiguriert werden.

4.4 Integrierter Pufferspeicher

Der integrierte Pufferspeicher (SPP) ist nur im digitalen DCC-Betrieb aktiviert. Er funktioniert nur, wenn gültige SUSI-Informationen vom Next18-Decoder empfangen werden. Während des CV-Betriebs wird der SPP deaktiviert, solange der Next18-Decoder den Befehl "Alles aus" über die SUSI-Schnittstelle überträgt.

Die Ausschaltzeit des SPP nach Verlust der Gleisspannung kann in CV1017.2 eingestellt werden. Eine Einheit CV1017.2 entspricht 16 Millisekunden. Der Standardwert von 62 ist ungefähr gleich 1 Sekunde ($62 * 16 = 992$ Millisekunden). Der höchste Wert beträgt ungefähr 4 Sekunden.

4.5 Analog Modus

Im analogen DC-Modus ist die ECU für das System transparent. Wenn das analoges DC-Dummy-Board anstelle eines DCC-Decoders verwendet wird, funktionieren nur die Standard-Lichtfunktionen (vorne und hinten weiß/rot), alle anderen Konfigurationen sind elektrisch deaktiviert. Wenn ein Next18 DCC-Decoder mit dem Steuergerät im analogen DC-Modus verwendet wird, hängen die aktiven Funktionen von der DCC-Decoderkonfiguration ab. Der DC-Modus der ECU ist in CV902.0 bit1 deaktiviert.

4.6 Kurzschlusschutz

Die Ausgänge AUX8, AUX11, AUX12, AUX13 und AUX14 sind als Lötpads zugänglich. Es handelt sich um kurzschlussfeste Leistungsausgänge. Der Kurzschlussstromwert wird in CV1019.2 mit einem werkseitigen Standardwert von 63 eingestellt, der einer Stromgrenze von 500 mA (Gesamtstrom an den Ausgängen) entspricht. Die Berechnung des aktuellen Wertes kann mit folgender Formel erfolgen: $CV1019.2 = 126 * I[A]$.

Es wird nur empfohlen, diesen Wert über den werkseitigen Standardwert hinaus zu erhöhen, wenn die externen Verbraucher einen höheren Einschaltstrom benötigen. Es wird dringend empfohlen, den werkseitigen Standardwert nicht zu ändern.

Wenn der **Kurzschlusschutz ausgelöst** wird, wird dies in **CV1018.2 mit dem Wert 1 signalisiert** (im Normalzustand, ohne Fehler, ist der Wert des CV1018.2 0). Der Wert von CV1018.2 wird nicht automatisch auf 0 gelöscht, dies muss manuell erfolgen.

Die Ausgänge AUX9 und AUX10 werden intern für die Führerstandsbeleuchtung verwendet, sowie AUX7 für das Rangierlicht. Diese Ausgänge haben keinen Kurzschlusschutz.

4.7 CV Tabelle

In der Tabelle auf den folgenden Seiten sind alle CV's für die ECU aufgeführt. Wir empfehlen, die CV-Werte nur dann zu ändern, wenn Sie sich deren Funktion bewusst und der Auswirkungen Ihrer Aktion sicher sind. **Falsche CV-Einstellungen können sich negativ auf die Leistung des Steuergeräts auswirken oder zu falschen Reaktionen auf die von der Zentrale übertragenen Befehle führen.**

Die Spalte Werkseinstellungen enthält den Standard-Wert der CV (nach einem Decoder-Reset haben alle CV's den entsprechenden Wert in dieser Spalte), die Spalte "Wertebereich" enthält den Bereich der verwendbaren Werte für jede CV und die Spalte "Beschreibung" enthält den Namen (falls es einen etablierten Namen gibt) und Informationen über die CV-Funktion.

CV			Werkseinstellung CV Wert	Werte- Bereich	Beschreibung
Slave1	Slave2	Slave3			
		897	3	0-3	SUSI Slave Adresse
		898	0	-	reserviert
		899	0	-	reserviert
900.0	940.0	980.0	78		Hersteller ID/RESET (78 =train-O-matic, jeder andere Wert der geschrieben wird setzt die ECU auf Werkseinstellung zurück)
900.1	940.1	980.1	2		Hardware ID
900.254	940.254	980.254	0		Alternative Hersteller ID
901.0	941.0	981.0	3	-	- Firmware version
901.1	941.1	981.1	5		- Firmware sub version
901.2	941.2	981.2	0		- Firmware build number MSB
901.3	941.3	981.3	135		- Firmware build number LSB
901.254	941.254	981.254	10		- SUSI version 1.0
902.0	942.0	982.0	4	0-255	- Konfigurationen Bit 1 = 0(0): SUSI-Richtung verwendet = 1(2): FL/RL-Richtung verwendet Bit 2 = 0(0): DC Modus aktiviert = 1(4): DC Modus deaktiviert Bit 3 = 0 (0): Verwendete Aspekt prioritätsstufe = 1 (8): Mehrere Aspekte können zusammen mit Aspekten mit hoher Priorität aktiviert werden Bit 5 = 0(0): AUX12 Standard PWM Ausgang = 1(32): AUX12 Ausgang für Digitalkupplung Bit 6 = 0(0): AUX13 Standard PWM Ausgang = 1(64): AUX13 Ausgang für Digitalkupplung
902.3	942.3	982.3	0	0-255	- Lock Value
903.0	943.0	983.0	50	1-127	- Einblendfunktion - Dauer in 8ms Schritten z.B.:1=8ms, 15=120ms 125=1000ms
903.1	943.1	983.1	50	0-255	- Einschaltverzögerung - Dauer in 8ms Schritten
903.2	943.2	983.2	0		- Ausgänge die die Einschaltverzögerung nutzen
903.3	943.3	983.3	0		- Lock ID
904.0	944.0	984.0	50	1-127	- Ausblendfunktion - Dauer in 8ms Schritten
904.1	944.1	984.1	50		- Ausschaltverzögerung - Dauer in 8ms Schritten

904.2	944.2	984.2	1		- Ausgänge die die Ausschaltverzögerung nutzen
905.0	945.0	985.0	255	0-255	AUX7 max. PWM Wert (Wert 255 beibehalten)
906.0	946.0	986.0	255	0-255	AUX8 max. PWM Wert (Lichtintensität)
907.0	947.0	987.0	255	0-255	AUX9 max. PWM Wert (Lichtintensität)
908.0	948.0	988.0	255	0-255	AUX10 max. PWM Wert (Lichtintensität)
909.0	949.0	989.0	255	0-255	AUX11 max. PWM Wert (Lichtintensität)
910.0	950.0	990.0	255	0-255	AUX12 max. PWM Wert (Lichtintensität) oder Digitalkupplung vorn high PWM Wert
910.2	950.2	990.2	100		Digitalkupplung vorn low PWM Wert
911.0	951.0	991.0	255	0-255	AUX13 max. PWM Wert (Lichtintensität) oder Digitalkupplung hinten high PWM Wert
911.2	951.2	991.2	100		Digitalkupplung hinten low PWM Wert
912.0	952.0	992.0	255	0-255	AUX14 max. PWM Wert (Lichtintensität)
913.0	953.0	993.0	0	-	reserviert
914.0	954.0	994.0	254	0-255	Ausgänge Ein- und Ausblenden: bit0 – AUX7... bit7 – AUX14 Bit Wert = 0, sofortiges Ein und Ausschalten Bit Wert = 1, Ein- und Ausblenden nutzen
915.0	955.0	995.0	5	0-28, 255	Funktionstaste welche Aspekt 1 einschaltet Bei Werten größer als 28 wird der Aspekt von keiner Funktionstaste geschalten
916.0	956.0	996.0	6	0-28, 255	Funktionstaste welche Aspekt 2 einschaltet Bei Werten größer als 28 wird der Aspekt von keiner Funktionstaste geschalten
917.0	957.0	997.0	13	0-28, 255	Funktionstaste welche Aspekt 3 einschaltet Bei Werten größer als 28 wird der Aspekt von keiner Funktionstaste geschalten
918.0	958.0	998.0	7	0-28, 255	Funktionstaste welche Aspekt 4 einschaltet Bei Werten größer als 28 wird der Aspekt von keiner Funktionstaste geschalten
919.0	959.0	999.0	4	0-28, 255	Funktionstaste welche Aspekt 5 einschaltet Bei Werten größer als 28 wird der Aspekt von keiner Funktionstaste geschalten
920.0	960.0	1000.0	2	0-28, 255	Funktionstaste welche Aspekt 6 einschaltet Bei Werten größer als 28 wird der Aspekt von keiner Funktionstaste geschalten
921.0	961.0	1001.0	12	0-28, 255	Funktionstaste welche Aspekt 7 einschaltet Bei Werten größer als 28 wird der Aspekt von keiner Funktionstaste geschalten
922.0	962.0	1002.0	63	0-28, 255	Funktionstaste welche Aspekt 8 einschaltet Bei Werten größer als 28 wird der Aspekt von keiner Funktionstaste geschalten
923.0	963.0	1003.0	0	-	reserviert
924.0	964.0	1004.0	16	0-255	Ausgang Aspekt 1, vorwärts
925.0	965.0	1005.0	16	0-255	Ausgang Aspekt 1, rückwärts
926.0	966.0	1006.0	32	0-255	Ausgang Aspekt 2, vorwärts
927.0	967.0	1007.0	32	0-255	Ausgang Aspekt 2, rückwärts
928.0	968.0	1008.0	8	0-255	Ausgang Aspekt 3, vorwärts

929.0	969.0	1009.0	8	0-255	Ausgang Aspekt 3, rückwärts
930.0	970.0	1010.0	4	0-255	Ausgang Aspekt 4, vorwärts
931.0	971.0	1011.0	4	0-255	Ausgang Aspekt 4, rückwärts
932.0	972.0	1012.0	2	0-255	Ausgang Aspekt 5, vorwärts
933.0	973.0	1013.0	2	0-255	Ausgang Aspekt 5, rückwärts
934.0	974.0	1014.0	1	0-255	Ausgang Aspekt 6, vorwärts
935.0	975.0	1015.0	1	0-255	Ausgang Aspekt 6, rückwärts
935.2	975.2	1015.2	5	0-255	Digitalkupplung Einschaltzeit Zeit, in 40ms Schritten
936.0	976.0	1016.0	128	0-255	Ausgang Aspekt 7, vorwärts
936.2	976.2	1016.2	75	0-255	Digitalkupplung Haltezeit, in 40ms Schritten
937.0	977.0	1017.0	64	0-255	Ausgang Aspekt 7, rückwärts
937.2	977.2	1017.2	62	0-255	SPP Ausschaltverzögerung nach Gleisspannungsverlust
938.0	978.0	1018.0	0	0-255	Ausgang Aspekt 8, vorwärts
938.2	978.2	1018.2	0	0-1	Kurzschlussüberwachung
939.0	979.0	1019.0	0	0-255	Ausgang Aspekt 8, rückwärts
939.2	979.2	1019.2	63	0-255	Kurzschluss - Sicherungswert
1020			-	-	SUSI Status Byte
1021			0	0-254	CV Speicher - Bank Auswahl (verfügbare Bänke 0,1,2,3,254)
1022			0	-	reserviert
1023			0	-	reserviert
1024			0	-	reserviert

digital technology



Inhaltsverzeichnis

1. Introduction	page 2
2. Decoder and speaker installation	
2.1 Decoder installation	page 2
2.2 Speaker installation	page 2
3. Function output mapping	page 3
3.1 NEXT18S – decoder	page 3
3.1.1 NEXT18S – function outputs	page 4
3.1.2 NEXT18S – function button mapping	page 4
3.2 ECU (Electronic Control Unit / slave decoder)	page 4
3.2.1. ECU function outputs	page 5
3.2.2 ECU function button attribution	page 6
4. ECU CV – programming	page 6
4.1 Function mapping (Aspects)	page 7
4.1.1 Output Bit mask	page 7
4.1.2 Default factory configured Aspect overview	page 7
4.1.3 Example of function mapping settings	page 8
4.2 Effects for function outputs	page 8
4.2.1 Light intensity	page 8
4.2.2 Light effects	page 8
4.2.3 Delayed ON and OFF outputs switching	page 8
4.3 Electrical Couplers (AUX12/13)	page 9
4.4 SPP operation	page 9
4.5 DC operation	page 10
4.6 Short circuit protection	page 10
4.7 CV table	page 11

1. Introduction

Congratulations for the purchase of a TILLIG quality modell. We are giving you all the information you need to convert your loco to digital and adjust all the features as you want.

Our modell of loco E77 offer you the following functions:

- Driving direction-dependent front light
- Independently switchable rear light
- Shunting light downright
- Front and rear drivers cab light independently switchable
- Integrated powercap
- Sound installation ready via NEXT18S
- 2 digital couplers installation ready



For Plug and Play you can use our **decoder with the TILLIG item number 66039** (train-O-matic). The decoder is completely programmed to use all functions of this modell.

2. Decoder and speaker installation

2.1 Decoder installation

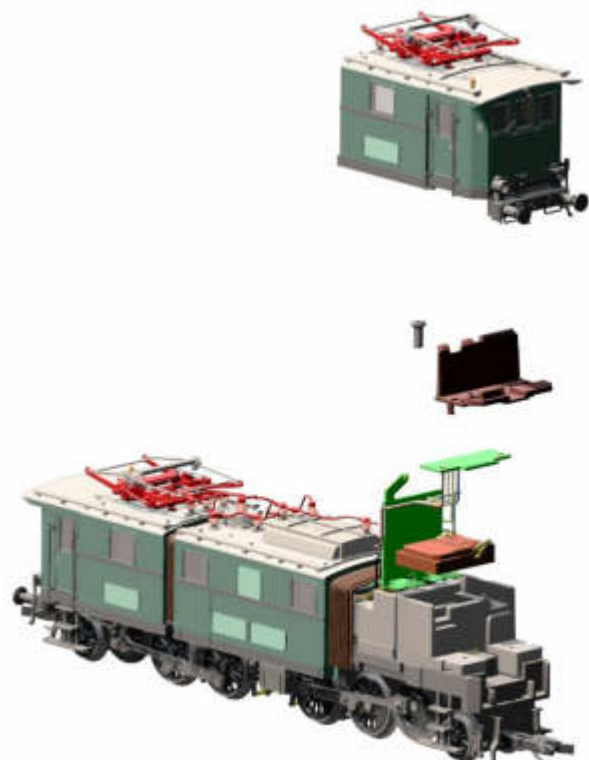
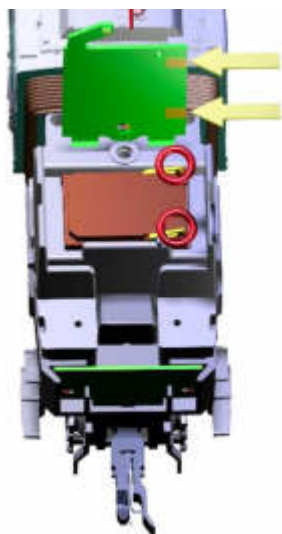
The decoder will be installed by connecting it to the mating NEXT18 connector at the downside of the front PCB. For that you have to disassemble the front body (marked with V or 1). Then you must unscrew the PCB and take off the driver's cabin insert as illustrated in the photo on the right.



2.2 Speaker installation

The speaker will be installed below the rear PCB. For that you need to disassemble the rear body (marked with H or 2). Then you must unscrew the PCB and take off the driver's cabin insert as is illustrated in the photos on the right and below.

The available space is designed for a 15mmx11mmx3,5mm speaker (TILLIG service item number 396491 or specialist dealer TILLIG item number 66051).



3. Function output mapping

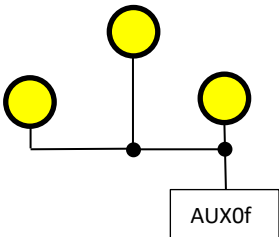
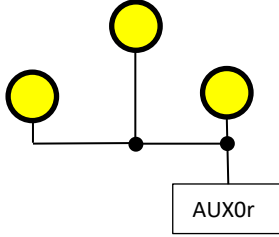
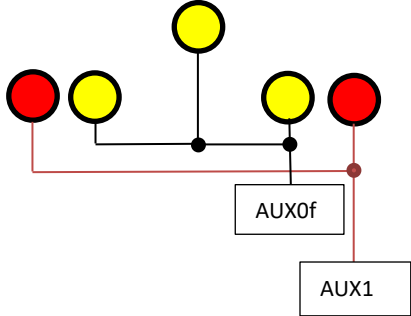
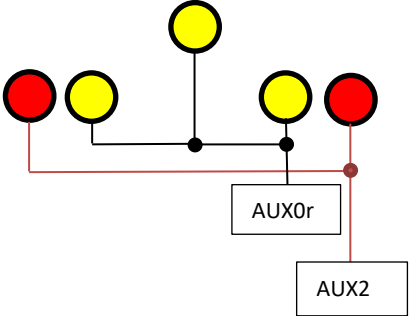
If you use a different NEXT18 decoder of your own choice, you will have to program the function button mapping (assignment) and turn on the SUSI interface bus by yourself.

Below you will find the factory preprogrammed function output mapping description that is user editable. So you can change the function output mapping as you wish.

3.1 NEXT18S – decoder

This model is using a NEXT18 interface. The decoder functions are designed by NEM662 – NEXT18S.

3.1.1 NEXT18S – function outputs

<p>FL (AUX0f) – frontlight forwards</p> 	<p>RL (AUX0r) – frontlight backwards</p> 
<p>AUX1 red light front</p> 	<p>AUX2 red light back</p> 
<p>AUX3 (SUSI bus – clock) and AUX4 (SUSI bus – data) are used for communication between the decoder and the ECU (On Board). In most cases you must first program the decoder for enabling the SUSI interface bus.</p> <p>AUX5 (LS-A) and AUX6 (LS-B) are reserved for the loudspeaker.</p>	

3.1.2 NEXT18S – function button mapping

The TILLIG decoder (item number 66039) has the following function button mapping. If you don't want to program the ECU it is recommended to use the below mapping if you use a different vendor decoders.

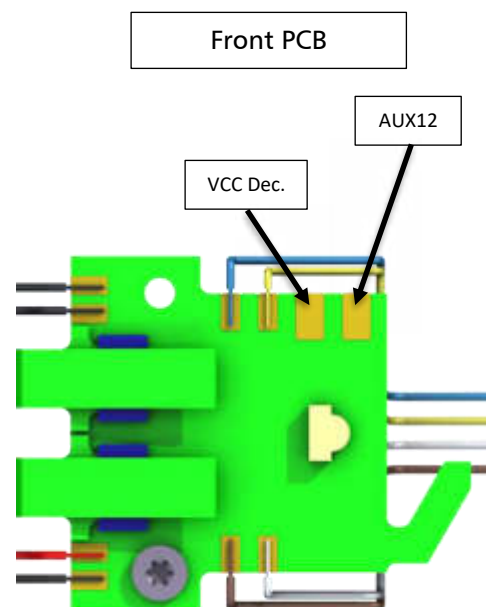
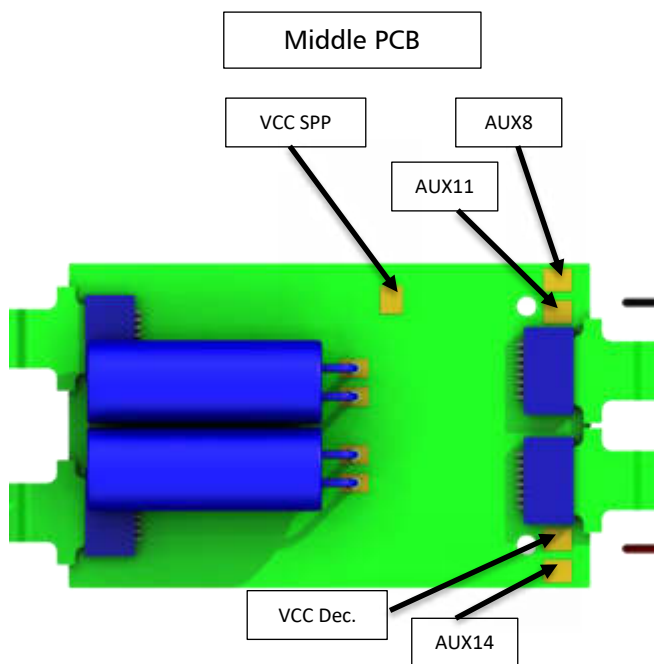
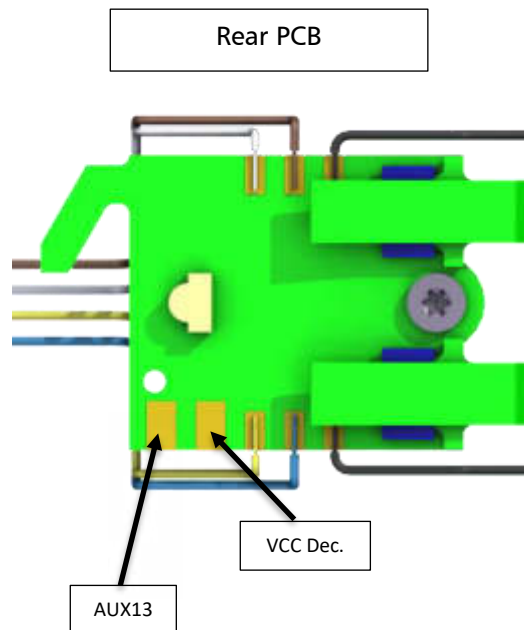
F0 (F2 aus)	Front light, driving direction-dependent
F1 (F2 aus)	Rear light, driving direction-dependent
F0+F2	Shunting light downright
F3	Shunting gear
F12	Electical decoupling driving direction-dependent (without function output attribution)

3.2 ECU (Electronic Controll Unit / slave decoder)

Some functions are controlled by the ECU, which is a function decoder integrated on the locomotive main circuit board. The ECU is communicating with the Next18 decoder on the standard SUSI bus on the AUX3 and AUX4 outputs of the decoder. To enable the SUSI communication, the Next18 decoder should be configured accordingly. All function outputs are amplified to 500mA.

3.2.1. ECU function outputs

AUX7 for shunting light down right
AUX8 as solder pad
AUX9 drivers cab light front
AUX10 drivers cab light rear
AUX11 as solder pad
AUX12 as solder pad for electrical coupler front
AUX13 as solder pad for electrical coupler rear
AUX14 as solder pad



!Important! VCC SPP = continuous positive voltage buffered, 8,2 Volt
 VCC Dec. = continuous positive voltage from decoder

3.2.2 ECU function button attribution

F4	AUX8
F5	Drivers cab front light
F6	Drivers cab rear light
F7	AUX11
F12	Electical coupling driving direction-dependent
F13	AUX14

4. ECU CV – programming

According to the SUSI standard (RCN-600) the CV-s (Configuration Variables) of the ECU are organized in groups of 40 CVs. The 40 CVs are addressable in one Bank. The Bank contains the group of 40 CVs present 3 times numerated continuously. To each SUSI slave Address, direct access to a group of 40 CVs is possible.

The CV range CV900-CV939 is dedicated to the slave address 1,

CV940 to CV979 for the slave address 2

and CV980 to CV1019 to slave address 3.

The ECU is using the slave address 3 by default, so in the factory configuration all of the configurations CVs are used in the range CV979-CV1019.

The total number of configuration CVs are higher than 40, so they are contained in several Banks (one SUSI CV Bank contains 40 usable CVs for each slave address). The Banks are indexed in the range 0...254. **Currently the ECU CV table is using completely Bank0, Bank1, Bank2, and partially Bank3 and Bank254.**

In the CV table the same CV corresponding to different slave addresses are presented in 3 columns. To display visually the CVs located in different SUSI CV Banks, we used the standard notation (RCN600): a dot is placed after the CV number followed by the Bank Index.

Example1: CV900.0 means that CV900 is located in Bank0 for the SUSI slave address 1. The corresponding CV is CV940.0 for the SUSI slave address 2 or CV980.0 for the SUSI slave address 3.

Example2: CV904.2 means that CV904 is located in Bank2 for the SUSI slave address 1. The corresponding CV is CV944.2 for the SUSI slave address 2 or CV984.2 for the SUSI slave address 3.

CVs 897 to 899 and 1020 to 1024 are valid for all slave modules regardless of their slave number, for every bank number selected.

The CV Bank Index is selected in CV1021 (which is accessible all the time). Before executing any CV operation, please check the Index of the CV Bank. The default value of CV1021 is 0 (Bank0).

Please note: All the CV references in the further descriptions are referring to the CV numbers corresponding to SUSI slave address 3, since this is the default slave address of the ECU. In case of changing the slave address of the ECU, the corresponding CV numbers must be used.

4.1 Function mapping (Aspects)

The F0-F28 function buttons mapping to the outputs of the ECU is made in a double level scheme. The group of outputs is controlled in the same time by a function is called Aspect. The ECU has a total 8 configurable Aspects. The setting for each Aspect is made in 3 CVs.

994.0 – 1002.0 defines which function button (F0-F28) is controlling each Aspect

1004.0 – 1019.0 defines which outputs are active for each Aspect: even numbers for the forward direction and odd numbers for reverse direction. These CVs are bit masks, each bit corresponds to one output. If the bit is set (bit value = 1) the corresponding output will be activated within the Aspect.

Note: The AUX7 output is not accessible to the user and is implementing a special function for the shunting lights. It should be configured for the corresponding Aspect.

4.1.1 Output Bit mask

Each bit position corresponds to one output as it can be seen in the table below:

Bit position	Bit7 (= 128)	Bit6 (= 64)	Bit5 (= 32)	Bit4 (= 16)	Bit3 (= 8)	Bit2 (= 4)	Bit1 (= 2)	Bit0 (= 1)
Function output	AUX14	AUX13	AUX12	AUX11	AUX10	AUX9	AUX8	AUX7

4.1.2 Default factory configured Aspect overview

Aspect1: controls AUX9 (the cabin front light). Bit 2 is set in CV1004.0 = 4 (forward direction) and CV1005.0 = 4 (reverse direction). It is switched with function F5 defined in CV995.0 = 5.

Aspect2: controls AUX10 (the cabin rear light). Bit 3 is set in CV1006.0 = 8 (forward direction) and CV1007.0 = 8 (reverse direction). It is switched with function F6 defined in CV996.0 = 6.

Aspect3: controls AUX14. Bit 7 is set in CV1008.0 = 128 (forward direction) and CV1009.0 = 128 (reverse direction). It is switched with function F13 defined in CV997.0 = 13.

Aspect4: controls AUX11. Bit 4 is set in CV1010.0 = 16 (forward direction) and CV1011.0 = 16 (reverse direction). It is switched with function F7 defined in CV998.0 = 7.

Aspect5: controls AUX8. Bit1 is set in CV1012.0 = 2 (forward direction) and CV1013.0 = 2 (reverse direction). It is switched with function F4 defined in CV999.0 = 4.

Aspect6: controls AUX7 (the shunting light). Bit0 is set in CV1014.0 = 1 (forward direction) and CV1015.0 = 1 (reverse direction). It is switched with function F2 defined in CV1000.0 = 2.

Aspect7: controls the outputs AUX12/AUX13 direction dependant (electrical coupling). Bit 6 is set in CV1016.0 = 64 (forward direction, AUX13) and Bit5 is set in CV1017.0 = 32 (reverse direction, AUX12). It is switched with function F12 defined in CV1001.0 = 12.

Aspect8: not used, can be freely programmed for other outputs (please see CV1018, CV1019, CV1002)

4.1.3 Example of function mapping settings

To configure Function F9 to turn on cabin front lights together with AUX11 in forward direction, and the cabin rear lights together with AUX14 in reverse direction using Aspect8 (available for user configuration) the following is to be done:

- Write in CV1002.0 the value 9 - this means that the Function F9 will control the Aspect8.
- For the forward direction - set Bit2 (AUX9) and Bit4 (AUX11) in CV1018.0. Decimal value will be 20.
- For the reverse direction - set Bit3 (AUX10) and Bit7 (AUX14) in CV1019.0. Decimal value will be 136.

4.2 Effects for function outputs

4.2.1 Light intensity

The PWM values of the outputs (light intensity) can be set in CV985.0 – CV990.0. The value for AUX7 should not be altered because it is a special switching output, used internally by the electronics of the ECU.

4.2.2 Light effects

The Fade effect setting can be activated in CV994.0. This CV is using the output bit mask (4.1.1.) By default the Fade effect is disabled for AUX7 since it is a special output. For programming the time values (8ms steps) please use CV983.0 (Fade in) and CV984.0 (Fade out).

4.2.3 Delayed ON and OFF outputs switching

The delayed switching (ON and OFF) can be controlled individually for each output of the ECU. The delay values (ON and OFF) will be valid globally for all outputs. The CV983.2 and 984.2 are using the same bitmask structure as in the table above. These two CVs are used for the delayed turn ON (CV983.2) and delayed turn OFF (CV984.2) of the specific AUX. The delay is active for an AUX output only if the corresponding bit is set (value 1) in the bitmask. By default the corresponding bit to the turn OFF delay of AUX7 is set. This setting is required to synchronize the ECU with the front and rear lights (FL/RL) with of the locomotive DCC decoder. The delay time is set in CV983.1 (turn ON delay) and CV984.1 (turn OFF delay). One unit corresponds to 8 milliseconds. The factory default value 50 equates to $50 \cdot 8 = 400$ milliseconds.

The outputs AUX12 and AUX13 cannot be used with the delay function if they are configured for electrical coupler operation.

4.3 Electrical Couplers (AUX12/13)

The special outputs dedicated for the usage of electrical couplers (AUX12/AUX13) are accessible to the user as solder pads (AUX12 in the front, AUX13 in the rear). The operation of these outputs requires special settings. The electrical coupler requires **higher power** for a shorter period when they are switched on, and a **lower power** for the hold time (if they are kept on). The power applied to the electrical couplers will depend on the duty cycle of the PWM signal applied.

The **switching on time** is set in CV1015.2, and the PWM signal value (intensity) is set in CV990.0 – front coupler or CV991.0 – rear coupler. These settings provide a proper switching-on operation for the electrical coupler.

In CV1016.2 the **hold-on time** is set with a PWM value of CV990.2 – front coupler and CV991.2 - rear coupler. The frequency of the PWM signal is approximately 20 kHz, ensuring a proper operation.

One time unit in CV1015.2 and CV1016.2 is equivalent to 40 milliseconds. So a value of 5 in CV1015.2 has the meaning of $5 * 40 = 200\text{ms}$, and the value of 75 in CV1016.2 equates to $75 * 40 = 3\text{ seconds}$. After the defined time in CV1016.2 elapses, the electrical coupler will be automatically switched off (even if the function which controls it is not released). A new coupler sequence will be initiated only after the controlling function is released and switched on again.

The ECU is controlling only the electrical coupler operation. For the control of the engine/locomotive movement in reverse/forward direction known as the specific "tango/waltzer" during the uncoupling, the locomotive decoder must be configured properly. To keep the electrical coupler engagement synchronized with the reverse/forward movement of the locomotive, both operations (the uncoupling controlled by the ECU and the movement of the locomotive controlled by the DCC decoder) must be mapped to the same function.

The front and rear electrical coupler outputs can be also used as standard outputs with PWM signal, with or without fade effect. The selection is made in CV902.0 Bit5 for AUX12 (front coupler) respectively Bit6 for AUX13 (rear coupler). For zero value of the Bit5 (Bit6) the outputs will behave as standard outputs. If the bits are set (1), the output will be configured for electrical coupler operation. The two outputs can be configured independently. One of them can be configured as electrical coupler while the other can be configured as standard output.

4.4 SPP operation

The integrated power pack (SPP) is enabled only in digital DCC operation. It will operate only while is receiving valid SUSI packets from the Next18 decoder. During the CV operations the SPP will be disabled if the Next18 decoder is transmitting the All Off command over the SUSI interface.

The SPP switching off time after the track contacts are lost can be set in CV1017.2. One unit of CV1017.2 is equivalent to 16 milliseconds. The default value of 62 is approximately equal to 1 second ($62 * 16 = 992\text{ milliseconds}$). The highest value is approximately 4 seconds.

4.5 DC operation

In analog DC mode the ECU is transparent to the system. When an analog DC Dummy board is used instead a DCC decoder, only the standard light functions will operate (front and rear white/red), all other configurations will be disabled. If a Next18 DCC decoder is used with the ECU in analog DC mode, the active functions will depend on the DCC decoder configuration. The DC mode of the ECU is disabled in CV902.0 bit1.

4.6 Short circuit protection

The outputs AUX8, AUX11 and AUX14 are user accessible as solder pads. They are short circuit protected power outputs. The short circuit current value is set in CV1019.2 with a factory default value of 63, which equivalets to a current limit of 500 mA (total current on the outputs). The current value calculation can be made with the following formula: $CV1019.2 = 126 * I[A]$. Increasing this value above the factory default value is recommended only if the external consumer(s) requires a higher startup current. We strongly recommend to not alter the factory default value.

If the short circuit protection is triggered, this will be signaled in CV1018.2, which will be set to the value 1 (in normal condition, without errors, the value of the CV1018.2 is 0). Reading the value of CV1018.2 will inform us if there was a short circuit condition. The value of CV1018.2 will not be cleared automatically to 0, it must be done manually

The outputs AUX9 and AUX10 are used internally for the cabin front and rear lights. These outputs do not have short circuit protection.

4.7 CV table

In the table on the following pages are listed all the CVs of the ECU. We recommend that you change the CV values only if you are sure of their function and the impact of your action. Incorrect CV settings can negatively affect the performance of the ECU or cause incorrect responses to the commands transmitted from the command station.

The "Factory Default Values" column contains the "factory" value of the CVs (after a decoder reset, all CVs will have the appropriate value in this column), the column "Value Range" contains the range of usable values for each CV and the "Description" column contains the name (if there is an established name) and information about the CV function.

CV			Factory Default CV values	Value Range	Description
Slave1	Slave2	Slave3			
897			3	0-3	SUSI Slave Address
898			0	-	reserved
899			0	-	reserved
900.0	940.0	980.0	78		Manufacturer ID/RESET (readable 78 = train-O-matic, any written value will reset the decoder to the factory default CV values)
900.1	940.1	980.1	2		Hardware ID
900.254	940.254	980.254	0		Alternative Manufacturer ID
901.0	941.0	981.0	3	-	- Firmware version
901.1	941.1	981.1	5		- Firmware sub version
901.2	941.2	981.2	0		- Firmware build number MSB
901.3	941.3	981.3	135		- Firmware build number LSB
901.254	941.254	981.254	10		- SUSI version 1.0
902.0	942.0	982.0	4	0-255	- Configuration Data Bit 1 = 0(0): SUSI direction used = 1(2): FL/RL direction used Bit 2 = 0(0): Disable DC mode = 1(4): Enable DC mode Bit 3 = 0(0): Aspect priority level used = 1(8): multiple Aspects can be turned on together with high priority ones Bit 5 = 0(0): AUX12 normal PWM output = 1(32): Coupler function enabled on AUX12 Bit 6 = 0(0): AUX13 normal PWM output = 1(64): Coupler function enabled on AUX13
902.3	942.3	982.3	0	0-255	- Lock Value
903.0	943.0	983.0	50	1-127	- Fade-in AUX Light Effect Fade ON, ex.:1=8ms, 15=120ms 125=1000ms
903.1	943.1	983.1	50	0-255	- Outputs turn on delay time in 8ms steps
903.2	943.2	983.2	0		- Bit mask of outputs which use delay at turn on
903.3	943.3	983.3	0		- Lock ID
904.0	944.0	984.0	50	1-127	- Fade-out AUX Light Effect Fade OFF
904.1	944.1	984.1	50		- Outputs turn off delay time in 8ms steps

904.2	944.2	984.2	1	-	Bit mask of outputs which use delay at turn off
905.0	945.0	985.0	255	0-255	AUX7 max PWM value (leave at value 255)
906.0	946.0	986.0	255	0-255	AUX8 max PWM value (Light intensity)
907.0	947.0	987.0	255	0-255	AUX9 max PWM value (Cabin front light intensity)
908.0	948.0	988.0	255	0-255	AUX10 max PWM value (Cabin rear light intensity)
909.0	949.0	989.0	255	0-255	AUX11 max PWM value (Light intensity)
910.0	950.0	990.0	255	0-255	AUX12 max PWM value (Light intensity) or Coupler front output high PWM value
910.2	950.2	990.2	100		Coupler front output low PWM value
911.0	951.0	991.0	255	0-255	AUX13 max PWM value (Light intensity) or Coupler rear output high PWM value
911.2	951.2	991.2	100		Coupler rear output low PWM value
912.0	952.0	992.0	255	0-255	AUX14 max PWM value (Light intensity)
913.0	953.0	993.0	0	-	reserved
914.0	954.0	994.0	254	0-255	Output Effect bit mask: bit0 – AUX7 ... bit5 – AUX14 Bit value = 0, no effect, instant turn ON and OFF Bit value = 1, fade effect used, with ramp from Fade-in and Fade-out CVs
915.0	955.0	995.0	5	0-28, 255	Function number which turn ON Aspect 1 For values greater than 28, this aspect is not activated by any function
916.0	956.0	996.0	6	0-28, 255	Function number which turn ON aspect 2 For values greater than 28, this Aspect is not activated by any function
917.0	957.0	997.0	13	0-28, 255	Function number which turn ON Aspect 3 For values greater than 28, this aspect is not activated by any function
918.0	958.0	998.0	7	0-28, 255	Function number which turn ON Aspect 4 For values greater than 28, this aspect is not activated by any function
919.0	959.0	999.0	4	0-28, 255	Function number which turn ON Aspect 5 For values greater than 28, this aspect is not activated by any function
920.0	960.0	1000.0	2	0-28, 255	Function number which turn ON Aspect 6 For values greater than 28, this Aspect is not activated by any function
921.0	961.0	1001.0	12	0-28, 255	Function number which turn ON Aspect 7 For values greater than 28, this Aspect is not activated by any function
922.0	962.0	1002.0	63	0-28, 255	Function number which turn ON Aspect 8 For values greater than 28, this Aspect is not activated by any function
923.0	963.0	1003.0	0	-	reserved
924.0	964.0	1004.0	16	0-255	Light Aspect 1, forward
925.0	965.0	1005.0	16	0-255	Light Aspect 1, revers
926.0	966.0	1006.0	32	0-255	Light Aspect 2, forward
927.0	967.0	1007.0	32	0-255	Light Aspect 2, revers
928.0	968.0	1008.0	8	0-255	Light Aspect 3, forward

929.0	969.0	1009.0	8	0-255	Light Aspect 3, revers
930.0	970.0	1010.0	4	0-255	Light Aspect 4, forward
931.0	971.0	1011.0	4	0-255	Light Aspect 4, revers
932.0	972.0	1012.0	2	0-255	Light Aspect 5, forward
933.0	973.0	1013.0	2	0-255	Light Aspect 5, revers
934.0	974.0	1014.0	1	0-255	Light Aspect 6, forward
935.0	975.0	1015.0	1	0-255	- Light Aspect 6, revers
935.2	975.2	1015.2	5	0-255	Coupler output high PWM time, in 40ms steps
936.0	976.0	1016.0	128	0-255	- Light Aspect 7, forward
936.2	976.2	1016.2	75	0-255	Coupler output low PWM time, in 40ms steps
937.0	977.0	1017.0	64	0-255	- Light Aspect 7, revers
937.2	977.2	1017.2	62	0-255	SPP turn off delay, after loss of track power
938.0	978.0	1018.0	0	0-255	- Light Aspect 8, forward
938.2	978.2	1018.2	0	0-1	Output short circuit flag
939.0	979.0	1019.0	0	0-255	- Light Aspect 8, revers
939.2	979.2	1019.2	63	0-255	Outputs short circuit protection level
1020			-	-	SUSI status byte
1021			0	0-254	CV memory bank selector (available bank 0,1,2,3,254)
1022			0	-	reserved
1023			0	-	reserved
1024			0	-	reserved