



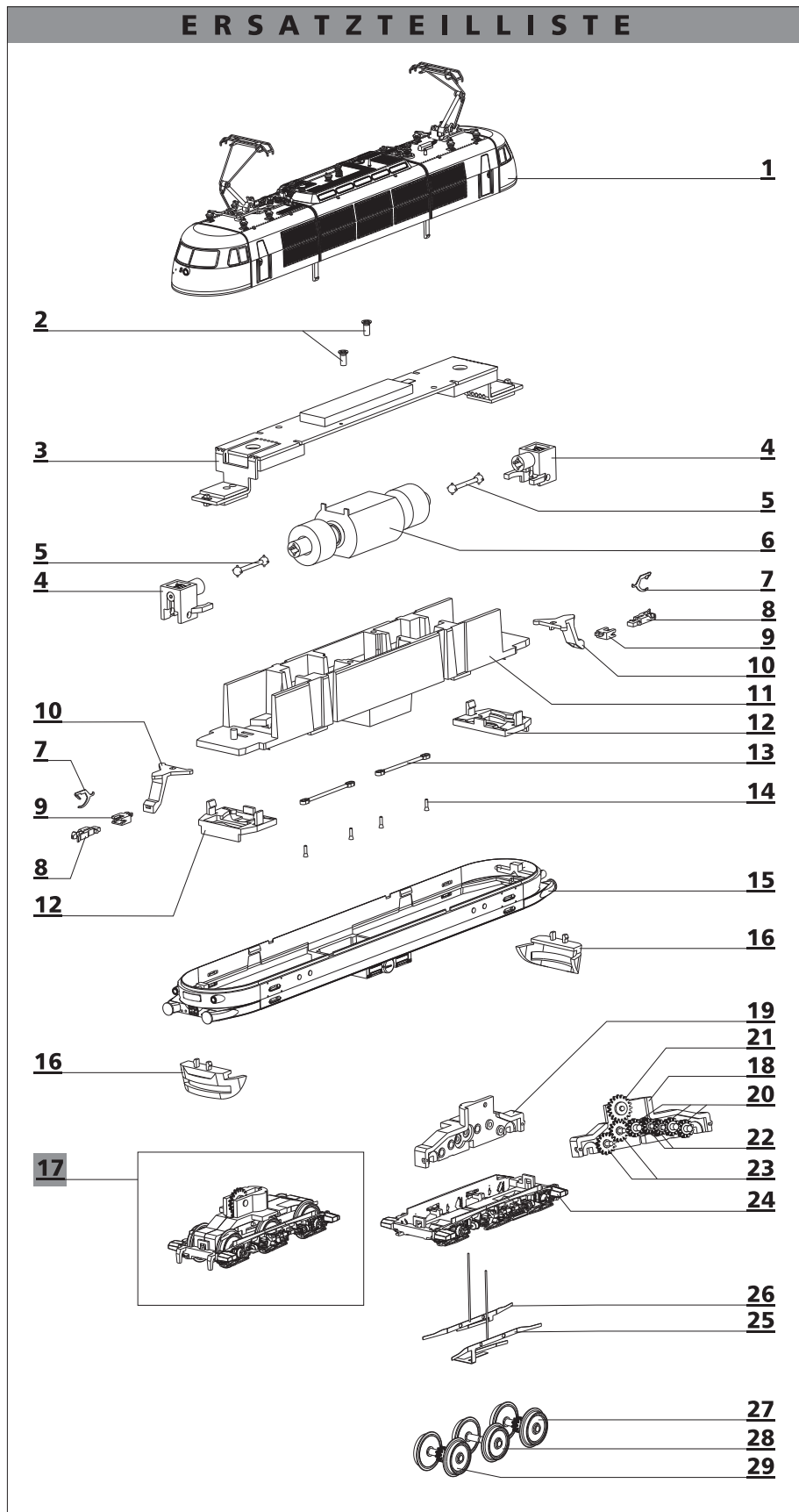
Art.-Nr. 500680 - BR 103 DB, Ep. IV

in Kooperation mit **BECKMANN TT**

www.beckmann-tt.de



### ERSATZTEILLISTE



Lfd. Nr.	Bezeichnung	Art.-Nr.
1	Oberteil, vollst.	520717
2	Senkschraube (E) PT 1,8x4	393220
3	Leiterplatte	396348
4	Schaft, mont.	200455
5	Kardanwelle	321050
6	Motor, vollst.	201540
7	Kupplungshaken	330049
8	Kupplungskopf	300672
9	Aufnahme	321030
10	Kupplungsdeichsel	301637
11	Rahmen	351280
<b>o.Abb.</b>	Feder 0,15x20,0	380983
12	Deichselführung	301638
13	Zugstange	301664
14	Zapfen	340091
15	Unterteil, vollst.	520722
16	Schürze	301662
17	Drehgestell, vollst.	202105
18	Drehgestell, Teil A	301626
19	Drehgestell, Teil B	301627
20	Stirnrad z 12	311130
21	Stirnrad z 19	307250
22	Zahnrad z 10	323540
23	Zahnrad z 15	303040
24	Drehgestellverkleidung, mont.	202107
25	Stromfeder, mitte, vollst.	202102
26	Stromfeder, vollst.	202103
27	Treibradsatz	206416
28	Laufbandsatz	206414
29	Treibradsatz mit Haftreifen	202078
<b>o.Abb.</b>	Haftreifen Dm 10,5	398590
<b>Abb.S.1</b>	Zurüsteile	200883