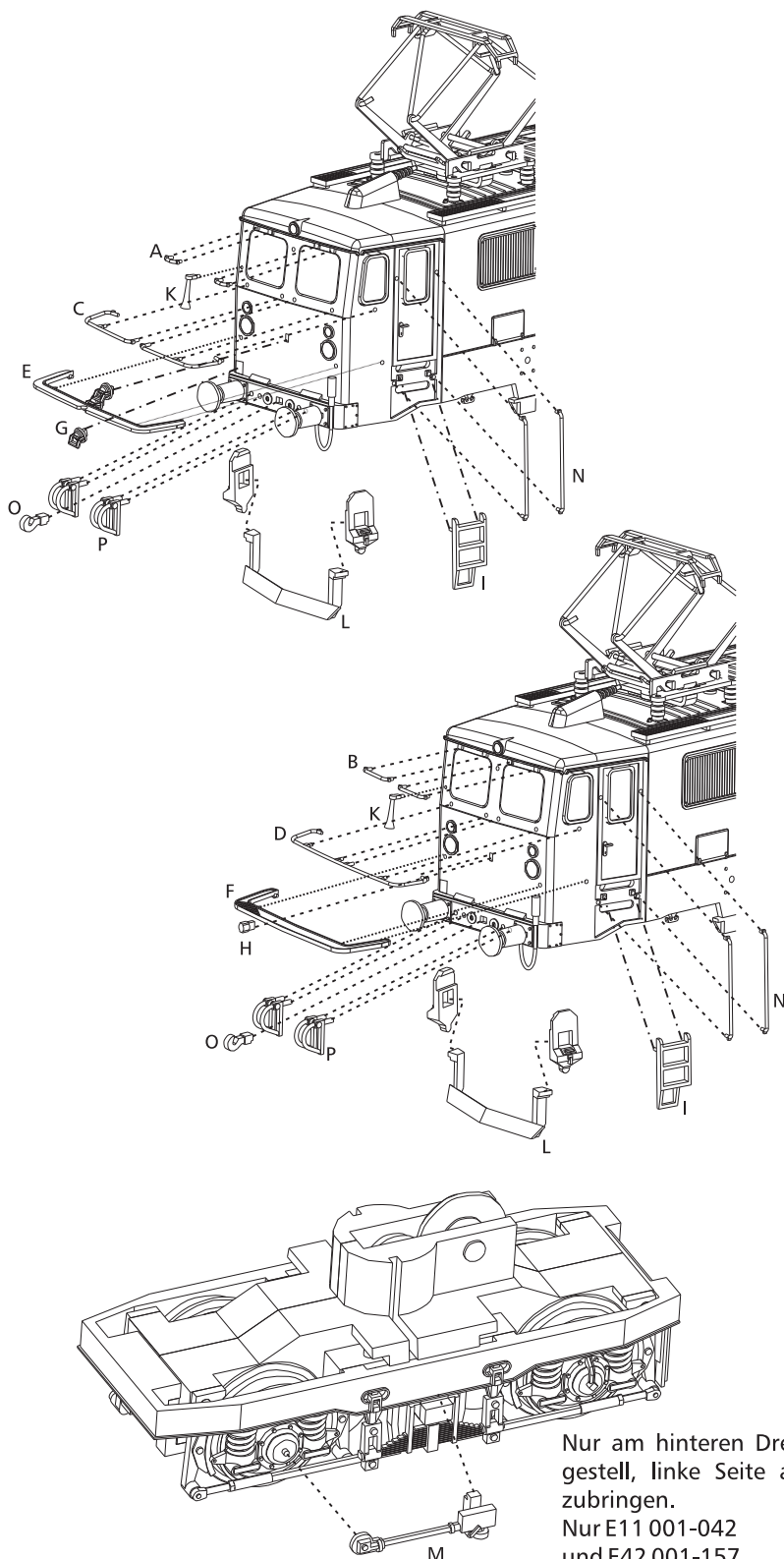




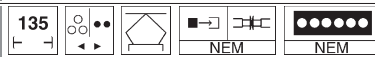
### ZURÜSTTEILLISTE



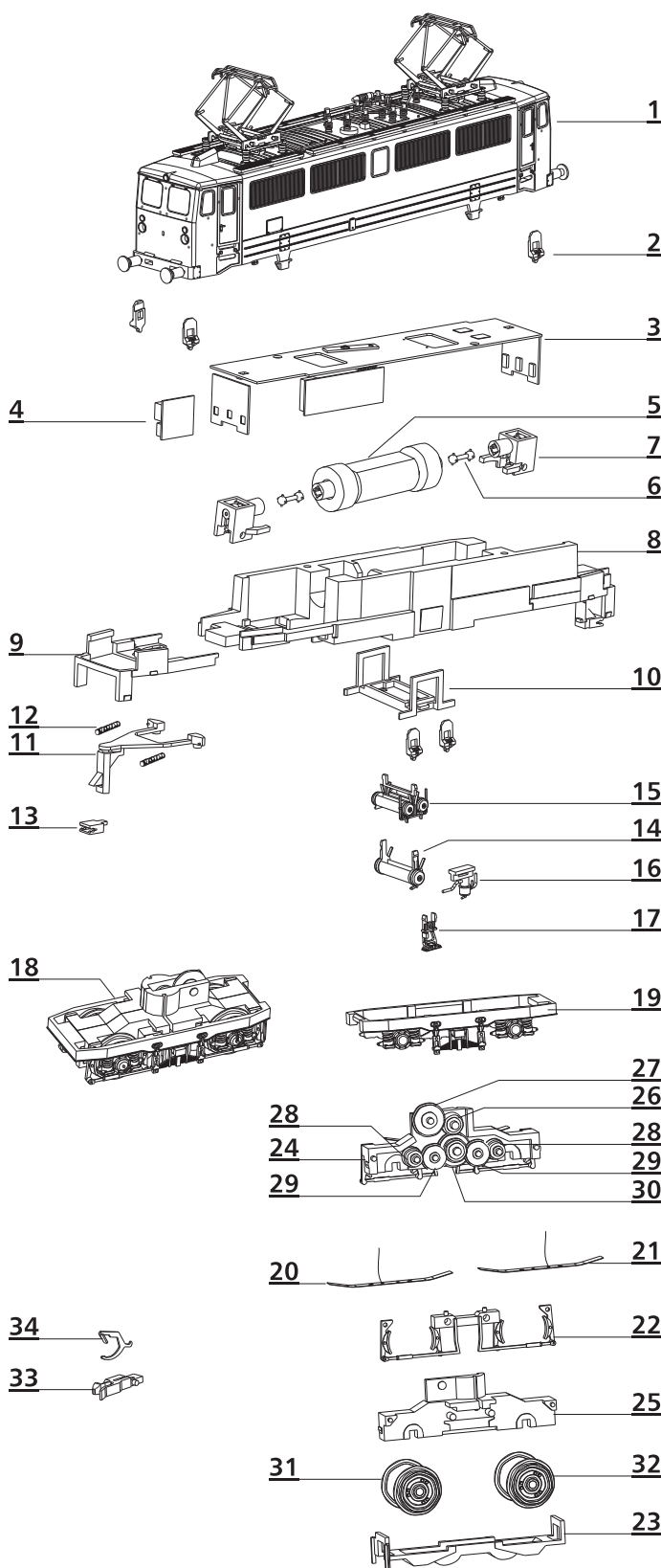
Nur am hinteren Drehgestell, linke Seite anzubringen.  
 Nur E11 001-042 und E42 001-157.  
 Alle Modelle nach 1985 ohne mech. Sifa.

Lfd.Nr.	Bezeichnung	Art.-Nr.
ZRT 500249		520310
ZRT 500225/500227/500523/501083		520218
ZRT 520356		520349
ZRT 500449		520337

A	Griffstange 1,8
B	Griffstange 4,5
C	Frontgriffstange geteilt
D	Frontgriffstange ungeteilt
E	Umlaufblech, schmal
F	Umlaufblech, breit
G	Wendezug-/ Vielfachfraktionsdose
H	UIC Dose
I	Aufstieg
K	Typhon
L	Schneepflug
M	Sifa
N	Griffstange 13,4
O	Kuppelhaken
P	Bremsschlauch



### ERSATZTEILLISTE



Nr.	Bezeichnung	Art.-Nr.
		500225 500227 500249 500449 500523 501083 520356
1	Oberteil, vollst.	520317 521072 520306 520336 520436 521054 520355
2	Sandkasten, sw	530429
	Sandkasten, rt	530323 530323
	Sandkasten, gr	530391
3	Leiterplatte, vollst.	520205 520205 520205 520205 520205 520205 520205
4	Entstörleiterplatte	396130 396130 396130 396130 396130 396130 396130
5	Motor, vollst.	520206 520206 520206 520206 520206 520206 520206
6	Kardanwelle 7	322670 322670 322670 322670 322670 322670 322670
7	Schaft, mont.	200455 200455 200455 200455 200455 200455 200455
8	Rahmen, lack., sw	540471
	Rahmen, lack., gr	540330 540330
9	Deichselführung, gr	530312 530312 530312 530312 530312 530312 530312
10	Grundplatte (Luft), gr	530314 530314 530314 530314 530314 530314 530314
11	Kupplungsdeichsel, sw	530418
	Kupplungsdeichsel, rt	530306 530306
	Kupplungsdeichsel, gr	530385
12	Spiraldruckfeder	393380 393380 393380 393380 393380 393380 393380
13	Aufnahme	321030 321030 321030 321030 321030 321030 321030
14	Luftbehälter (NEU), sw	530419
	Luftbehälter (NEU), gr	530388
	Luftbehälter (ALT), sw	530549
15	Luftbehälter (ALT), rt	530316 530316
16	Abscheider, sw	530325 530325
	Abscheider, gr	530392
	Abscheider, rt	530550 530550
17	Indusi, sw	- - 530326 - -
	Indusi, gr	- - 530444 - -
	Indusi, rt	- - 530551 - -
18	Drehgestell, vollst., sw	520301
	Drehgestell, vollst., rt	520200 520200
	Drehgestell, vollst., gr	520255
19	Drehgestellblende, sw	530416
	Drehgestellblende, rt	530303 530303
	Drehgestellblende, gr	530382
20	Radschleifer re., vollst.	520198 520198 520198 520198 520198 520198 520198
21	Radschleifer li., vollst.	520199 520199 520199 520199 520199 520199 520199
22	Bremse, sw	530417
	Bremse, rt	530305 530305
	Bremse, gr	530384
23	Bodenplatte, sw	530415
	Bodenplatte, rt	530299 530299
	Bodenplatte, gr	530378
24	Drehgestell Teil A, sw	530413
	Drehgestell Teil A, rt	530297 530297
	Drehgestell Teil A, gr	530376
25	Drehgestell Teil B, sw	530414
	Drehgestell Teil B, rt	530298 530298
	Drehgestell Teil B, gr	530377
26	Stirnrad z 12	311130 311130 311130 311130 311130 311130 311130
27	Stirnrad z 19	307250 307250 307250 307250 307250 307250 307250
28	Zahnrad z 10	323540 323540 323540 323540 323540 323540 323540
29	Zahnrad z 15	303040 303040 303040 303040 303040 303040 303040
30	Zahnrad z 20/13	318660 318660 318660 318660 318660 318660 318660
31	Treibbrads. m. Haftr., sw	520303
	Treibbrads. m. Haftr., rt	520196 520196
	Treibbrads. m. Haftr., gr	520253
32	Treibbradsatz, sw	520302
	Treibbradsatz, rt	520192 520192
	Treibbradsatz, gr	520249
33	Kupplungskopf	300672 300672 300672 300672 300672 300672 300672
34	Kupplungshaken	330049 330049 330049 330049 330049 330049 330049
	o.Abb. Haftrreifen (f. Dm 10,5)	398590 398590 398590 398590 398590 398590 398590

**Achtung!**  
Die Lok-Betriebsnummern der Artikel wechseln unter Umständen bei Neuproduktion. Ersatzteile zu den Art.-Nr. tragen die jeweils in der Produktion befindlichen Betriebsnummern. Ersatzteile mit älteren Betriebsnummern nur solange Vorrat reicht.

Technische Änderungen vorbehalten!

**Bei Reklamationen**  
diese Anleitung bitte über Ihren Fachhändler mitsenden an:

**TILLIG Modellbahnen GmbH**  
Promenade 1, 01855 Sebnitz  
Tel.: +49 (0)35971 903-0, [www.tillig.com](http://www.tillig.com)

Nicht geeignet für Kinder unter 3 Jahren  
wegen abnehmbarer und verschluckbarer Kleinteile und Verletzungsgefahr durch funktionsbedingte scharfe Ecken und Kanten.

Dieses Produkt darf am Ende seiner Nutzungsdauer nicht über den normalen Hausmüll entsorgt werden, sondern muss an einem Sammelpunkt für das Recycling von elektrischen und elektronischen Geräten abgegeben werden. Bitte fragen Sie bei Ihrem Händler oder der Gemeindeverwaltung nach der zuständigen Entsorgungsstelle.