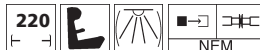


# Reisezugwagen m-Wagen



# TILLIG TBAHN

Art.-Nr. 16580 · 16581 · 16582 · 01692



© TILLIG

## DAS VORBILD

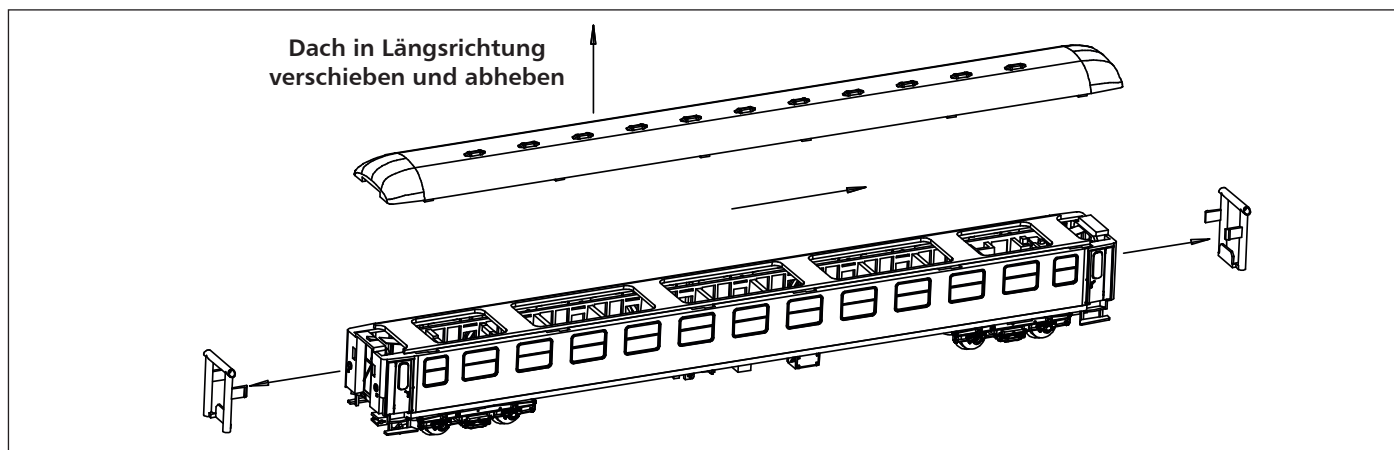
In den 50er Jahren begann der Urlaubsverkehr auch in das Ausland wieder an Bedeutung zu gewinnen. Reisebüros organisierten Fahrten mit der Eisenbahn in südliche Länder. Die sehr langen Reisezeiten erforderten einen entsprechenden Komfort für die Fahrgäste. Als preiswerte Variante zum luxuriösen Schlafwagen wurden Liegewagen genutzt. Der Bestand an Vorkriegsliegewagen war begrenzt und nicht zeitgemäß. Daher entstand in der Neubauserie von 26,4 m langen Reisezugwagen ("m-Wagen"), die auf Entwürfen der DR aus den Vierzigern fußten, auf Anregung der TOUROPA Mitte der Fünfziger auch ein Liegewagen. Diese Wagen, als CL4ümg-53 (Bcm 241) bezeichnet, waren teilweise mit Schürzen versehen, besaßen die damals üblichen Klapptüren und 12 Abteile. Von diesen konnte ein Abteil für dienstliche Zwecke (Rundfunkabteil, Friseur o.ä.) genutzt werden.

Vorzugsweise waren diese Wagen für den Turnusverkehr der Reisebüros im Einsatz. Aus diesen Bcm 241 wurde bis 1962 der Bc4üm-62 (Bcm 243) in Ableitung entwickelt. Kennzeichen für diese Wagen waren die nunmehr nur noch 10 Abteile plus ein Begleiterabteil sowie die auch noch heute üblichen Drehfalttüren. Zur Verbesserung des Komforts wurde ein weiteres Waschabteil, damit nunmehr vier zuzüglich der zwei Toiletten, eingebaut. Mit insgesamt 467 gebauten Fahrzeugen bei verschiedenen deutschen Wagonherstellern, ist die beschaffte Anzahl recht erheblich. Die Farbgebung der Fahrzeuge war ursprünglich entsprechend

der Reisezugwagen zweiter Klasse in grün mit silbernem Dach und schwarzen Langträger und Fahrwerk ausgeführt. Später erhielten die Wagen bei unveränderten Dach und Fahrwerksteilen einen kobaltblauen Wagenkasten. Auch in das Versuchsfarbschema der "Popwagen" wurden die Wagen aufgenommen. Dabei wurden sowohl kobaltblaue als auch rotviolette Fensterbänder an den Wagen ausgeführt. Ab 1974 wurde der ozeanblau/elfenbein Regelanstrich mit graubraunen Fahrwerk an den Wagen verwendet. Ab Ende der siebziger Jahre setzten diverse Umbauten, zunächst nur die Technik betreffend, bei den Fahrzeugen ein. Letztlich wurden aber auch gänzliche Umbauten vorgenommen. Dazu gehören auch die noch heute im Einsatz stehenden Ruhesesselwagen Bpm 875, die aus diesen Wagen aufgebaut wurden.

## DAS MODELL

Das Modell ist eine maßstäbliche Nachbildung eines Liegewagens mit authentischer Farbgebung und Dekoration. Das Modell verfügt über eine stilisierte Inneneinrichtung und ist für den Einbau einer Innenbeleuchtung (Art.-Nr. 08858) vorbereitet. Zurüstteile, die unter Beachtung der Verwendung des Modells an Pufferbohle und Drehgestellen entsprechend der Abbildungen angebracht werden können, liegen dem Modell zur weiteren Detaillierung bei. Zum Öffnen des Wagens ist das Dach in Richtung Waschräume abzuschieben. Dazu vorher die Gummiwulst an diesem Wagenende abziehen.

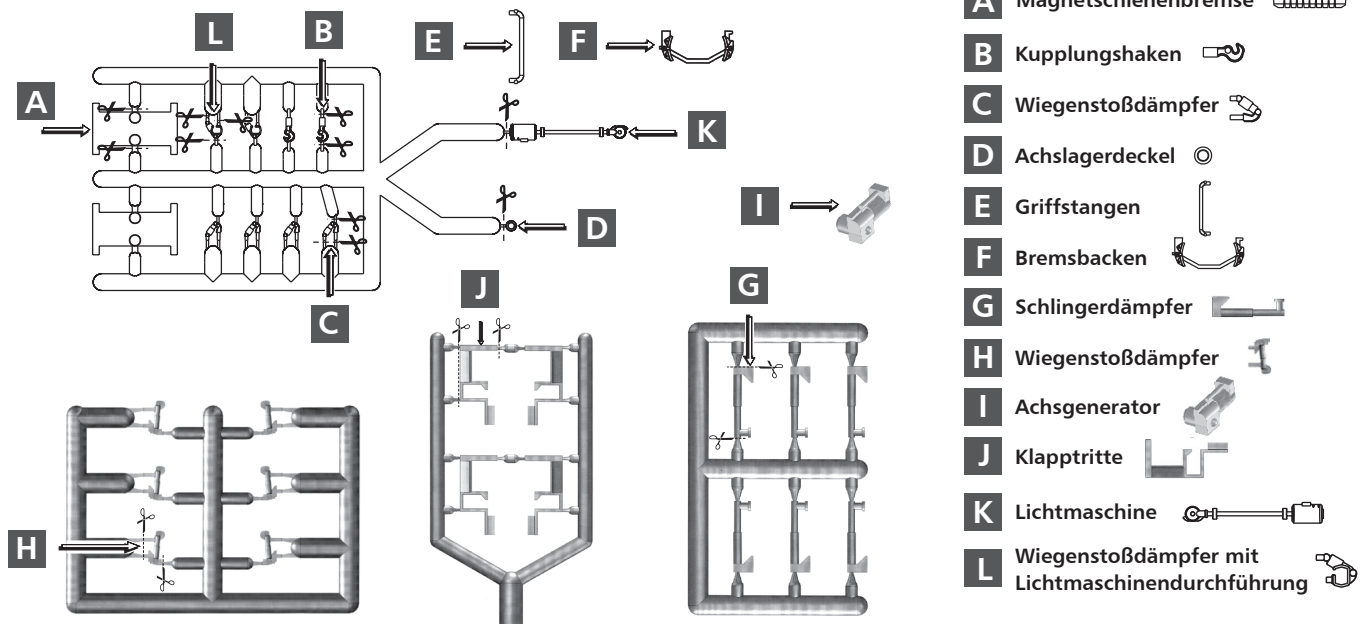


## ZURÜSTTEILE

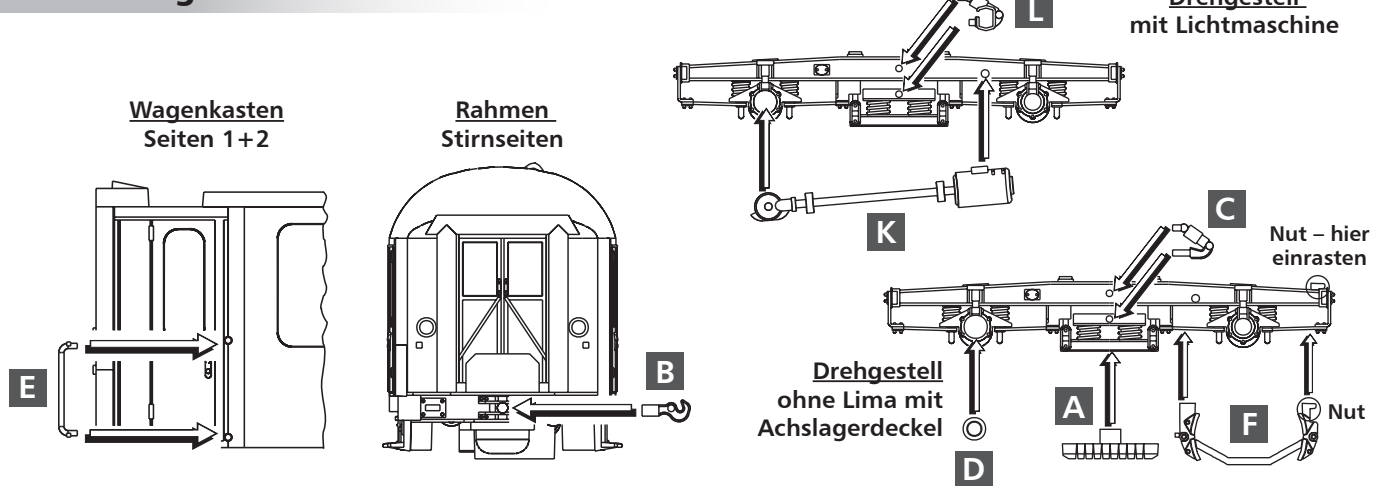
Die Drehgestelle können mit Wiegenstoßdämpfer, Lichtmaschine, Bremsbacken, Magnetschienenbremse und Achslagerdeckel zugerüstet werden. Zum Zurüsten sollte das Drehgestell vom Wagenboden abgezogen werden. Die Zubehörteile sind sauber vom Spritzling abzutrennen. Die Sitzwagen tragen nur an einem Drehgestell eine Lichtmaschine. Diese befindet sich unter dem Seitengang bei den Batteriekästen an Nicht-handbremsende. Der Wiegenstoßdämpfer auf der Lichtmaschinen Seite des Drehgestelles ist als erstes über die Kardanwelle der Lichtmaschine zu stecken. Dabei muss der Dämpfer leicht gespreizt werden. Dann ist der Zapfen der Lichtmaschine an das Drehgestell zu stecken. Erst nach dem Aufstecken des Wiegenstoßdämpfers ist das Achsgetriebe der Lichtmaschine in das Loch des Radlagers zu stecken. Diese Verbindung kann mit einem Tropfen Sekundenkleber gesichert werden. In das Drehgestell ohne Achsgenerator wird der Achslagerdeckel eingeklebt. Je nach Einsatzbereich des Wagens (Höchstgeschwindigkeit) hat das Drehgestell Klotzbremse; Klotzbremse und Magnetschienenbremse; Scheibenbremse (ohne Nachbildung am Modell) oder Scheibenbremse und Magnetschienenbremse. Die Bezeichnungen/Höchstgeschwindigkeiten lauten in

gleicher Reihenfolge MD 33/140; MD 33/160; MD 36/140 und MD 36/160. Je nach Bauart und Höchstgeschwindigkeit der Wagen können dazu verschiedene Teilesätze zur Anwendung kommen. Das **Teil C (Wiegenstoßdämpfer)** wird an Wagen bis 120 km/h angebracht. Für Fahrzeuge bis 160 km/h werden die **Schlingerdämpfer G**, der **Wiegenstoßdämpfer H** und der **Achsgenerator I** verwendet. Ab 160 km/h (IC-Wagen) entfallen die **Bremsbacken F**. Die **Magnetschienenbremse A** und die **Dämpfer G und H** werden zusätzlich angebaut. Die Magnetschienenbremse ist von unten in das Drehgestell zu kleben. Die Bremsbacken der Klotzbremse werden in das Drehgestell eingehangen, wobei die Nut fest am Drehgestellrahmen einrasten muss. Für die weitere Detaillierung des Fahrzeuges liegen Griffstangen und Kupplungshaken bei. Alle Fahrzeuge, außer Epoche III-Wagen, besitzen als untere Trittstufe eine einklappbare Stufe. Diese kann am Modell nachgebildet werden, indem die untere, freistehende Trittstufe bündig mit dem Wagenboden abgeschnitten wird. Statt dessen wird die beiliegende **Trittstufe J** von unten an den Wagenboden geklebt (rechteckiger Zapfen in Aussparung an Wagenboden, senkrechter Steg seitlich gegen die Pufferbohlenspitze). Beim BD-Wagen erhält nur der Einstieg am Abteilende eine Klapptrittstufe. Der Eingang am Gepäckabteil ist nicht für Fahrgäste vorgesehen (die Tür ist auch schmaler).

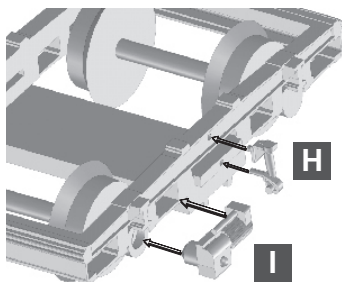
## Zurüstspritzlinge



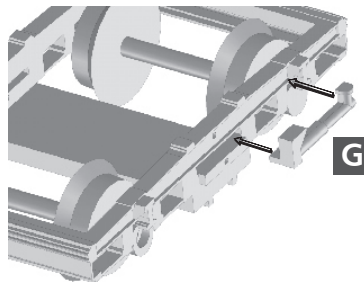
## Anordnung Zurüstteile



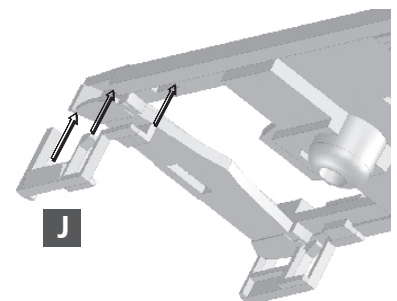
**Drehgestell**  
mit Achsgenerator und Dämpfer für  
Geschwindigkeiten  $\geq 140$  km/h



**Drehgestell**  
Dämpfer zeigen auf beiden  
Seiten zur Wagenmitte



**Trittstufen**  
außer Epoche III-Wagen



Nicht geeignet für Kinder unter 3 Jahren wegen abnehmbarer und verschluckbarer Kleinteile und Verletzungsgefahr durch funktionsbedingte scharfe Ecken und Kanten.



Dieses Produkt darf am Ende seiner Nutzungsdauer nicht über den normalen Hausmüll entsorgt werden, sondern muss an einem Sammelpunkt für das Recycling von elektrischen und elektronischen Geräten abgegeben werden.

Bitte fragen Sie bei Ihrem Händler oder der Gemeindeverwaltung nach der zuständigen Entsorgungsstelle.

## TILLIG Modellbahnen GmbH

Promenade 1, 01855 Sebnitz

Tel.: +49 (0)35971 / 903-45 • Fax: +49 (0)35971 / 903-19

Service-Hotline: unsere aktuellen Hotline-Zeiten finden Sie unter:

[www.tillig.com](http://www.tillig.com)

Technische Änderungen vorbehalten!

Bei Reklamationen wenden Sie sich bitte an Ihren Fachhändler.