

Art.-Nr.: 16551 – Aussichtswagen ADm 101 der DB, Ep.IV



### DAS Vorbild

Die Aussichtswagen sind ursprünglich für den "Rheingold" der Nachkriegsjahre der Deutschen Bundesbahn entstanden. Diese sogenannten Domcars sind im Stil der amerikanischen Bahngesellschaft gehalten, die diese für ihre luxuriösen Transkontinentalzüge in den Vierzigern bauen ließen. Mit diesen Wagen sollte entlang der Mittelrheinstraße das besondere Flair dieser Gegend genießbar werden. Das Aussichtsabteil in der Mitte hatte in Fahrtrichtung drehbare Sessel. Im Unterstock gab es Telefon, Gepäckabteil, Postabteil und einen Maschinenraum mit extra starker Klimaanlage, die die Aussichtskuppel zu versorgen hatte. Im einstöckigen Bereich gab es an einem Ende eine Bar. Am anderen Ende neben zwei Abteilen noch ein Abteil für eine Zugsekretärin.

Insgesamt wurden 1962 und 1963 fünf solcher Wagen gebaut. Der Einsatz erfolgte bis 1976 im Rheingold bzw. in den TEE Zügen, in die der Rheingold eingereiht wurde. Danach wurden die Wagen an die IAO-Apfelpeil-Wagen Betriebsgesellschaft verkauft, die die Wagen im Sonderverkehr nach einem Umbau einsetzte. Nach deren Bankrott gingen die Wagen an das Schweizer Reisebüro Mittelthurgau. Auch hier erfolgten bauliche Veränderungen für den weiteren Einsatz im Sonderreiseverkehr. Ende der Neunziger wurden die abgestellten Wagen an die schwedische Svenska Tågkompaniet AB verkauft. Dort wurden die Wagen als einzelne Wagen in Regelzügen eingesetzt. 2005 kamen von den fünf Fahrzeugen vier wieder nach Deutschland zurück. Von diesen sind inzwischen drei Fahrzeuge wieder aufgearbeitet. Einer wurde von der DBAG aufgearbeitet und seit 2007 im TEE Nostalgiezug eingesetzt. Ein weiterer ist in seinem ursprünglichen blauen Rheingold-Anstrich zurückversetzt worden und wird vom Freundeskreis Eisenbahn Köln zusammen mit einem ebenso lackierten Buckelspeisewagen und einem Avmz 111 eingesetzt.

Nachdem die DB die Farben der Wagen bereits im Einsatzzeitraum des Rheingold von Blau/Beige auf die TEE Farben Rot/Beige umgestellt hatte, gingen mit jedem der Verkäufe ebenfalls farbliche Änderungen einher.

### DAS MODELL

Das Modell ist eine maßstäbliche Nachbildung des Adm der DB mit authentischer Farbgebung und Dekoration. Dargestellt ist die ursprüngliche Aussichtsanzelverglasung der ersten Bauserie, wie sie heute an den historischen Wagen und an dem damaligen Vorbild nicht mehr erhalten ist. Das Modell verfügt über eine stilisierte, einfarbige Inneneinrichtung mit der Nachbildung der charakteristischen Einrichtungsmerkmale.

Das Modell ist für einen Inneneinrichtung vorbereitet. Der zugehörige Beleuchtungsbausatz trägt die Art.-Nr. 08854. Die Anschlüsse für diese Beleuchtung sind unter dem Dach zugänglich. Zum Öffnen des Modells sind die Gummiwulstnachbildungen abzuziehen. Danach können die beiden Dachhälften in Richtung Fahrzeugende abgeschoben werden. Nach dem Abnehmen der Dachkanzel nach oben, können Figuren in das Aussichtsabteil gesetzt werden (Abb.2).

### ZURÜSTTEILE

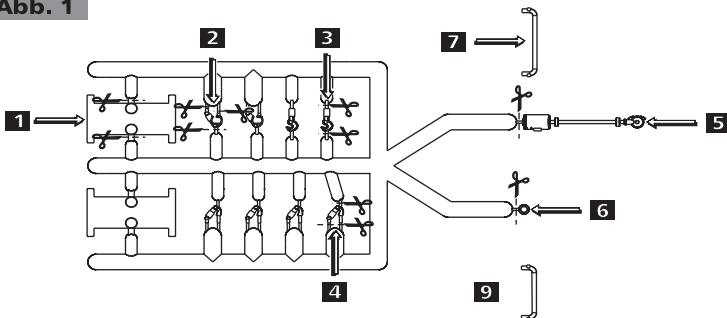
Den Wagen liegen Zurüstteile für die Drehgestelle und der Pufferbohle bei. Die Teile für die Pufferbohle können nur vollständig angebracht werden, wenn die Kupplungsdeichsel ohne Kupplungen benutzt werden.

Die Zurüstteile sind sauber vom Spritzling abzutrennen, damit kein Grat an den Zapfen entsteht. Dieser behindert das Anstecken. Die Anbringung der Teile erfolgt entsprechend der Bilder (Abb. 1).

Der Wiegendämpfer auf der Lichtmaschinen Seite ist zunächst leicht gespreizt über die Lichtmaschine zu schieben, dann ist der Zapfen der Lichtmaschine in das Drehgestell zu drücken. Erst nach dem Anstecken der Wiegendämpfers ist die Lichtmaschine in des Loch des Radlagers zu stecken. Diese Verbindung ist mit einem Tropfen Sekundenkleber zu sichern.

### ZURÜSTSPRITZLINGE

Abb. 1

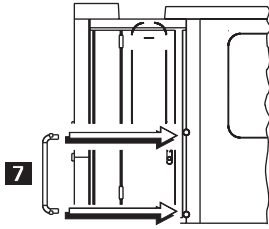


- |          |  |  |
|----------|--|--|
| <b>1</b> |  | ====> Magnetschienenbremse                             |
| <b>2</b> |  | ====> Wiegenstoßdämpfer mit Lichtmaschinendurchführung |
| <b>3</b> |  | ====> Kupplungshaken                                   |
| <b>4</b> |  | ====> Wiegenstoßdämpfer                                |
| <b>5</b> |  | ====> Lichtmaschine                                    |
| <b>6</b> |  | ====> Achslagerdeckel                                  |
| <b>7</b> |  | ====> Griffstangen 6,6                                 |
| <b>8</b> |  | ====> Bremsbacken                                      |
| <b>9</b> |  | ====> Griffstange 4,5                                  |

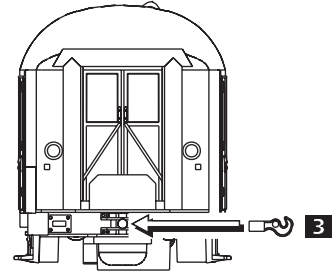
### ANORDNUNG-ZURÜSTTEILE

Abb. 2

Wagenkasten -  
Seiten 1+2



Rahmen -  
Stirnseiten



Drehgestell -  
mit Lichtmaschine

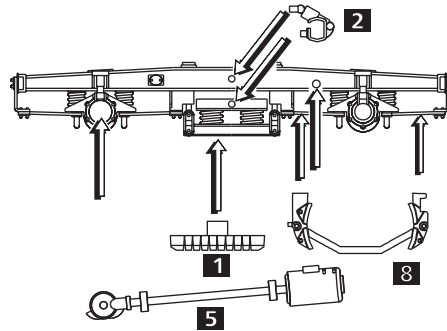
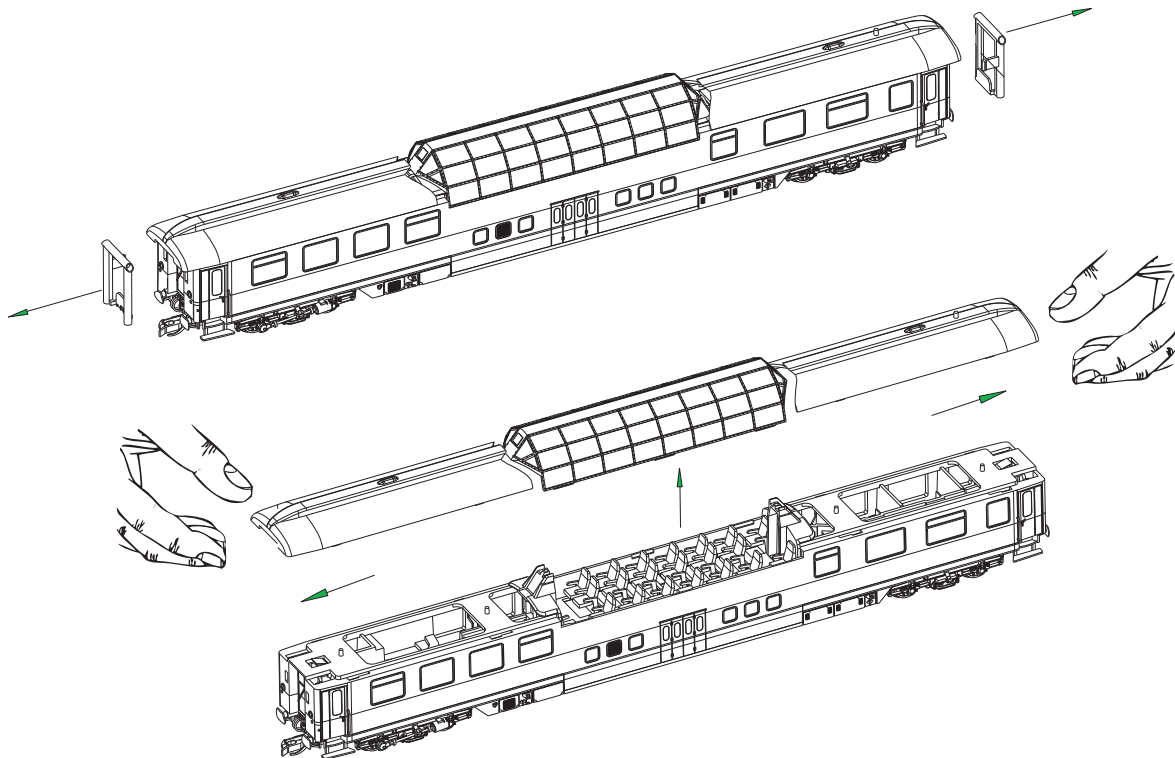


Abb. 3



Dieses Produkt darf am Ende seiner Nutzungsdauer nicht über den normalen Hausmüll entsorgt werden, sondern muss an einem Sammelpunkt für das Recycling von elektrischen und elektronischen Geräten abgegeben werden. Bitte fragen Sie bei Ihrem Händler oder der Gemeindeverwaltung nach der zuständigen Entsorgungsstelle.



Nicht geeignet für Kinder unter 3 Jahren wegen abnehmbarer und verschluckbarer Kleinteile und Verletzungsgefahr durch funktionsbedingte scharfe Ecken und Kanten.



**TILLIG Modellbahnen GmbH**

Promenade 1, 01855 Sebnitz

Tel. +49 (0)35971 903-45

Fax: +49 (0)35971 903-19

Service-Hotline:

unsere aktuellen Hotline-Zeiten finden Sie unter:

[www.tillig.com](http://www.tillig.com)