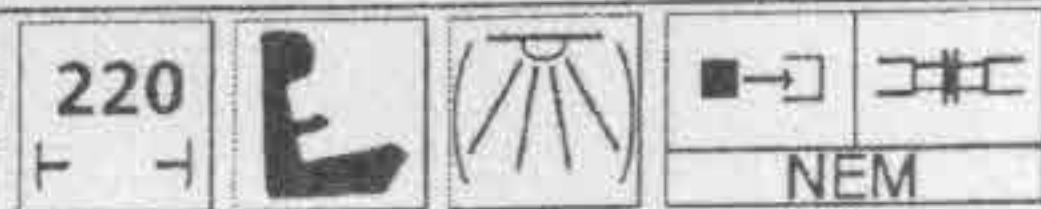
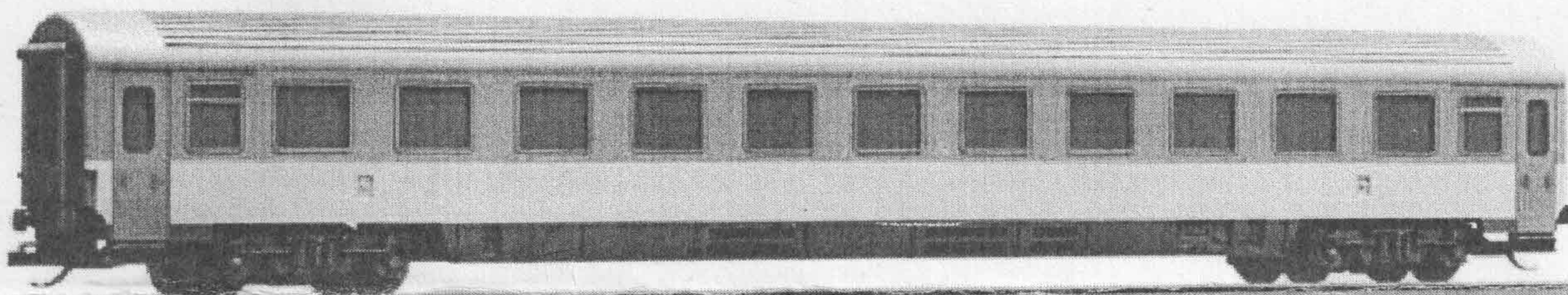


## Eurofima II



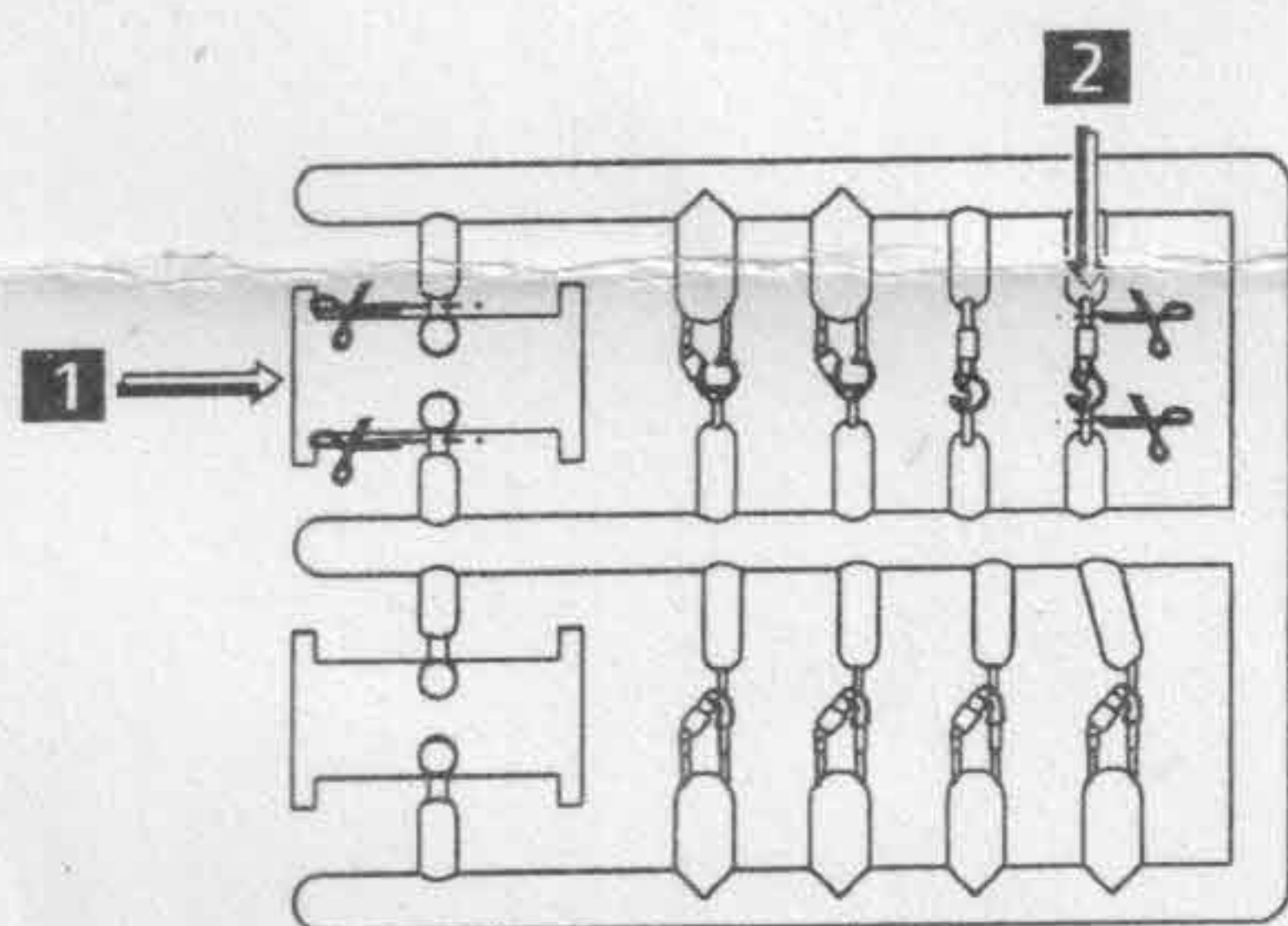
- Art.-Nr.: 16520 – Ampz der ČD, Ep. V/VI
- Art.-Nr.: 16530 – Bmz der ČD, Ep. V/VI
- Art.-Nr.: 16531 – Bmz der ÖBB, Ep. V/VI
- Art.-Nr.: 16532 – Bmz der ČD, Ep. VI
- Art.-Nr.: 16533 – Bvmz der DBAG, Ep. V
- Art.-Nr.: 16534 – Bmz der ČD, Ep. VI
- Art.-Nr.: 291318 – Ampz der CD, Ep. VI für Set 01659
- Art.-Nr.: 291319 – Bmz der CD, Ep. VI für Set 01659



### ZURÜSTTEILE

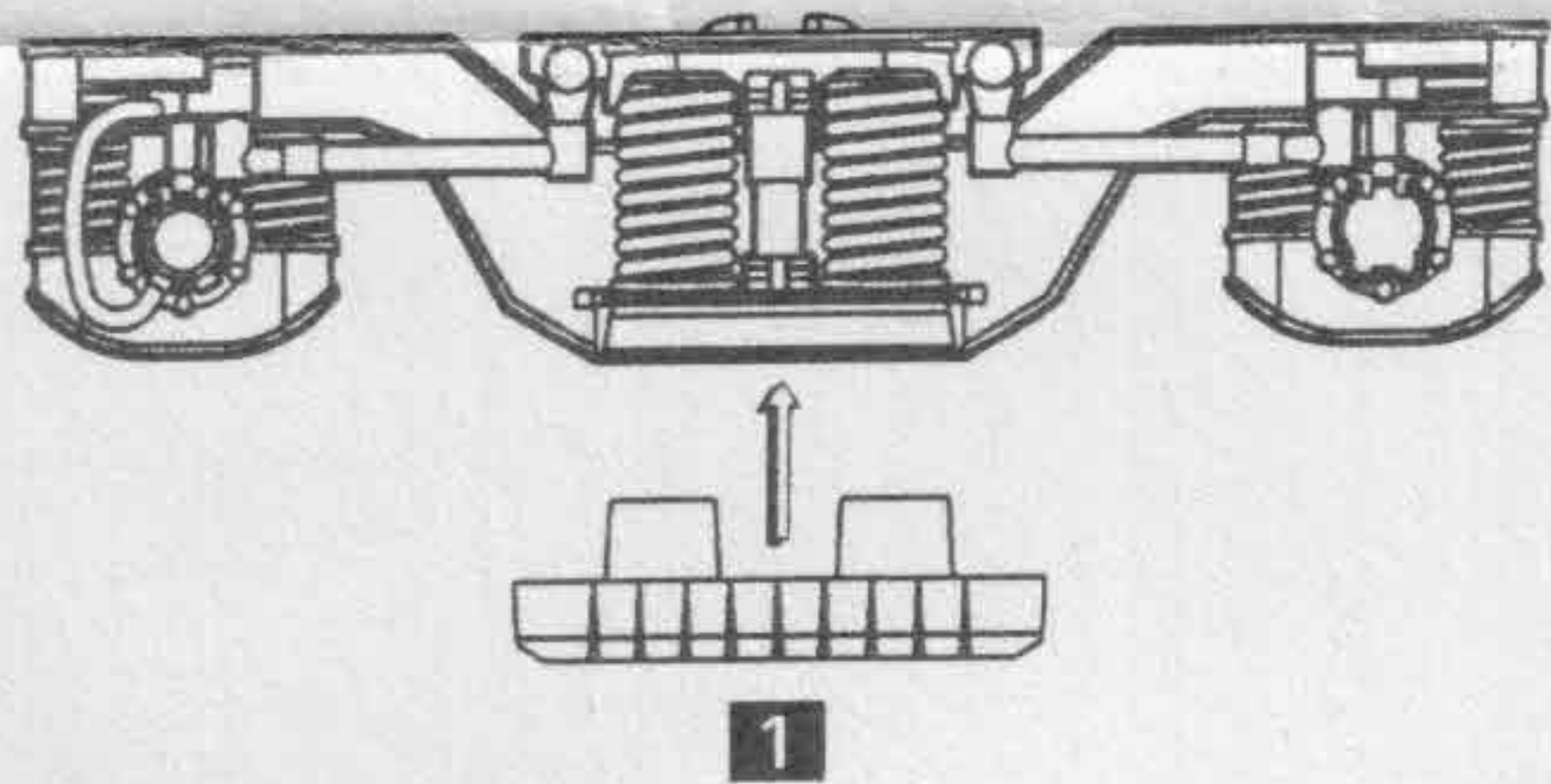
Die Drehgestelle können mit Magnetschienenbremse zugerüstet werden. Zum Zurüsten sollte das Drehgestell vom Wagenboden abgezogen werden. Die Zubehörteile sind sauber vom Spritzling abzutrennen. Die Magnetschienenbremse ist von unten in das Drehgestell zu kleben.

#### ZURÜSTSPRITZLINGE

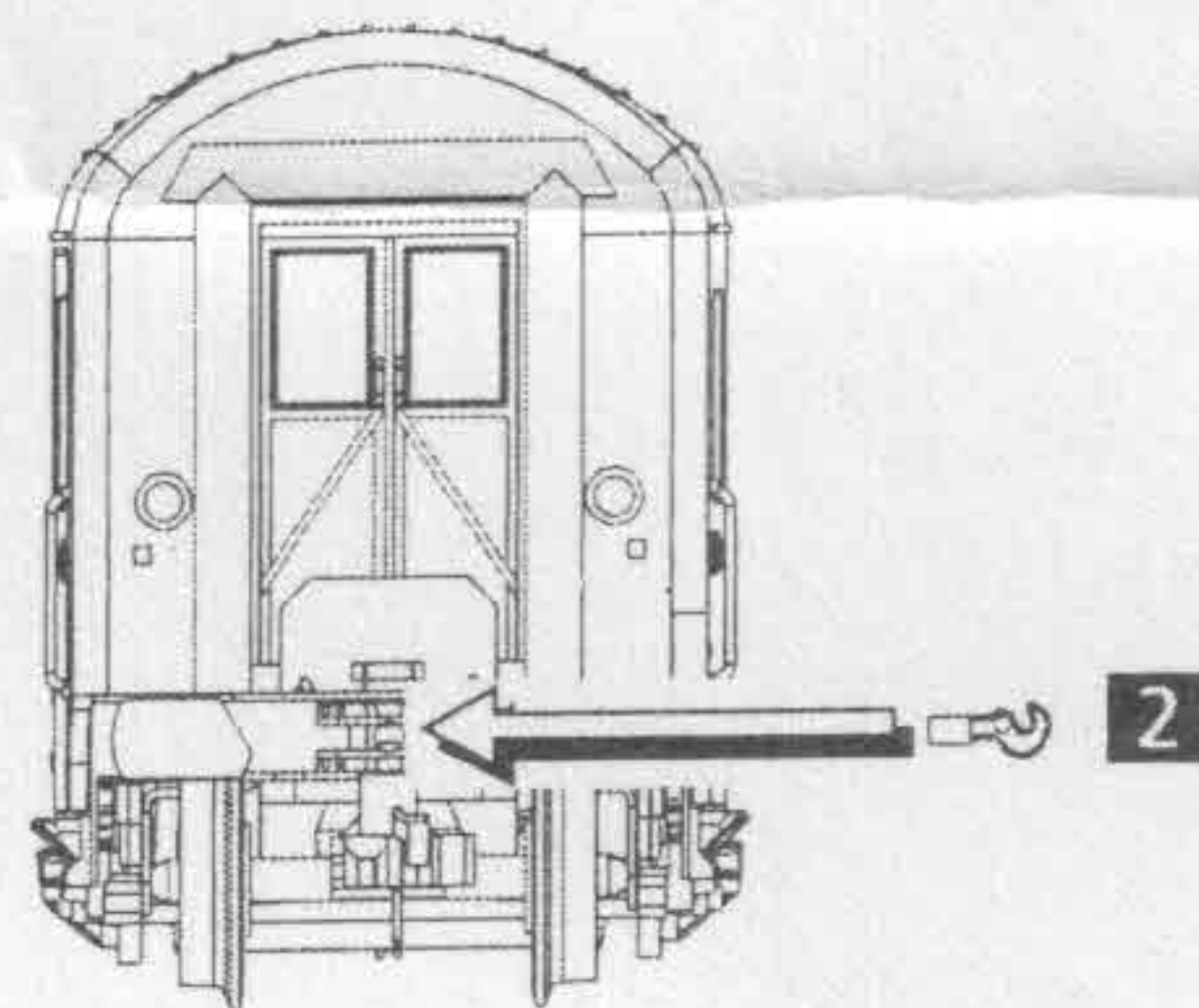


- 1 Magnetschienenbremse
- 2 Kupplungshaken

#### ANORDNUNG - ZURÜSTTEILE



Rahmen -  
Stirnseiten



Dieses Produkt darf am Ende seiner Nutzungsdauer nicht über den normalen Hausmüll entsorgt werden, sondern muss an einem Sammelpunkt für das Recycling von elektrischen und elektronischen Geräten abgegeben werden. Bitte fragen Sie bei Ihrem Händler oder der Gemeindeverwaltung nach der zuständigen Entsorgungsstelle.



Nicht geeignet für Kinder unter 3 Jahren wegen abnehmbarer und verschluckbarer Kleinteile und Verletzungsgefahr durch funktionsbedingte scharfe Ecken und Kanten.



TILLIG Modellbahnen GmbH  
Promenade 1, 01855 Sebnitz  
Tel. +49 (0)35971 903-45  
Fax +49 (0)35971 903-19

Service-Hotline:  
unsere aktuellen Hotline-Zeiten finden Sie unter:  
[www.tillig.com](http://www.tillig.com)