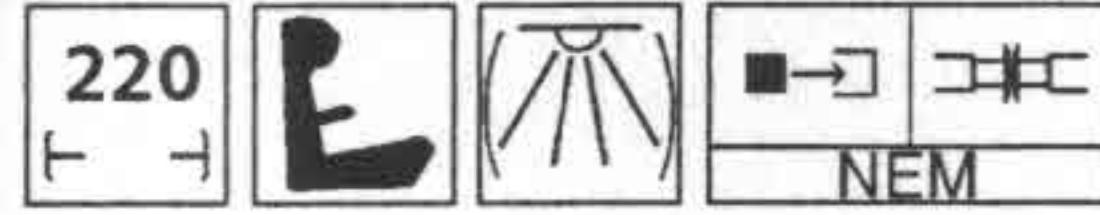


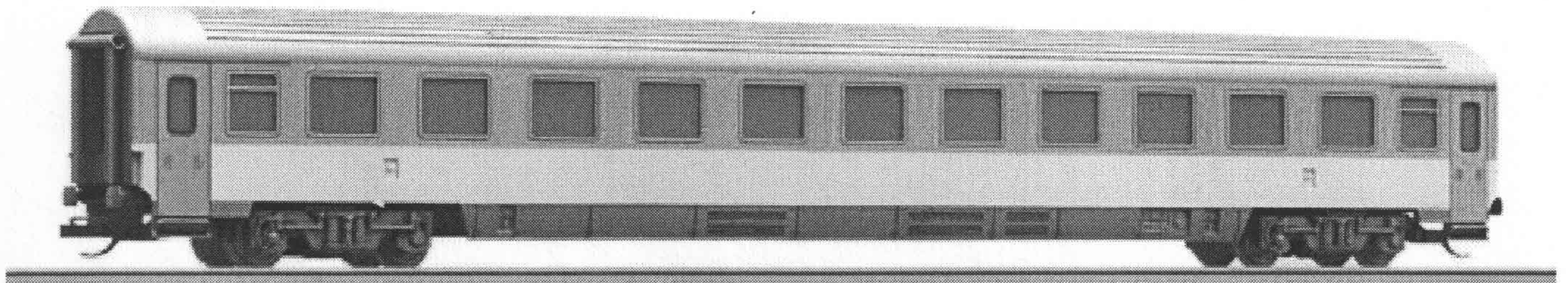
Eurofima II



Art.-Nr.: 16520 – Apmz der ČD, Ep. V/VI

Art.-Nr.: 16530 – Bmz der ČD, Ep. V/VI

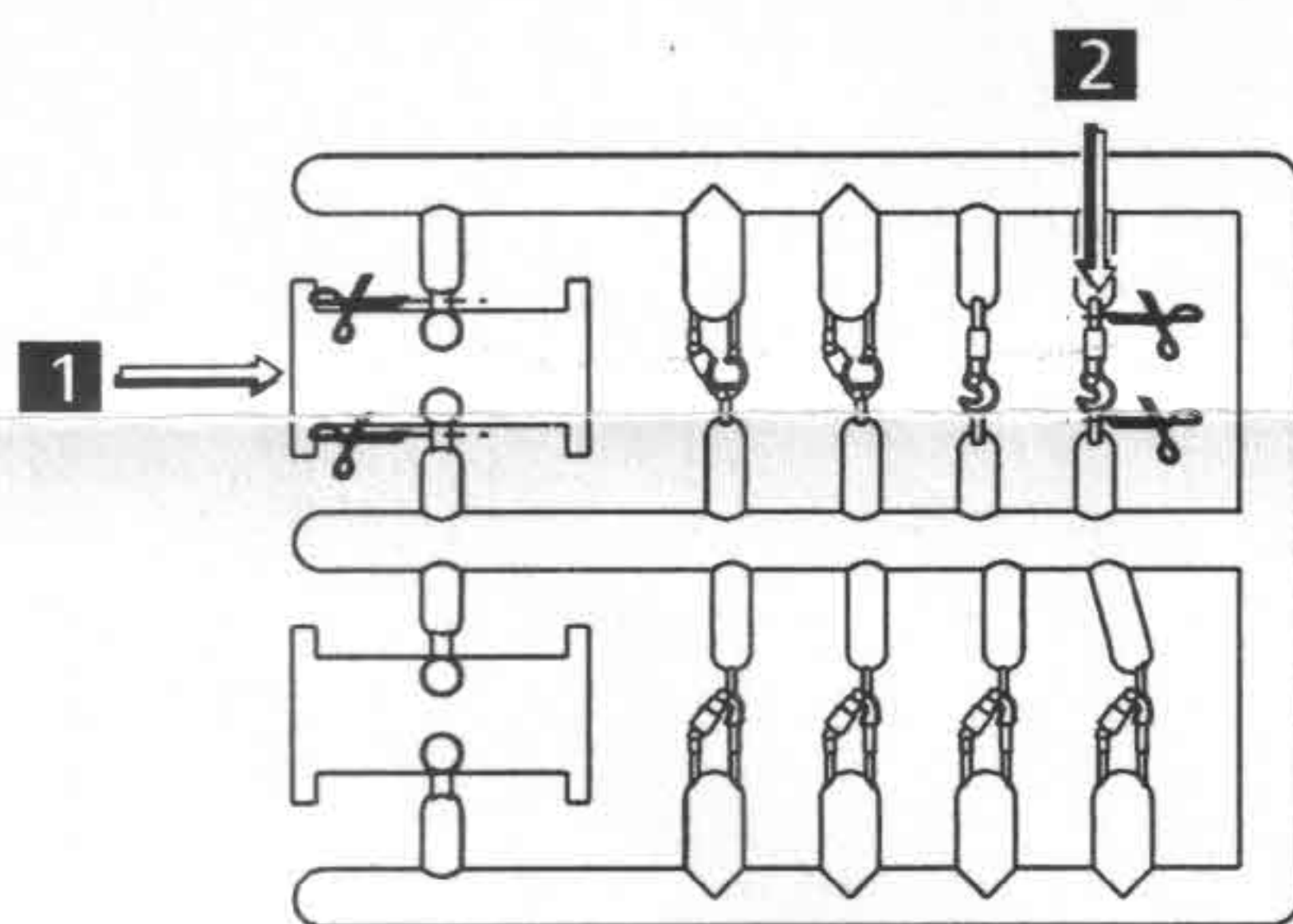
Art.-Nr.: 16531 – Bmz der ÖBB, Ep. V/VI



ZURÜSTTEILE

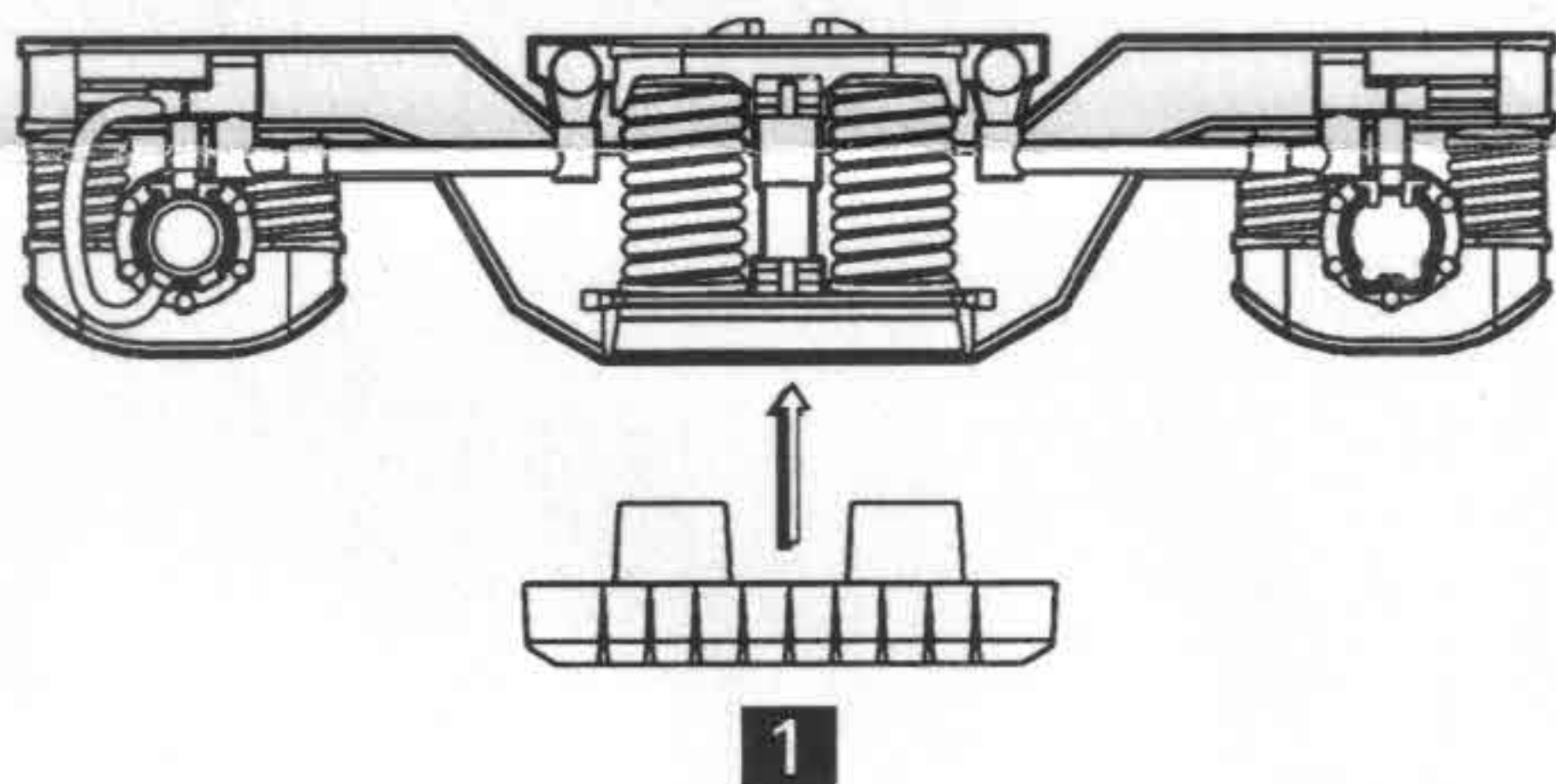
Die Drehgestelle können mit Magnetschienenbremse ausgerüstet werden. Zum Zurüsten sollte das Drehgestell vom Wagenboden abgezogen werden. Die Zubehörteile sind sauber vom Spritzling abzutrennen. Die Magnetschienenbremse ist von unten in das Drehgestell zu kleben.

ZURÜSTSPRITZLINGE

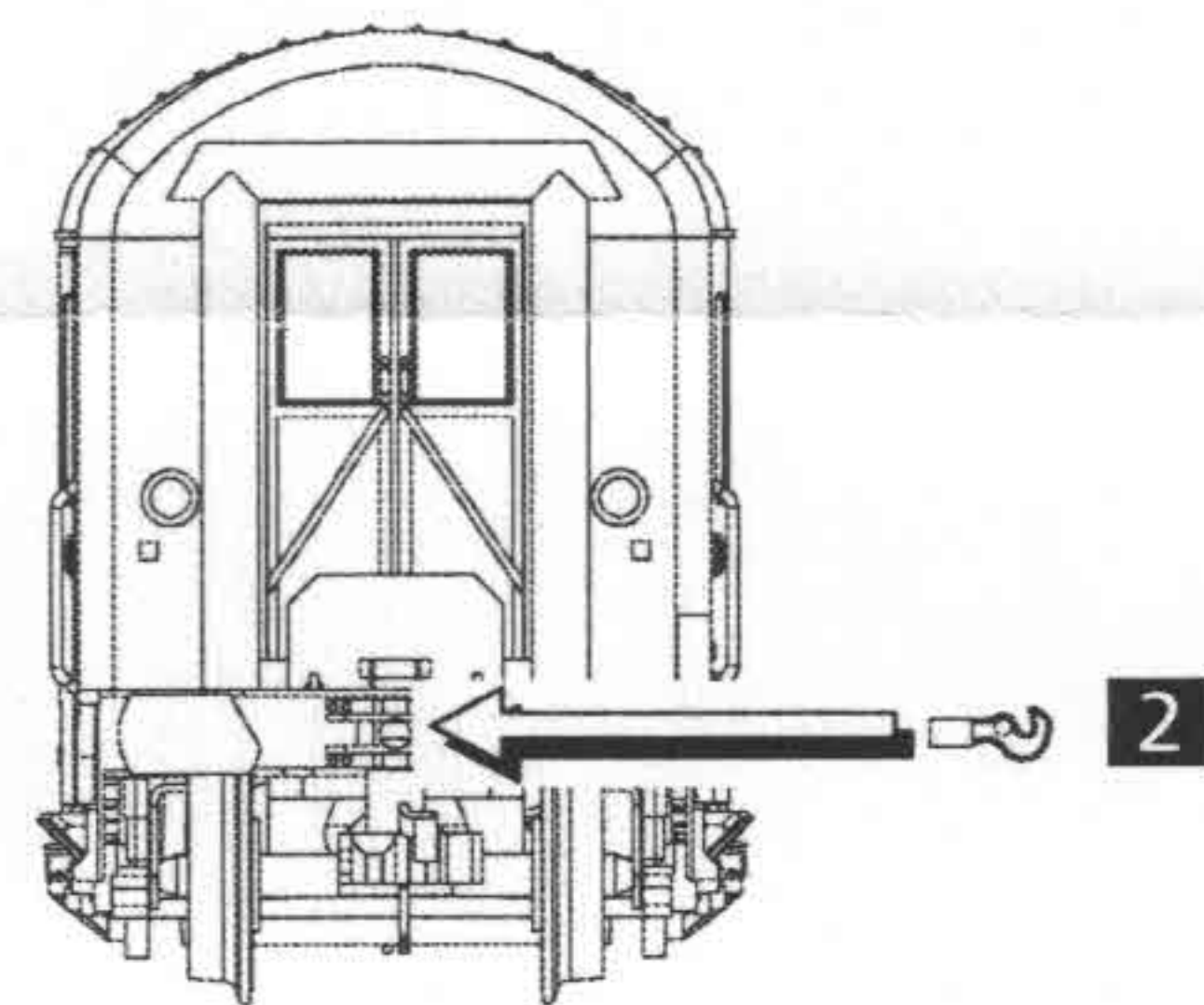


- 1   Magnetschienenbremse
- 2   Kupplungshaken

ANORDNUNG - ZURÜSTTEILE



Rahmen -
Stirnseiten



Dieses Produkt darf am Ende seiner Nutzungsdauer nicht über den normalen Hausmüll entsorgt werden, sondern muss an einem Sammelpunkt für das Recycling von elektrischen und elektronischen Geräten abgegeben werden. Bitte fragen Sie bei Ihrem Händler oder der Gemeindeverwaltung nach der zuständigen Entsorgungsstelle.



Nicht geeignet für Kinder unter 3 Jahren wegen abnehmbarer und verschluckbarer Kleinteile und Verletzungsgefahr durch funktionsbedingte scharfe Ecken und Kanten.



TILLIG Modellbahnen GmbH
Promenade 1, 01855-Sebnitz
Tel. +49 (0)35971 903-0, www.tillig.com