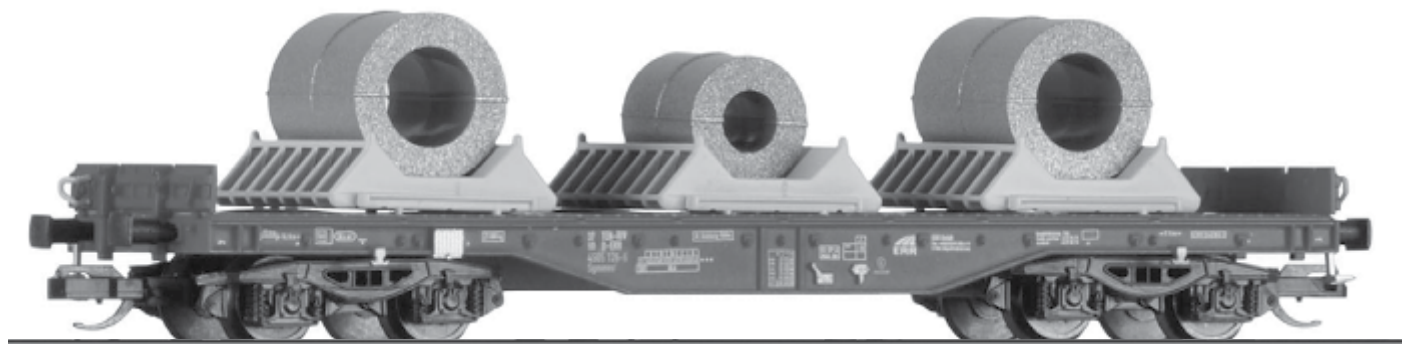


Art.-Nr. / Item no. / Réf. / Art.-č. / Nr art.: 15152



© TILLIG

DAS MODELL • THE MODEL • LE MODÈLE • MODEL

(DE) Das Modell ist eine Nachbildung des Schwerlastwagens Sgmmns 4505. Die Rungen sind Zurüšteile, die in die Öffnungen des Wagenbodens gesteckt werden können. Die eingebauten Ladeschwellen im eingeklappten Zustand können gegen solche im ausgeklappten Zustand getauscht werden. Die Ladeschwellen sind jeweils mit Rastnasen an den schmalen Enden zur Wagenseite hin eingerastet. Durch leichtes Hochbiegen in der Mitte der Ladeschwelle wird diese Rastung der eingebauten Ladeschwelle gelöst. Mit derselben Biegung lassen sich die anderen Ladeschwellen einsetzen. Kuppelhaken und Bremsschlauch können bei Verzicht auf die Modellkupplung an der Pufferbohle montiert werden.

(GB) The model is a replica of the heavy load truck Sgmmns 4505. The stanchions are extra mounted parts, which can be inserted into the openings of the wagon floor. The built-in load restraints in the folded-in state can be exchanged against these in the folded-out state. The load restraints are respectively latched into place with side latching lugs at the narrow ends facing the wagon side. Through the slight bending up in the middle of the load restraint this latching of the installed load restraint is detached. The photo monitoring system can only be used within a person's own network. The accessory parts for the buffer beam can only be attached if no model coupling is attached.

(FR) Le modèle est une reproduction de la voiture poids lourd Sgmmns 4505. Les ranchers sont des accessoires qui sont encliquetés dans les ouvertures du sol du wagon. Les seuils de chargement installés à l'état rabattu peuvent être remplacés par des seuils à l'état basculé. Les seuils de chargement sont encliquetés respectivement avec des taquets de blocage aux extrémités étroites au côté du wagon. Pour détacher le seuil de chargement installé, desserrer légèrement au centre du seuil de chargement. Les autres seuils de chargement s'installent également par la même procédure. Les crochets d'attelage et le tuyau de frein peuvent être montés à la traverse porte-tampons si l'on renonce à l'attelage modèle.

(CZ) Model je replikou vozu pro těžké náklady Sgmmns 4505. Sloupky jsou přídatné díly, které lze zasunout do otvorů plošiny vozu. Zabudované nákladové prahy ve sklopeném stavu je možné vyměnit za stejné ve vyklopeném stavu. Nákladové prahy zaklapnuté západkami na úzkých koncích směrem ke straně vagonu. Lehkým vyhnutí prahu v jeho středu nahoru se záklopka zabudovaného prahu uvolní. Stejným ohybem lze nasadit i jiné nákladové prahy. Spojovací háky a brzdové hadice mohou být namontovány na nárazníkový rám, pokud se nepoužívá spojka modelu.

(PL) Model jest odwzrocieniem platformy do przewożenia wielkich ciężarów Sgmmns 4505. Kłonicze dostarczane są w wersji elementów doposażenia, które należy osadzić w otworach dna wagonu. Zabudowane ograniczniki w stanie złożonym można zamienić na te, stosowane w stanie rozłożonym. Ograniczniki zablokowane są każdorazowo za pomocą zaczepów w wąskich elementach końcowych w stronę boku wagonu. Na skutek lekkiego wygięcia w środku ogranicznika zwalniana jest blokada zabudowanego elementu. Na takiej samej zasadzie można osadzać inne elementy ograniczników. Hak sprzęgający i przewód hamulcowy mogą być montowane w przypadku rezygnacji ze sprzęgu dla tego modelu na buforze.

ZURÜSTTEILE • ACCESSORY PARTS • PIÈCES D'ÉQUIPEMENT • PŘÍSLUŠENSTVÍ • CZĘŚCI DODATKOWE

(DE) Zur Vervollkommnung des Modelles liegen Zurüšteile, die laut Zeichnung angebracht werden können, bei. Die Rungen werden in die vorhandenen Löcher der Ladefläche gesteckt.

(GB) We have enclosed accessories which can be attached as per drawing to bring the model to perfection. The stanchions are inserted into the existing holes of the loading area.

(FR) Pour compléter le modèle, des accessoires sont joints, ils peuvent être installés conformément au dessin. Les ranchers sont insérés dans les trous existants de la zone de chargement.

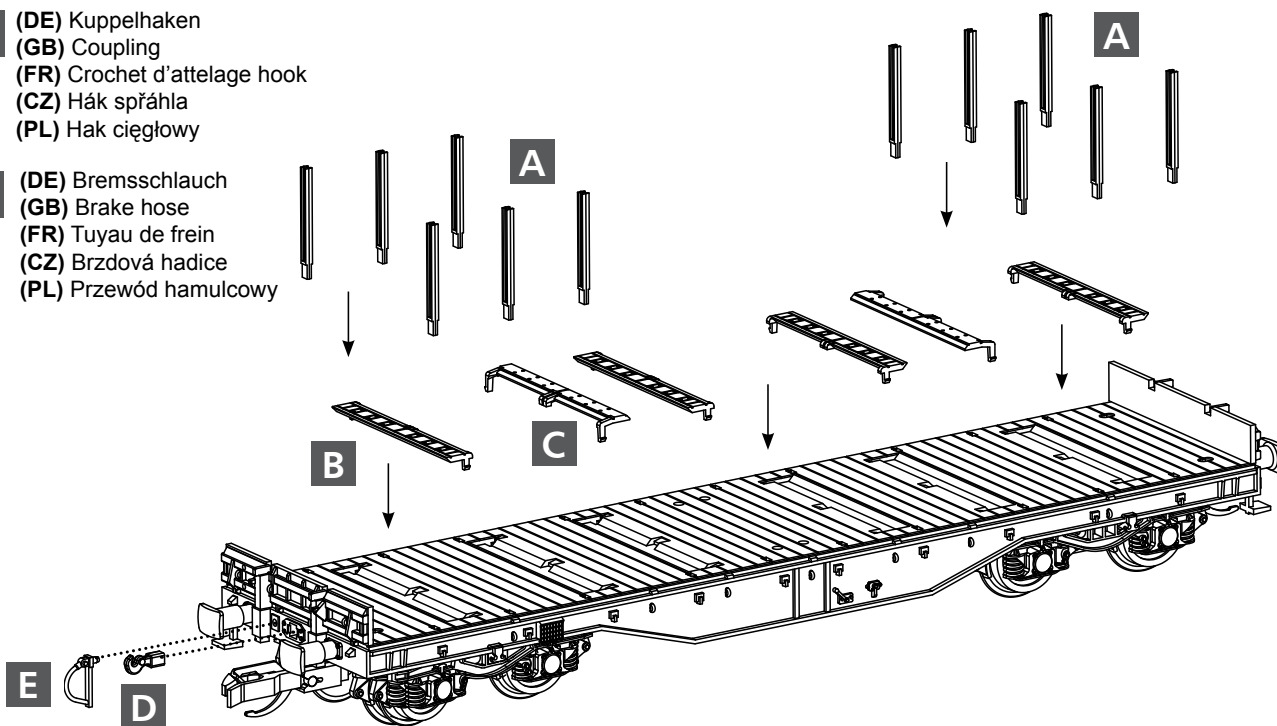
(CZ) Pro zdokonalení modelu jsou přiloženy jednotlivé díly příslušenství, které lze na model umístit dle výkresu. Závěry se vkládají do stávajících otvorů v ložné oblasti.

(PL) Dla udoskonalenia modelu dołączono wyposażenie dodatkowe, które można zamocować na modelu zgodnie z rysunkiem. Kłonicze są wstawiane do istniejących otworów w obszarze załadunku.

- A** (DE) Rungen
(GB) Stanchions
(FR) Ranchers
(CZ) Závěry
(PL) Kłonicie
- B** (DE) Ladeschwelle oben
(GB) Charging shaft, up
(FR) Seuil de chargement, haut
(CZ) Nakládací práh, nahore
(PL) Podkład ładunkowy, góra
- C** (DE) Ladeschwelle unten (bereits montiert)
(GB) Charging shaft, down (already mounted)
(FR) Seuil de chargement, bas (déjà pré-monté)
(CZ) Nakládací práh, dole (již namontováno)
(PL) Podkład ładunkowy, dół (już zamontowane)

- D** (DE) Kuppelhaken
(GB) Coupling
(FR) Crochet d'attelage hook
(CZ) Háč spřáhla
(PL) Hak ciągowy

- E** (DE) Bremsschlauch
(GB) Brake hose
(FR) Tuyau de frein
(CZ) Brzdová hadice
(PL) Przewód hamulcowy



TILLIG Modellbahnen GmbH

Promenade 1, 01855 Sebnitz
Tel.: +49 (0)35971 / 903-45
Fax: +49 (0)35971 / 903-19

(DE) Hotline Kundendienst • (GB) Hotline customer service
(FR) Services à la clientèle Hotline • (CZ) Hotline Zákaznické služby
(PL) Biuro Obsługi Klienta
www.tillig.com/Service_Hotline.html

(DE) **Technische Änderungen vorbehalten!** Bei Reklamationen wenden Sie sich bitte an Ihren Fachhändler.

(GB) **Subject to technical changes!** Please contact your dealer if you have any complaints.

(FR) **Sous réserve de modifications techniques!** Pour toute réclamation, adressez-vous à votre revendeur.

(CZ) **Technické změny vyhrazeny!** Při reklamaci se obraťte na svého obchodníka.

(PL) **Zastrzega się możliwość zmian technicznych!** W przypadku reklamacji prosimy zgłaszać się do specjalistycznego sprzedawcy.

(DE) Nicht geeignet für Kinder unter 14 Jahren wegen abnehmbarer und verschluckbarer Kleinteile und Verletzungsgefahr durch funktionsbedingte scharfe Ecken und Kanten. Dieses Produkt darf am Ende seiner Nutzungsdauer nicht über den normalen Hausmüll entsorgt werden, sondern muss an einem Sammelpunkt für das Recycling von elektrischen und elektronischen Geräten abgegeben werden. Bitte fragen Sie bei Ihrem Händler oder der Gemeindeverwaltung nach der zuständigen Entsorgungsstelle.



(GB) Not suitable for young people under the age of 14 due to the small parts that can be removed and swallowed and risk of injury due to function-related sharp corners and edges. When this product comes to the end of its useful life, you may not dispose of it in the ordinary domestic waste but must take it to your local collection point for recycling electrical and electronic equipment. If you don't know the location of your nearest disposal centre please ask your retailer or the local council office.

(FR) Ne convient pas aux enfants de moins de 14 ans en raison de pièces pouvant être retirées et avalées et du risque de blessure en raison de coins et de bords vifs dus au fonctionnement. À la fin de sa durée de vie, ne pas éliminer ce produit avec les déchets ménagers mais le remettre à un point de collecte pour le recyclage d'appareils électriques et électroniques. Veuillez vous adresser à votre revendeur ou à l'administration communale pour connaître les points d'élimination compétents.

(CZ) Není určené pro děti mladší 14ti let. Obsahuje funkční a odnímatelné malé a ostré součásti a hrany. Tento produkt nesmí být na konci svého užívání zlikvidován jako běžný domovní odpad, ale musí být zlikvidován např. ve sběrném dvoře. Prosim, zeptejte se vašeho obchodníka, popř. na svém obecním úřadě o vhodném způsobu likvidace.

(PL) Nieodpowiednie dla dzieci poniżej 14 roku życia z uwagi na niebezpieczeństwo połknięcia i zadławienia się drobnymi częściami oraz możliwość skaleczenia się ostrymi końcówkami i krawędziami części funkcyjnych. Produkty oznaczone przekreślonym pojemnikiem po zakończeniu użytkowania nie mogą być usuwane razem z normalnymi odpadami domowymi, lecz muszą być przekazywane do punktu zbierania i recyklingu urządzeń elektrycznych i elektronicznych. Dzięki recyklingowi pomagają Państwo skutecznie chronić środowisko naturalne. Prosimy zwrócić się do specjalistycznego sklepu lub do odpowiedniego urzędu w Państwa okolicy, aby dowiedzieć się, gdzie jest najbliższy punkt recyklingu urządzeń elektrycznych i elektronicznych.

(DE) **Bitte beachten Sie:** Für dieses TILLIG-Produkt gilt der gesetzliche Gewährleistungsanspruch von 24 Monaten ab Kaufdatum. Dieser Gewährleistungsanspruch erlischt, wenn kundenseitige Eingriffe, Veränderungen, Umbauten usw. an dem Produkt erfolgen/vorgenommen werden. Bei Fahrzeugen mit eingebauter Schnittstelle, können Gewährleistungsansprüche nur geltend gemacht werden, wenn das betreffende Fahrzeug im Lieferzustand (ohne eingebautem Digitaldecoder, mit eingestecktem Entstörersatz) an den Fachhändler zurück gegeben wird.

(GB) **Please note:** This TILLIG product is subject to the statutory warranty entitlement of 24 months from the date of purchase. This warranty claim expires if the product is interfered with, modified or converted after the point of time of the customer acquiring ownership. Where vehicles have an integrated interface, claims for warranty can only be asserted if the vehicle concerned is returned in an as-delivered state (without built-in digital decoder, with plugged-in interference suppression kit).

(FR) **Attention:** Pour ce produit TILLIG, le droit de garantie légal de 24 mois à partir de la date d'achat s'applique. Ce droit de garantie s'éteint si le client procède/a procédé à des interventions, des modifications, des transformations, etc. sur le produit. Pour les véhicules à interface intégrée, les droits de garantie ne peuvent être acceptés que si le véhicule correspondant est restitué au revendeur dans l'état de livraison (sans décodeur numérique intégré, avec l'antiparasite installé).

(CZ) **Upozornění:** Pro tento výrobek TILLIG platí zákonný záruční nárok 21 měsíců od data koupě. Tento záruční nárok zaniká, pokud byly ze strany zákazníka na výrobku provedeny zásahy, změny, přestavby atd. U vozidel se zabudovaným rozhraním mohou být záruky uplatněny jen tehdy, když bude předmětné vozidlo vráceno do odborné prodejny v původním stavu (bez zabudovaného digitálního dekodéru, se zasunutou odrušovací sadou).

(PL) **Należy mieć na względzie, że:** dla niniejszego produktu TILLIG obowiązuje ustawowe rozszczenie gwarancyjne, wynoszące 24 miesiące od daty zakupu. Roszczenie gwarancyjne wygasa w sytuacji, gdy przeprowadzone zostaną w produkcie zmiany lub klient dokona przebudowy produktu na własną rękę. W pojazdach z zabudowanym interfejsem, roszczenia gwarancyjne mogą być podnoszone jedynie, gdy dany pojazd przekazany zostanie przedstawicielowi handlowemu w stanie, jaki obowiązywał w momencie dostawy (bez zabudowanego dekodera cyfrowego, z osadzonym zestawem odkłócającym).