



© TILLIG

DAS MODELL • THE MODEL • LE MODÈLE • MODEL

(DE) Das Modell ist eine maßstäbliche Nachbildung des Vorbildes. Das Modell ist mit Kurzkupplungskulisse und Normaufnahme für Kupplungsköpfe nach NEM 358 ausgestattet. Die Farbgebung und Dekoration erfolgt entsprechend der dargestellten Bahnverwaltung und Einsatzzeitraum des Vorbildes. Die an den Stirnseiten des Modells angebrachten Stirnklappen können in die Überfahrstellung geklappt werden (Abb.1).

Zur Ladungssicherung liegen dem Modell stilisierte Radvorleger bei (Abb.2). Diese können in den Rastnuten an den Fahrbahnseiten eingesteckt werden.

Es empfiehlt sich, diese Radvorleger mit einem dünnen, doppelseitigen Klebeband zu fixieren. Damit wird dann beim Aufsetzen des Modellstraßenfahrzeuges, dieses mit den Rädern ebenfalls leicht mit fixiert. Das Klebeband lässt sich ggf. auch leichter entfernen als ein flüssiger Klebstoff. Für das Beladen der unteren Fahrbahn kann das Oberteil vom Fahrwerk abgenommen werden.

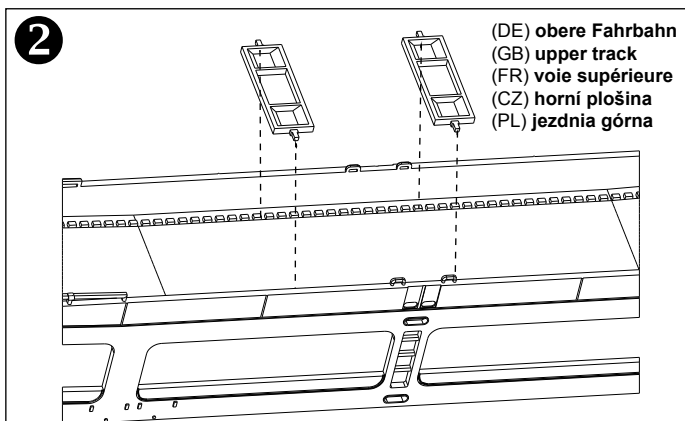
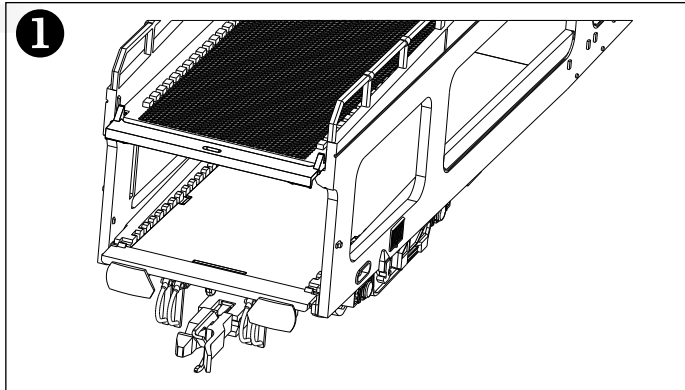
(GB) The model is a true-to-scale, meticulously detailed reproduction of the original. The model is equipped with a NEM 358 close coupler set and standard coupler head pockets. Colouring and decoration follow the depicted railway management and the period when the original was in use. The end flaps attached to the model's front sides can be folded into the overrun position (Fig.1).

Stylized wheel chocks to secure loads are enclosed with the model (Fig.2). These can be inserted into the grooves at the sides of the tracks. We recommend affixing these wheel chocks with a thin, double-faced adhesive tape. It is then also slightly fixated via the wheels when the model rolling stock is put down. Adhesive tape is more easily removed than liquid adhesive. The top part can be removed from the chassis to allow loading of the lower track.

(FR) Le modèle est une reproduction à l'échelle de l'original. Le modèle est équipé d'une coulisserie d'attelage court et d'un logement normalisé pour têtes d'attelage selon NEM 358. Le coloris et la décoration s'effectuent conformément à l'administration ferroviaire et la durée d'exploitation représentées. Les abatants frontaux appliqués aux parties frontales du modèle peuvent être rabattus dans la position de passage (illustr.1). Pour sécuriser le chargement, des bloqueurs de roue stylisés (illustr. 2) sont joints au modèle.

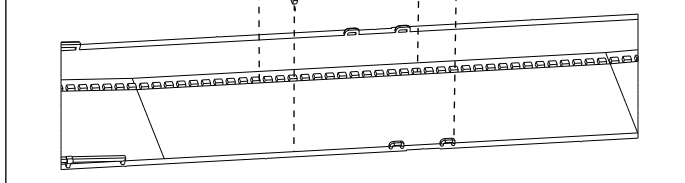
Ils peuvent être installés dans les rainures de blocage dans les côtés de voie. Il est recommandé de fixer ces bloqueurs de roue avec une bande adhésive double-face. Ainsi, lors de la mise en place d'un modèle de véhicule routier, il sera plus facilement fixé par les roues. La bande adhésive peut s'enlever plus facilement qu'une colle liquide, si nécessaire. La partie supérieure du châssis peut être enlevée pour charger la voie inférieure.

(CZ) Model je detailní napodobeninou originálu, provedenou v přesném měřítku. Model je vybaven kulisou krátkého spřáhla a normovaným hnízdem pro spřáhla dle NEM 358. Barevné provedení a dekorace dle příslušné železniční správy a období provozu originálu. Čelní přejezdové klapky na čelních stranách modelu lze sklopit do přejezdové polohy (obr.1).



(DE) obere Fahrbahn
(GB) upper track
(FR) voie supérieure
(CZ) horní plošina
(PL) jezdnia górna

(DE) untere Fahrbahn
(GB) lower track
(FR) voie inférieure
(CZ) spodní plošina
(PL) jezdnia dolna



3

(DE) leicht spreizen
(GB) spread slightly apart
(FR) écarter légèrement
(CZ) lehce podebrat
(PL) lekko rozszerzyć

(DE) Rastnasen
(GB) Detent
(FR) Taquet de blocage

(CZ) Západky
(PL) Noski zapadek

(CZ) Pro zajištění nákladu jsou k modelu přiloženy stylizované zarážky kol přepravovaných automobilů (obr.2). Ty lze nasadit do drážek po stranách jízdních pruhů. Doporučujeme zafixovat tyto zarážky tenkou oboustrannou lepicí páskou. Po nasazení modelu silničního vozidla jsou pak kola tohoto modelu rovněž lehce fixována. Lepicí páskou je v případě potřeby rovněž možné odstranit snadněji než tekuté lepidlo. Pro nakládání spodní plošiny lze horní díl sejmout z podvozku.

(PL) Model stanowi odpowiednią do skali kopię wzorca. Model wyposażony jest w kulisę sprzęgu krótkiego i uchwyt normowany wg NEM 358. Kolorystyka i dekoracja odpowiadają przedstawionej administracji kolejowej i okresowi stosowania wzorca. Klapy czołowe umieszczone z przodu modelu można ustawić w pozycji przejazdu (rys. 1).

Dla zabezpieczenia ładunku do modelu zostały dołączone stylizowane kliny pod koła pojazdów (rys.2). Można je wetknąć we wpusty zapadkowe po bokach jezdni. Zaleca się umocowanie klinów za pomocą cienkiej obustronnej taśmy klejącej. Taśmą mocuje się również lekko, przy kołach, nakładane modele pojazdów drogowych. Taśmę klejącą w razie potrzeby można usunąć łatwiej niż płynny klej. W celu załadowania dolnej jezdni można zdjąć część górną z podwozia.

(DE) Vorsicht: Beim Abnehmen des Oberteiles fallen die Stirnbordwände des Unterstocks vom Modell ab! Diese sind zwischen Oberteil und Unterteil beweglich eingeklemmt. Zum Abnehmen des Oberteils wird dieses leicht nach außen gespreizt (Abb.3). An den Enden und in der Mitte des Langträgers sind Aussparungen, in die das Unterteil einrastet. Für die Montage eines beladenen Fahrzeuges ist es günstiger, das Ladegut mit Klebeband fixiert zu haben. Die Montage der Stirnwände erfolgt zum Schluss durch ganz leichtes Spreizen des Oberteils am Fahrzeugende.

(GB) Attention: When the top part is removed, the head board walls of the lower part will fall off the model! These are only loosely wedged between the upper part and the lower part. Remove the upper part by spreading it a bit apart (Fig.3). At the of the long beam's ends and the centre are recesses where the lower part snaps in. It is better to secure goods with adhesive tape before a loaded vehicle is mounted. Finally, the head walls are fitted by spreading the upper part at the end of the vehicle a tiny bit apart.

(FR) Attention: En enlevant la partie supérieure, les ridelles frontales de l'étage inférieur tombent du modèle. Elles sont coincées de façon mobile entre la partie supérieure et la partie inférieure. Pour enlever la partie supérieure, l'écarter légèrement vers l'extérieur (Illustr.3).

Les extrémités et le milieu du longeron présentent des creux dans lesquels la partie inférieure est enclenchée. Pour monter un véhicule chargé, il est préférable de fixer la marchandise avec une bande adhésive. Le montage des parois d'about s'effectue pour finir par un très léger écartement de la partie supérieure à l'extrémité du véhicule.

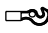
(CZ) Pozor: Při snímání horního dílu odpadnou od modelu čelní stěny plošin! Ty jsou pohyblivě sevřeny mezi horním a spodním dílem. Pro sejmutí horního dílu je třeba jej lehce podebrat směrem ven (obr.3).


Na koncích a ve středu dlouhého nosníku jsou vybrání, do kterých spodní díl zacvakne. Pro montáž naloženého vozidla je vhodnější náklad zajistit lepicí páskou. Montáž čelních stěn se provádí na závěr velmi lehkým rozepřením horního dílu na konci vozu.

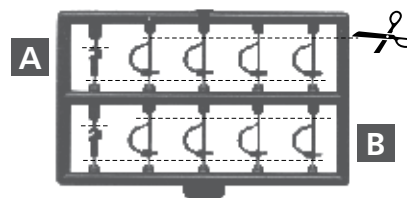
(PL) Ostrożnie! Przy zdejmowaniu części górnej z modelu spadają czołowe ścianki ładunkowe dolnego pietra! Są one zakleszczone w sposób ruchomy między górną a dolną częścią. W celu zdjęcia części górnej należy ją lekko rozszerzyć na zewnątrz (rys. 3).

Na końcach i w środku podłużnicy znajdują się wgłębienia dla zapadek części dolnej. Przy montażu załadowanego pojazdu korzystne jest umocowanie ładunku za pomocą taśmy klejącej. Ścianki czołowe montuje się na końcu lekko rozszerzając część górną na końcu pojazdu.

ZURÜSTTEILE • ACCESSORY PARTS • PIÈCES D'ÉQUIPEMENT • PŘÍSLUŠENSTVÍ • CZĘŚCI DODATKOWE

A (DE) Kuppelhaken 
 (GB) Coupling
 (FR) Crochet d'attelage hook
 (CZ) Háč spřáhla
 (PL) Hak ciężłowy

B (DE) Bremsschläuche 
 (GB) Brake hoses
 (FR) Tuyaux de frein
 (CZ) Vzduchové hadice
 (PL) Przewody hamulcowe



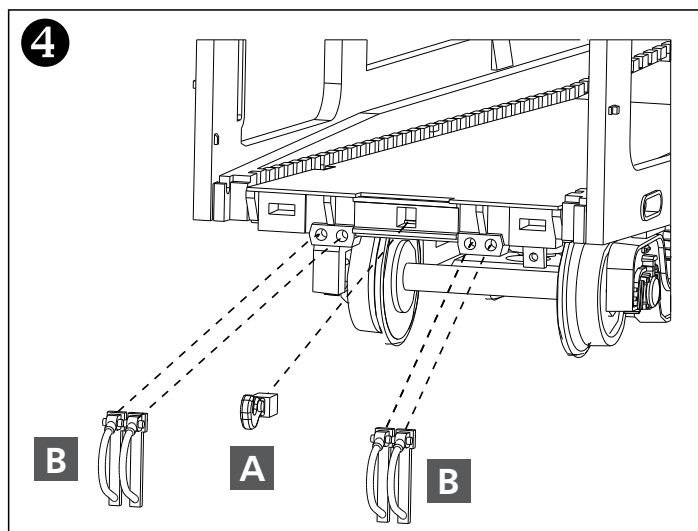
(DE) Kuppelhaken **A** und Bremsschläuche **B** liegen dem Modell als Zurüstteil bei. Montiert werden können die Bremsschläuche aber nur, wenn die Modellkupplung demontiert ist (Abb.4). Ansonsten ist eine Kurvenfahrt nicht möglich. Beim Betriebseinsatz ist zu beachten, dass die Bremsschläuche die Funktion der Kupplungsdeichsel behindern.

(GB) Coupling hooks **A** and brake hoses **B** are the accessories included with the model. However, the brake hoses can only be fitted if the model coupling is not mounted (Fig.4). Otherwise, cornering will not be possible. Please note that the brake hoses may impede the function of the clutch drawbar during operation.

(FR) Le crochet couplé **A** et les tuyaux de frein **B** sont joints au modèle comme accessoires. Mais les tuyaux de frein ne peuvent être montés que si l'attelage de modèle est démonté (illustr. 4). Sinon, une marche dans un virage n'est pas possible. Lors du fonctionnement, tenir compte du fait que les tuyaux de frein gênent le fonctionnement de la barre d'attelage.

(CZ) Hák spřáhla A a brzdové hadice B jsou k modelu přiloženy jako díly příslušenství. Brzdové hadice však lze namontovat pouze tehdy, pokud je odmontováno spřáhlo modelu (obr.4). V opačném případě není možný průjezd oblouků. Při provozu je třeba dbát na to, že brzdové hadice mohou omezovat funkci spřáhla.

(PL) Haki sprzęgowe A oraz węże gumowe sprzęgu hamulcowego B są dołączone do modelu jako wyposażenie dodatkowe. Węże gumowe sprzęgu hamulcowego można jednak zamontować tylko wtedy, gdy zdemontowany zostanie sprzęg modelu (rys. 4). Inaczej nie jest możliwa jazda na zakręcie. W czasie eksploatacji należy zwrócić uwagę, że węże gumowe sprzęgu hamulcowego utrudniają działanie dyszla sprzęgu.



TILLIG Modellbahnen GmbH

Promenade 1, 01855 Sebnitz

Tel.: +49 (0)35971 / 903-45 • Fax: +49 (0)35971 / 903-19

(DE) Hotline Kundendienst • (GB) Hotline customer service • (FR) Services à la clientèle Hotline • (CZ) Hotline Zákaznické služby
(PL) Biuro Obsługi Klienta: www.tillig.com/Service_Hotline.html

(DE) Technische Änderungen vorbehalten! Bei Reklamationen wenden Sie sich bitte an Ihren Fachhändler.

(GB) Subject to technical changes! Please contact your dealer if you have any complaints.

(FR) Sous réserve de modifications techniques! Pour toute réclamation, adressez-vous à votre revendeur.

(CZ) Technické změny vyhrazeny! Při reklamaci se obraťte na svého obchodníka.

(PL) Zastrzega się możliwość zmian technicznych! W przypadku reklamacji prosimy zgłaszać się do specjalistycznego sprzedawcy.

(DE) Nicht geeignet für Kinder unter 14 Jahren wegen abnehmbarer und verschluckbarer Kleinteile und Verletzungsgefahr durch funktionsbedingte scharfe Ecken und Kanten. Dieses Produkt darf am Ende seiner Nutzungsdauer nicht über den normalen Hausmüll entsorgt werden, sondern muss an einem Sammelpunkt für das Recycling von elektrischen und elektronischen Geräten abgegeben werden. Bitte fragen Sie bei Ihrem Händler oder der Gemeindeverwaltung nach der zuständigen Entsorgungsstelle.

(GB) Not suitable for young people under the age of 14 due to the small parts that can be removed and swallowed and risk of injury due to function-related sharp corners and edges. When this product comes to the end of its useful life, you may not dispose of it in the ordinary domestic waste but must take it to your local collection point for recycling electrical and electronic equipment. If you don't know the location of your nearest disposal centre please ask your retailer or the local council office.

(FR) Ne convient pas aux enfants de moins de 14 ans en raison de pièces pouvant être retirées et avalées et du risque de blessure en raison de coins et de bords vifs dus au fonctionnement. À la fin de sa durée de vie, ne pas éliminer ce produit avec les déchets ménagers mais le remettre à un point de collecte pour le recyclage d'appareils électriques et électroniques. Veuillez vous adresser à votre revendeur ou à l'administration communale pour connaître les points d'élimination compétents.

(CZ) Není určené pro děti mladší 14ti let. Obsahuje funkční a odnímatelné malé a ostré součásti a hrany. Tento produkt nesmí být na konci svého užívání zlikvidován jako běžný domovní odpad, ale musí být zlikvidován např. ve sběrném dvoře. Prosim, zeptejte se vašeho obchodníka, popř. na svém obecním úřadě o vhodném způsobu likvidace.

(PL) Nieodpowiednie dla dzieci poniżej 14 roku życia z uwagi na niebezpieczeństwo połknięcia i zadławienia się drobnymi częściami oraz możliwość skaleczenia się ostrymi końcówkami i krawędziami części funkcyjnych. Produkty oznaczone przekreślonym pojemnikiem po zakończeniu użytkowania nie mogą być usuwane razem z normalnymi odpadami domowymi, lecz muszą być przekazywane do punktu zbierania i recyklingu urządzeń elektrycznych i elektronicznych. Dzięki recyklingowi pomagają Państwo skutecznie chronić środowisko naturalne. Prosimy zwrócić się do specjalistycznego sklepu lub do odpowiedniego urzędu w Państwa okolicy, aby dowiedzieć się, gdzie jest najbliższy punkt recyklingu urządzeń elektrycznych i elektronicznych.



(DE) Bitte beachten Sie: Für dieses TILLIG-Produkt gilt der gesetzliche Gewährleistungsanspruch von 24 Monaten ab Kaufdatum. Dieser Gewährleistungsanspruch erlischt, wenn kundenseitige Eingriffe, Veränderungen, Umbauten usw. an dem Produkt erfolgen/vorgenommen werden. Bei Fahrzeugen mit eingebauter Schnittstelle, können Gewährleistungsansprüche nur geltend gemacht werden, wenn das betreffende Fahrzeug im Lieferzustand (ohne eingebautem Digitaldecoder, mit eingestecktem Entstörsatz) an den Fachhändler zurück gegeben wird.

(GB) Please note: This TILLIG product is subject to the statutory warranty entitlement of 24 months from the date of purchase. This warranty claim expires if the product is interfered with, modified or converted after the point of time of the customer acquiring ownership. Where vehicles have an integrated interface, claims for warranty can only be asserted if the vehicle concerned is returned in an as-delivered state (without built-in digital decoder, with plugged-in interference suppression kit).

(FR) Attention: Pour ce produit TILLIG, le droit de garantie légal de 24 mois à partir de la date d'achat s'applique. Ce droit de garantie s'éteint si le client procède/a des interventions, des modifications, des transformations, etc. sur le produit. Pour les véhicules à interface intégrée, les droits de garantie ne peuvent être acceptés que si le véhicule correspondant est restitué au revendeur dans l'état de livraison (sans décodeur numérique intégré, avec l'antiparasite installé).

(CZ) Upozornění: Pro tento výrobek TILLIG platí zákonný záruční nárok 21 měsíců od data koupě. Tento záruční nárok zaniká, pokud byly ze strany zákazníka na výrobku provedeny zásahy, změny, přestavby atd. U vozidel se zabudovaným rozhraním mohou být záruky uplatněny jen tehdy, když bude předmětné vozidlo vráceno do odborné prodejny v původním stavu (bez zabudovaného digitálního dekodéru, se zasunutou odrušovací sadou).

(PL) Należy mieć na względzie, że: dla niniejszego produktu TILLIG obowiązuje ustawowe roszczenie gwarancyjne, wynoszące 24 miesiące od daty zakupu. Roszczenie gwarancyjne wygasa w sytuacji, gdy przeprowadzone zostaną w produkcie zmiany lub klient dokona przebudowy produktu na własną rękę. W pojazdach z zabudowanym interfejsem, roszczenia gwarancyjne mogą być podnoszone jedynie, gdy dany pojazd przekazany zostanie przedstawicielowi handlowemu w stanie, jaki obowiązywał w momencie dostawy (bez zabudowanego dekodera cyfrowego, z osadzonym zestawem odłukującym).