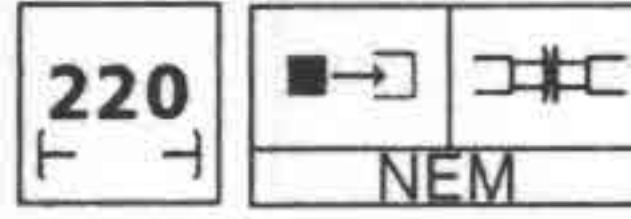
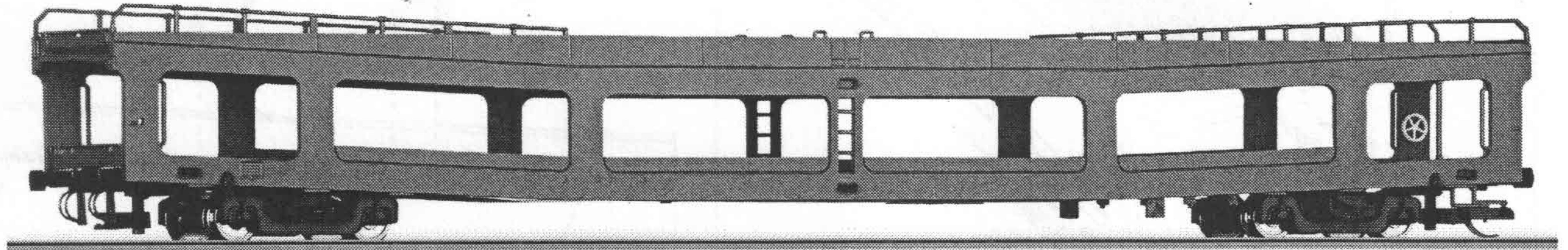


DDm 916



- Art.-Nr.: 15050 – Autotransportwagen DDm der DR, Ep. IV
Art.-Nr.: 01636 – Autotransportwagenset DDm (3-teilig) der DR, Ep. IV
Art.-Nr.: 01638 – Autotransportwagenset DDm (3-teilig) der DBAG, Ep. V
Art.-Nr.: 01639 – Autotransportwagenset DDm (2-teilig) "DB Autozug" der DBAG, Ep. V
Art.-Nr.: 01641 – Autotransportwagenset DDm (2-teilig) der CD, Ep. V



DAS VORBILD

Der Transport von Automobilen auf der Schiene ist nichts Neues. Zunächst als Einzelsendungen auf einfachen Flachwagen oder Niederbordwagen wurden für den massenhaften Transport vom Hersteller zum Verteiler in Güterzügen spezielle, meist doppelstöckige Wagen bereitgestellt. Im allgemeinen hatten diese Wagen aber nur eine dem Güterzugverkehr angepasste Höchstgeschwindigkeit. Mit Beginn des wirtschaftlichen Aufschwungs, Ende der Fünfziger, entwickelte sich auch der Bedarf an Reisezügen, in denen die Reisenden ihre Autos mit an den Urlaubsort nehmen konnten. Für diese Zwecke wurden doppelstöckige, in der Höchstgeschwindigkeit den Schnellzügen angepasste, spezielle Autotransportwagen entwickelt. Etwas eigenwillig, aber im übertragenen Sinn durchaus passend, wurden diese Fahrzeuge als Gepäckwagen eingeordnet.

Einer dieser Wagen ist der für die DR in Frankreich von ANF Frangeco gebaute Wagentyp. 1971 wurden 38 Fahrzeuge für das Produkt "Auto im Reisezug" von der DR beschafft. Diese Fahrzeuge verfügen über feste Fahrbahnen. Das heißt, die Beladung muss von speziellen Rampen aus erfolgen. Dies konnten ggf. auch Autotransportwagen mit absenkbarer oberer Ladefläche sein, die zwischen Kopframpe und den zu beladenden Wagen gestellt wurden. Insgesamt können maximal 12 Mittelklassewagen transportiert werden. Da die Ladeebenen zwischen den Drehgestellen abgesenkt sind, können in diesem Bereich im Oberstock etwas höhere Fahrzeuge (Kleinbusse oder Transporter) bis 1,71 m Höhe befördert werden. Die Fahrzeuge hatten als Besonderheit eine umklappbare Beschriftungstafel. Je nach Einsatz im Reisezug oder Güterzug liefen sie als DDm oder Sekqrs Wagen mit unterschiedlichen Höchstgeschwindigkeiten und Bremseinstellungen. Die Drehgestelle der Bauart Y 30 sind für den Einsatz bis 160 km/h mit Scheibenbremsen ausgestattet. Um das Lichtraumprofil auch als beladener Doppelstockwagen nicht zu überschreiten, ist das Drehgestell mit Radsätzen von nur 840 mm Durchmesser ausgestattet.

Der Einsatz der Fahrzeuge erfolgte im internationalem Verkehr. Vorwiegend für die Autoreisezüge von Westberlin nach dem Süden, für die DR Fahrzeugmaterial stellte. Aber auch in den Autoreisezügen von Dresden nach Budapest waren diese Fahrzeuge im Einsatz. Die Farbgebung der Wagen folgte dem Anstrichschema der Reisezugwagen. Also grüne Aufbauten und schwarze Fahrwerke. Für den Einsatz mit Fahrzeugen der DB wurden einige Wagen ab 1985 auch in Fernblau lackiert.

Alle Fahrzeuge wurden von der DBAG als DDm 916 übernommen. Zunächst in originaler Farbgebung eingesetzt, erfolgte später eine Umlackierung in Verkehrsrot. Die Fahrzeuge sind noch heute bei DBAutoZug im Einsatz. Einige Fahrzeuge sind an die Slowakische Bahn und an private Einsteller verkauft worden.

DAS MODELL

Das Modell ist eine maßstäbliche Nachbildung des Vorbildes. Das Modell ist mit Kurzkupplungskulisse und Normaufnahme für Kupplungsköpfe nach NEM 658 ausgestattet. Die Farbgebung und Dekoration erfolgt entsprechend der dargestellten Bahnverwaltung und Einsatzzeitraum des Vorbildes. Die an den Stirnseiten des Modells angebrachten Stirnklappen können in die Überfahrstellung geklappt werden (Abb.1). Zur Ladungssicherung liegen dem Modell stilisierte Radvorleger bei (Abb.2). Diese können in den Rastnuten an den Fahrbahnseiten eingesteckt werden. Es empfiehlt sich, diese Radvorleger mit einem dünnen, doppelseitigen Klebeband zu fixieren. Damit wird dann beim Aufsetzen des Modellstraßenfahrzeuges, dieses mit den Rädern ebenfalls leicht mit fixiert. Das Klebeband lässt sich ggf. auch leichter entfernen als ein flüssiger Klebstoff. Für das Beladen der unteren Fahrbahn kann das Oberteil vom Fahrwerk abgenommen werden.



Vorsicht: Beim Abnehmen des Oberteiles fallen die Stirnbordwände des Unterstocks vom Modell ab! Diese sind zwischen Oberteil und Unterteil beweglich eingeklemmt. Zum Abnehmen des Oberteils wird dieses leicht nach außen gespreizt (Abb.3). An den Enden und in der Mitte des Langträgers sind Aussparungen, in die das Unterteil einrastet. Für die Montage eines beladenen Fahrzeuges ist es günstiger, das Ladegut mit Klebeband fixiert zu haben. Die Montage der Stirnwände erfolgt zum Schluss durch ganz leichte Spreizen des Oberteils am Fahrzeugende. Kuppelhaken und Bremsschläuche liegen dem Modell als Zurüstteil bei. Montiert werden können die Bremsschläuche aber nur, wenn die Modellkupplung demontiert ist (Abb.4). Ansonsten ist eine Kurvenfahrt nicht möglich.

Abb. 1

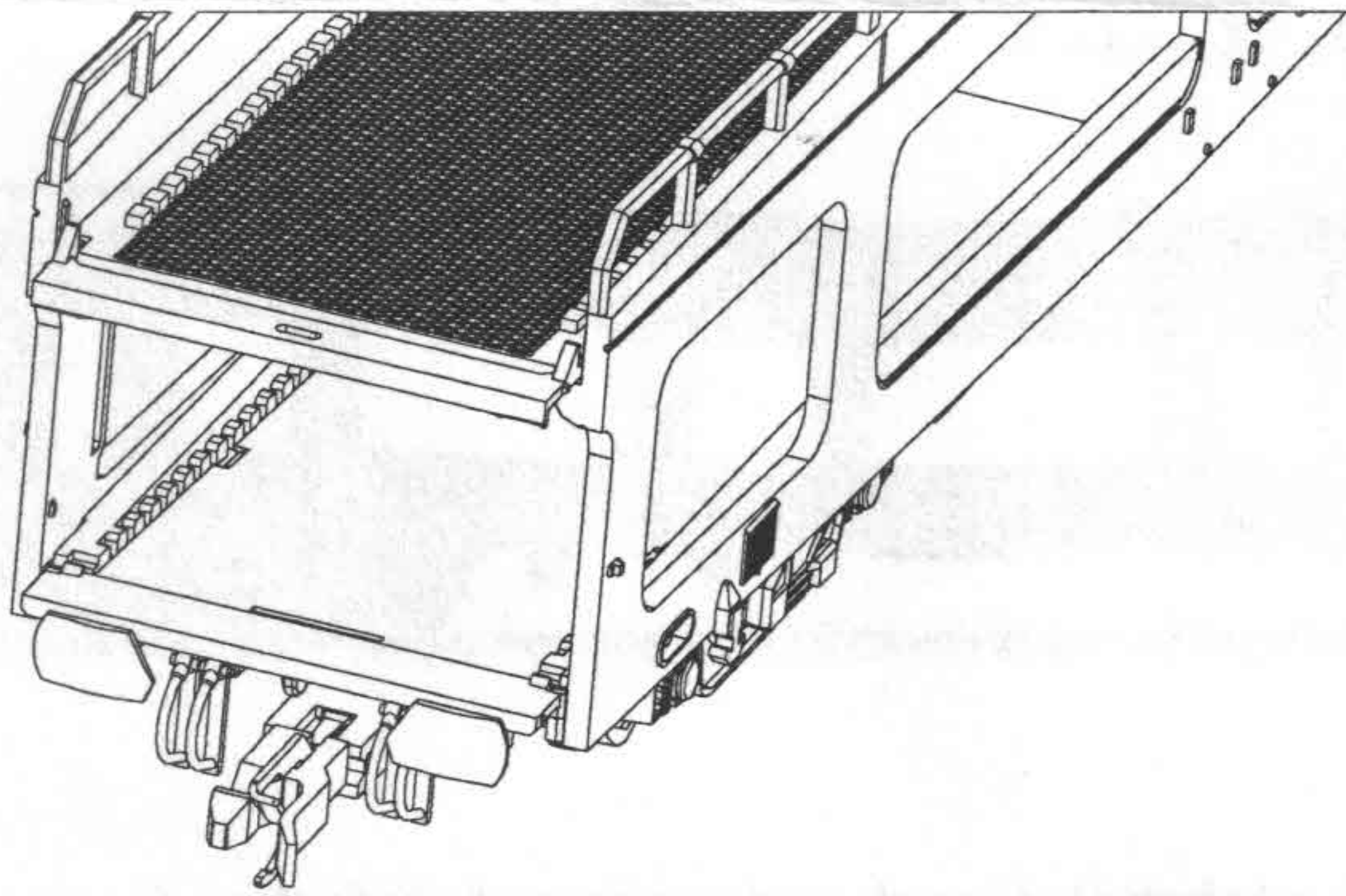


Abb. 2

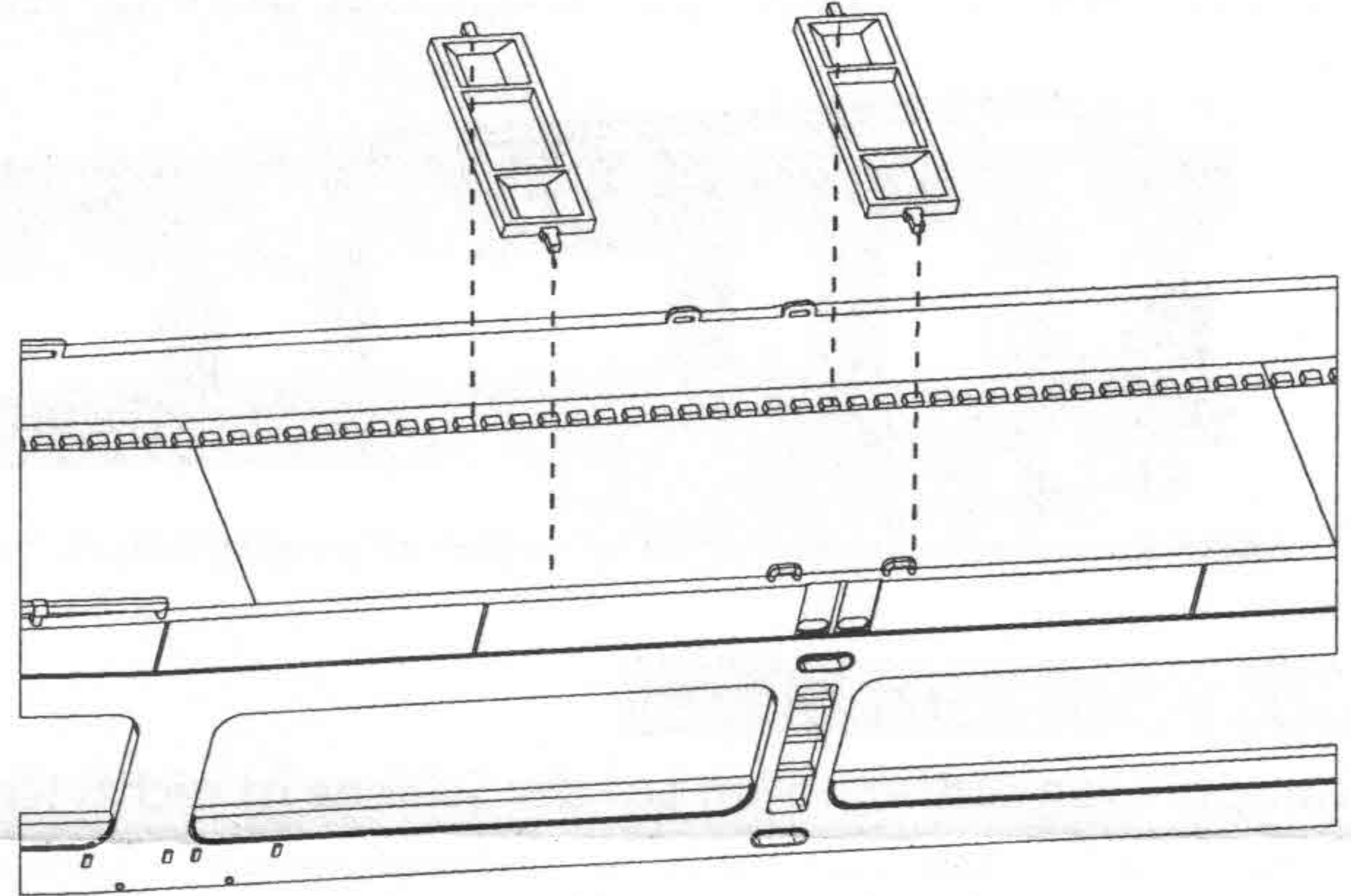


Abb. 4

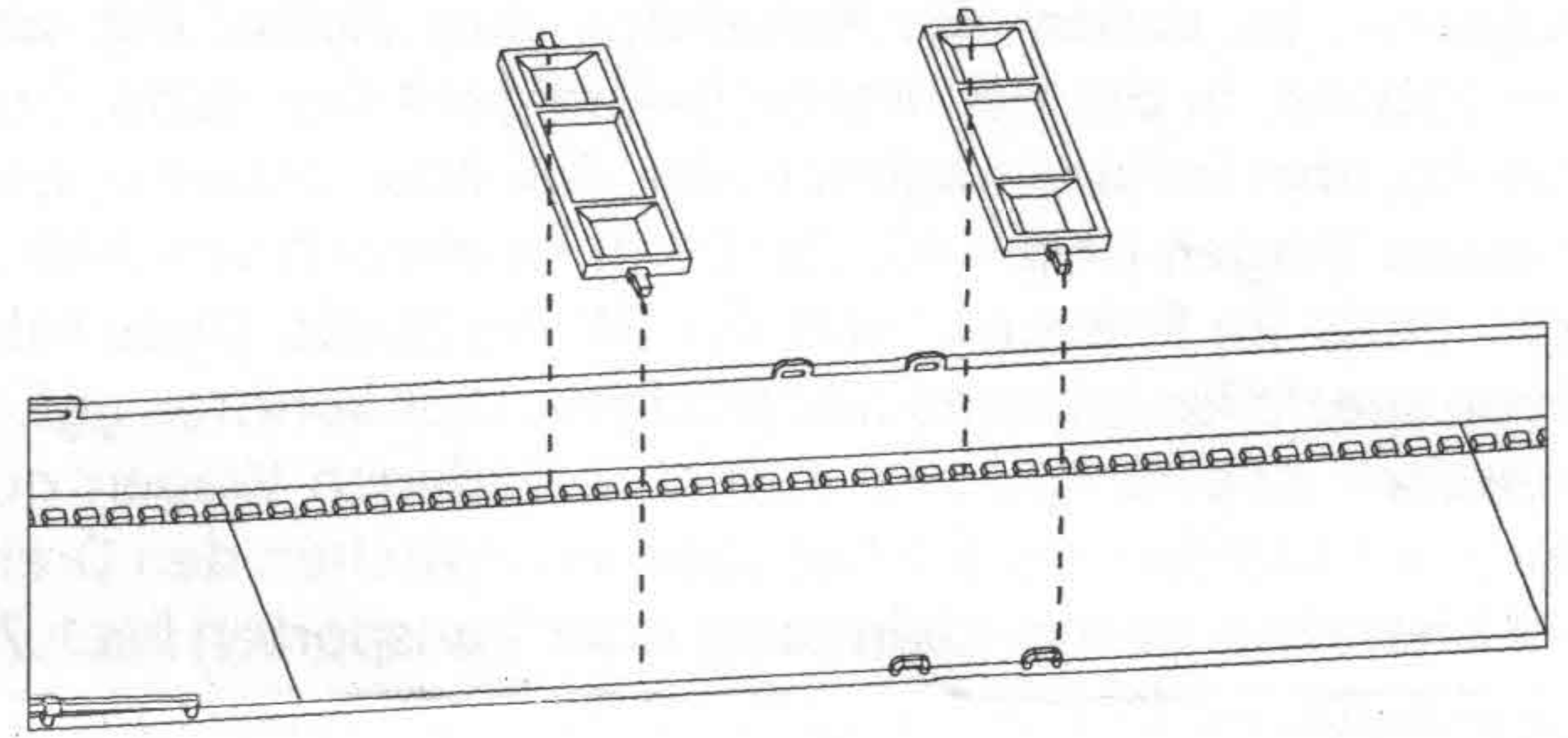
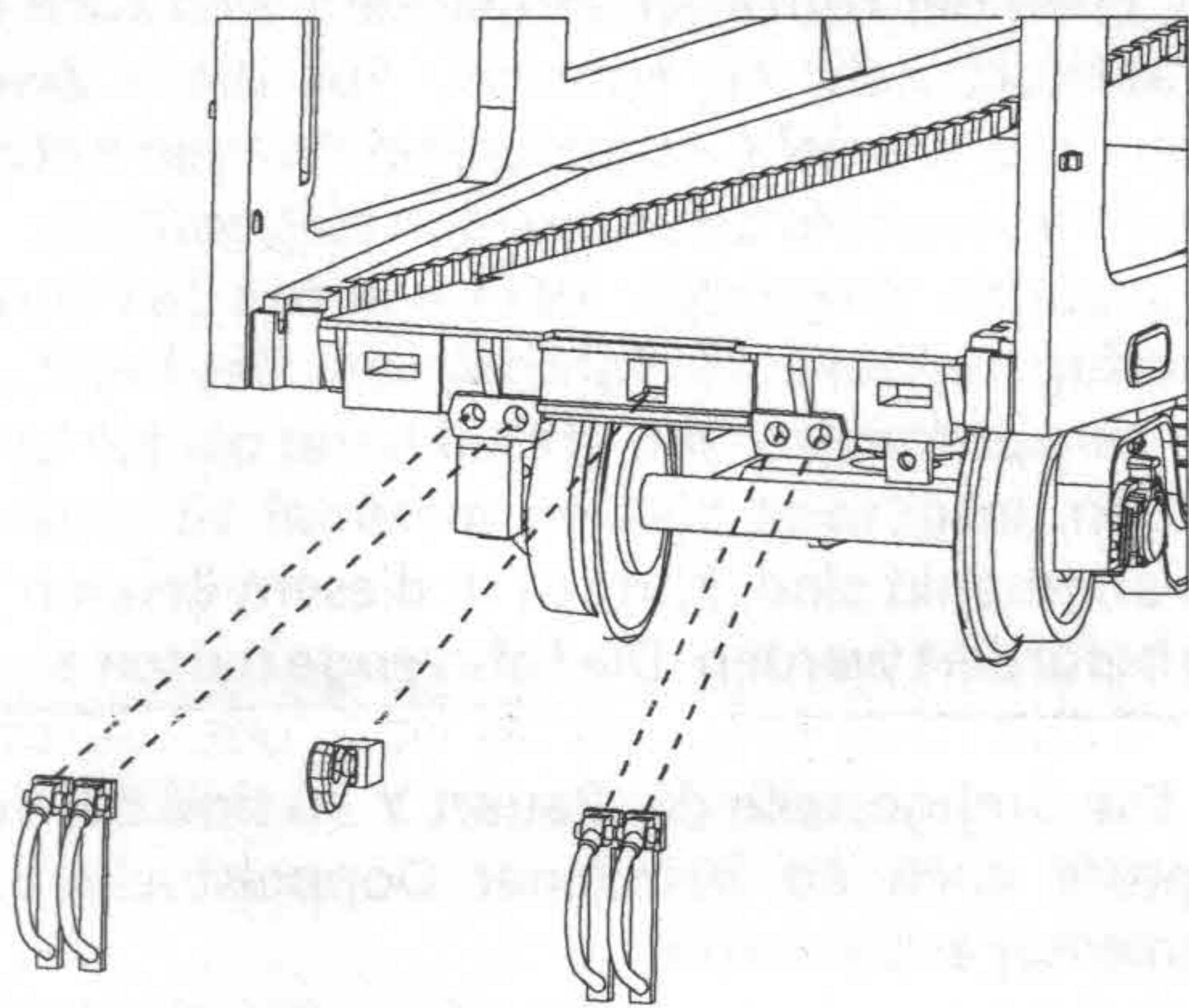
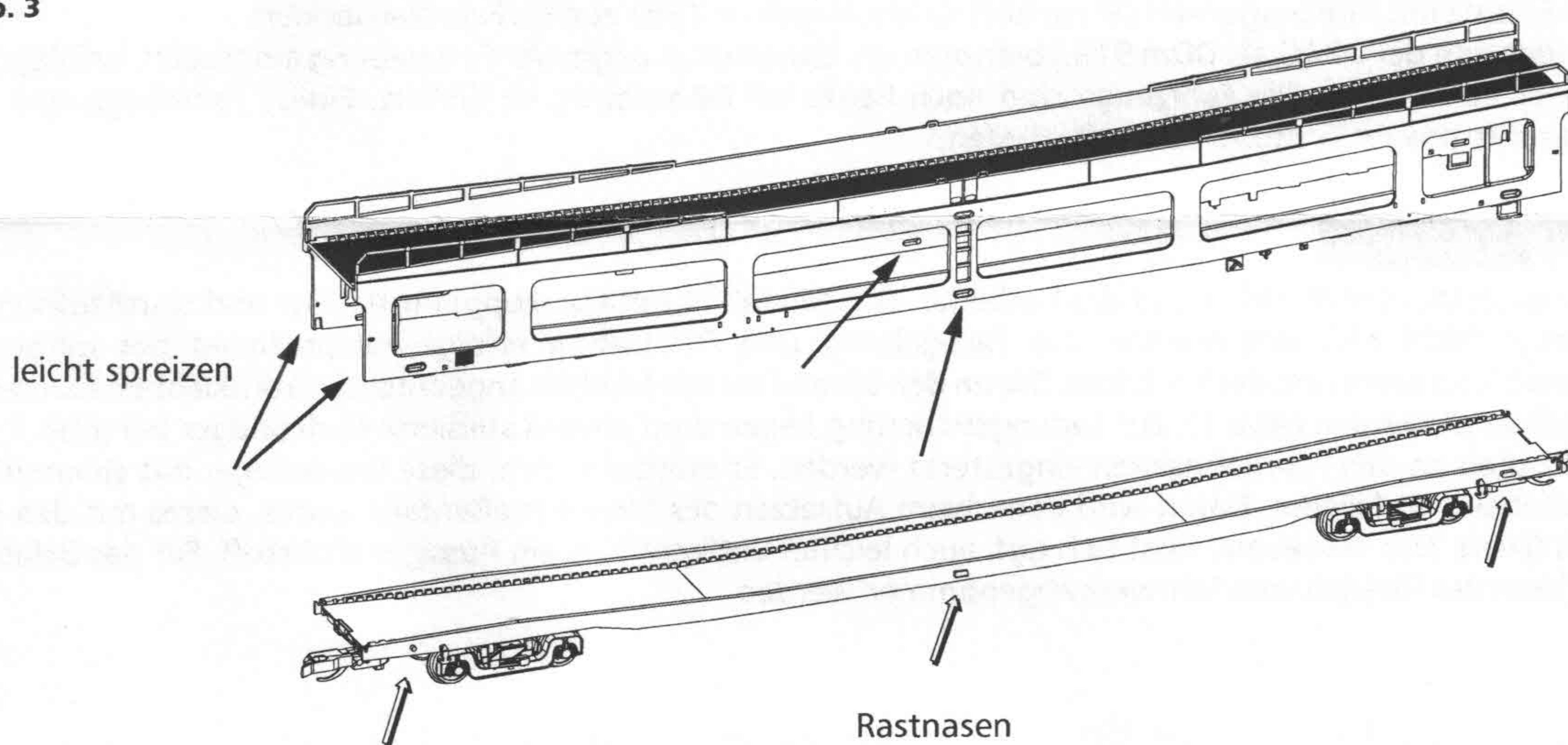


Abb. 3



Dieses Produkt darf am Ende seiner Nutzungsdauer nicht über den normalen Hausmüll entsorgt werden, sondern muss an einem Sammelpunkt für das Recycling von elektrischen und elektronischen Geräten abgegeben werden. Bitte fragen Sie bei Ihrem Händler oder der Gemeindeverwaltung nach der zuständigen Entsorgungsstelle.



Nicht geeignet für Kinder unter 3 Jahren wegen abnehmbarer und verschluckbarer Kleinteile und Verletzungsgefahr durch funktionsbedingte scharfe Ecken und Kanten.



Technische Änderungen vorbehalten

Bei Reklamationen diese Anleitung bitte über Ihren Fachhändler mit senden an:

TILLIG Modellbahnen GmbH

Promenade 1, 01855 Sebnitz

Tel.: +49 (0)35971 903-45

Fax: +49 (0)35971 903-19

Service-Hotline:

unsere aktuellen Hotline-Zeiten finden Sie unter: www.tillig.com