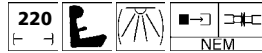


# Abteilwagen Großraumwagen



Abteilwagen Avmz: Art.-Nr. 13584 • 13586



Abbildung zeigt  
Art.-Nr. 13586

Großraumwagen Apmz: Art.-Nr. 13574 • 16100



Abbildung zeigt  
Art.-Nr. 13574

TILLIG

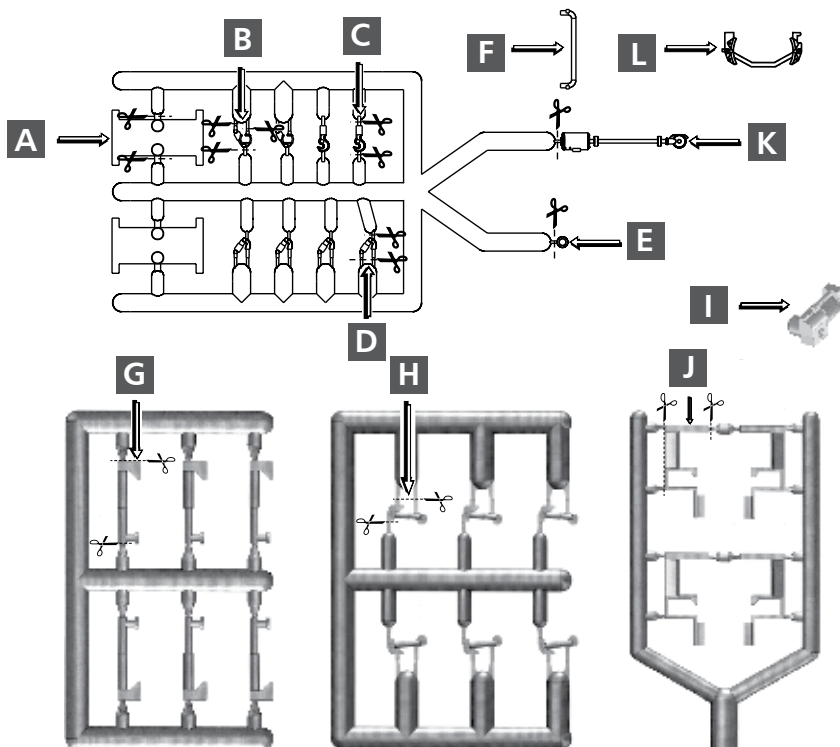
TILLIG

## ZURÜSTTEILE

Die Drehgestelle können mit Wiegenstoßdämpfer, Lichtmaschine, Bremsbacken, Magnetschienenbremse und Achslagerdeckel zugerüstet werden. Zum Zurüsten sollte das Drehgestell vom Wagenboden abgezogen werden. Die Zubehörteile sind sauber vom Spritzling abzutrennen. Die Sitzwagen tragen nur an einem Drehgestell eine Lichtmaschine. Diese befindet sich unter dem Seitengang bei den Batteriekästen am Nichthandbremsende. Der Wiegenstoßdämpfer auf der Lichtmaschinenseite des Drehgestelles ist als erstes über die Kardanwelle der Lichtmaschine zu stecken. Dabei muss der Dämpfer leicht gespreizt werden. Dann ist der Zapfen der Lichtmaschine an das Drehgestell zu stecken. Erst nach dem Aufstecken des Wiegenstoßdämpfers ist das Achsgetriebe der Lichtmaschine in das Loch des Radlagers zu stecken. Diese Verbindung kann mit einem Tropfen Sekundenkleber gesichert werden. In das Drehgestell ohne Lichtmaschine wird der Achslagerdeckel eingeklebt. Je nach Einsatzbereich des Wagens hat das Drehgestell Klotzbremse und Magnetschienenbremse oder Scheibenbremse

und Magnetschienenbremse. Je nach Bauart und Höchstgeschwindigkeit der Wagen können dazu verschiedene Teilesätze zur Anwendung kommen. Die Teile **B** (Wiegenstoßdämpfer mit Lichtmaschinendurchführung); **D** (Wiegenstoßdämpfer); **K** (Lichtmaschine) werden an Wagen der Epoche III angebracht. Für Fahrzeuge ab der Epoche IV werden die **Schlingerdämpfer G**, der **Wiegenstoßdämpfer H** und der **Achsgenerator I** verwendet, die **Dämpfer G und H** werden zusätzlich angebaut. Die Magnetschienenbremse ist von unten in das Drehgestell zu kleben. Die Bremsbacken der Klotzbremse werden in das Drehgestell eingehangen, wobei die Nut fest am Drehgestellrahmen einrasten muss. Für die weitere Detaillierung des Fahrzeuges liegen Griffstangen und Kupplungshaken bei. Alle Fahrzeuge, außer Epoche-III-Wagen, besitzen als untere Trittstufe eine einklappbare Stufe. Diese kann am Modell nachgebildet werden, indem die untere, freistehende Trittstufe bündig mit dem Wagenboden abgeschnitten wird. Statt dessen wird die beiliegende **Trittstufe J** von unten an den Wagenboden geklebt (rechteckiger Zapfen in Aussparung an Wagenboden, senkrechter Steg seitlich gegen die Pufferbohlenspitze).

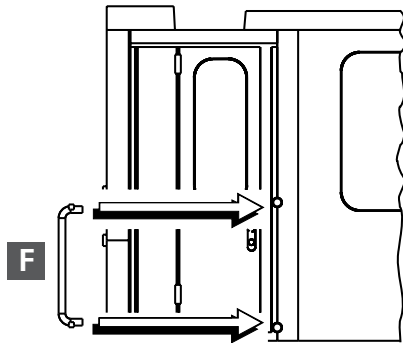
## Zurüstspritzlinge



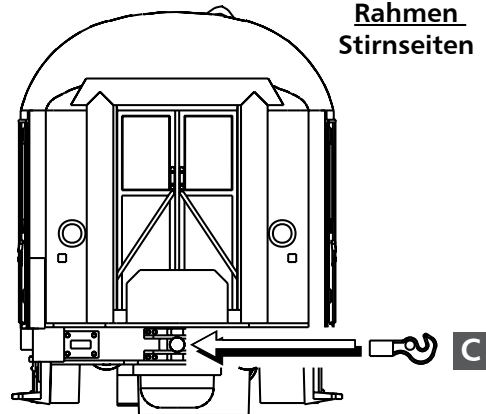
- A** Magnetschienenbremse
- B** Wiegenstoßdämpfer mit Lichtmaschinendurchführung
- C** Kupplungshaken
- D** Wiegenstoßdämpfer
- E** Achslagerdeckel
- F** Griffstangen
- G** Schlingerdämpfer
- H** Wiegenstoßdämpfer
- I** Achsgenerator
- J** Klapptritt  
→ nicht bei Art.-Nr. 13574/13584
- K** Lichtmaschine
- L** Bremsbacken

## Anordnung Zurüstteile

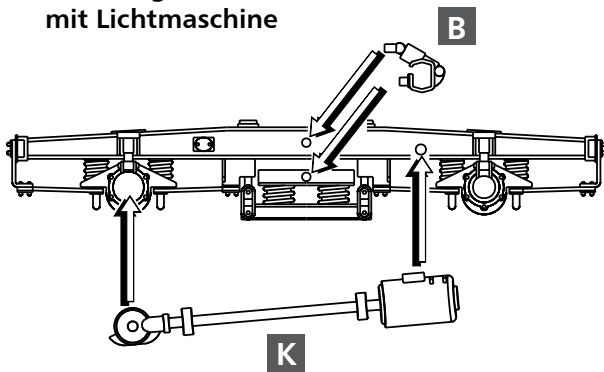
**Wagenkasten**  
Seiten 1+2



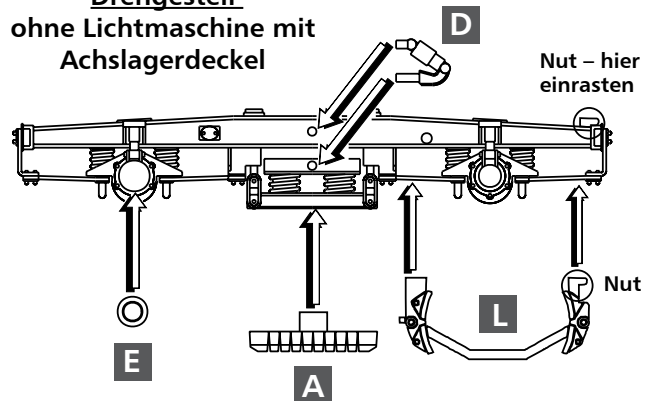
**Rahmen**  
Stirnseiten



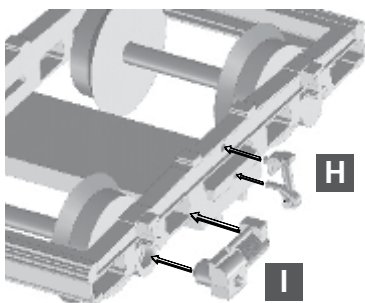
**Drehgestell**  
mit Lichtmaschine



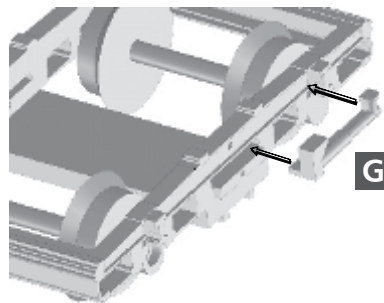
**Drehgestell**  
ohne Lichtmaschine mit  
Achslagerdeckel



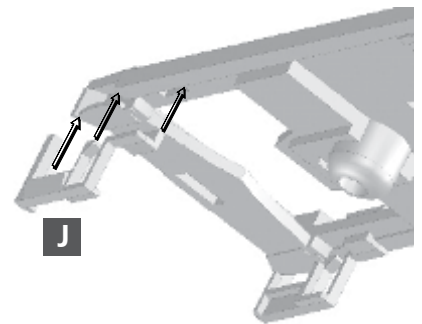
**Drehgestell**  
mit Achsgenerator  
und Dämpfer für  
Geschwindigkeiten  $\geq 140$  km/h



**Drehgestell**  
Dämpfer zeigen auf beiden  
Seiten zur Wagenmitte



**Trittstufen**  
außer Epoche III-Wagen



Nicht geeignet für Kinder unter 14 Jahren wegen abnehmbarer und verschluckbarer Kleinteile und Verletzungsgefahr durch funktionsbedingte scharfe Ecken und Kanten.



Dieses Produkt darf am Ende seiner Nutzungsdauer nicht über den normalen Hausmüll entsorgt werden, sondern muss an einem Sammel- punkt für das Recycling von elektrischen und elektronischen Geräten abgegeben werden.

Bitte fragen Sie bei Ihrem Händler oder der Gemeindeverwaltung nach der zuständigen Entsorgungsstelle.

## TILLIG Modellbahnen GmbH

Promenade 1, 01855 Sebnitz

Tel.: +49 (0)35971 / 903-45 • Fax: +49 (0)35971 / 903-19

Service-Hotline: unsere aktuellen Hotline-Zeiten finden Sie unter:

[www.tillig.com](http://www.tillig.com)

Technische Änderungen vorbehalten!

Bei Reklamationen wenden Sie sich bitte an Ihren Fachhändler.