

Art.-Nr. / Item no. / Réf. / Art.-č. / Nr art.

13560 • 13561 • 13562 • 13563 • 13564 • 13565 • 13566 • 13567



© TILLIG

**Zurüstspritzlinge • Accessory mouldings • Pièces injectées d'équipement • Vstříkované díly příslušenství  
Wypraski wyposażenia dodatkowego**

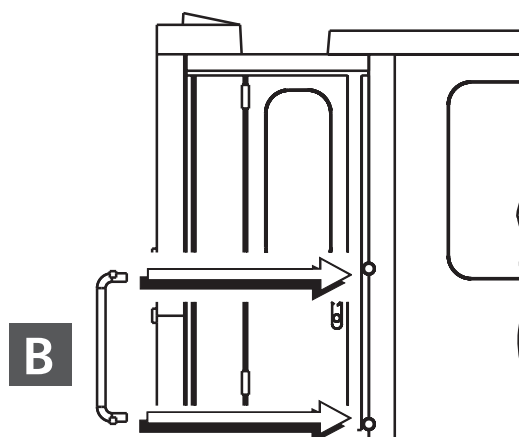
- A** (DE) Schlingendämpfer  
(GB) Anti-rolling damper  
(FR) Stabilisateur antiroulis  
(CZ) Teleskopický tlumič  
(PL) Amortyzator przechyłowy



- B** (DE) Griffstange  
(GB) Handle  
(FR) Barre de maintien  
(CZ) Madlo  
(PL) Poręcz

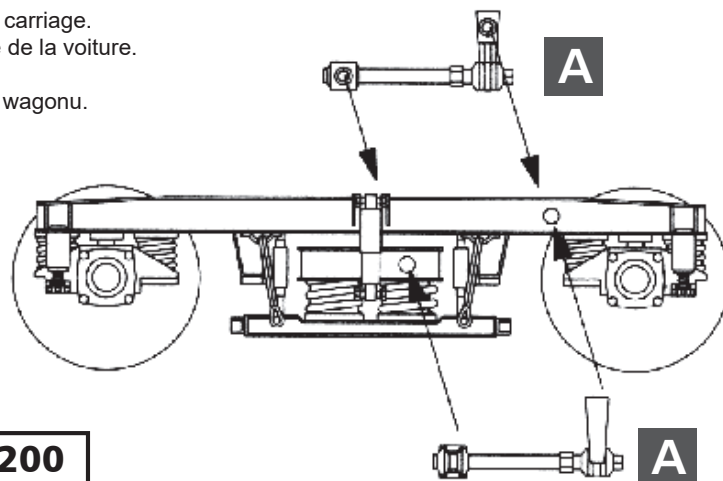


- C** (DE) Kuppelhaken  
(GB) Coupling  
(FR) Crochet d'attelage hook  
(CZ) Hák spřáhla  
(PL) Hak ciężłowy



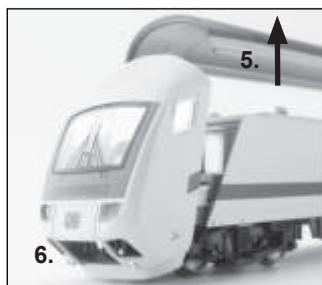
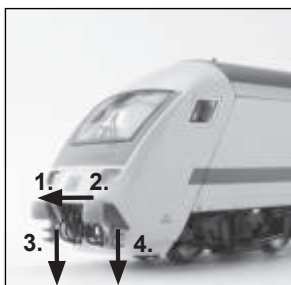
**ANORDNUNG ZURÜSTEILE • ARRANGEMENT ACCESSORIES • DISPOSITION DES ACCESSOIRES • USPOŘÁDÁNÍ DÍLŮ PŘÍSLUŠENSTVÍ • ROZMIESZCZENIE WYPOSAŻENIA DODATKOWEGO  
STEUERWAGEN • CONTROL CAR • VOITURE DE COMMANDE • ŘÍDICÍ VŮZ • WAGON STEROWNICZY**

- (DE) Schlingerdämpfer zeigt zur Wagenmitte.  
(GB) Anti-rolling damper points to the centre of the carriage.  
(FR) Stabilisateur antiroulis montrant vers le centre de la voiture.  
(CZ) Teleskopický tlumič směrem ke středu vozu.  
(PL) Pokazuje amortyzator przechyłowy do środka wagonu.



**GP200**

**DIGITALISIERUNG • DIGITISATION • NUMÉRISATION • DIGITALIZACE • CYFRYZACJA**



**(DE)** Fernlicht schaltbar bei Verwendung eines Decoders NEM651 mit zusätzlichen Funktionsausgängen.

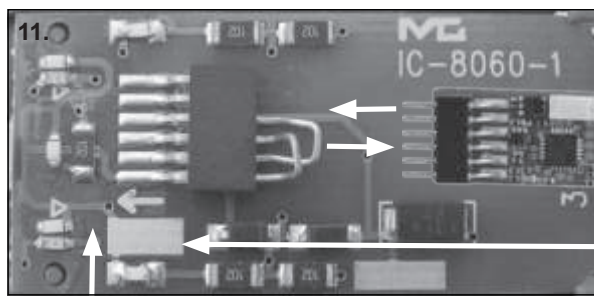
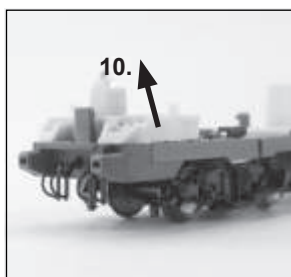
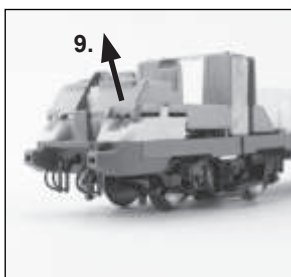
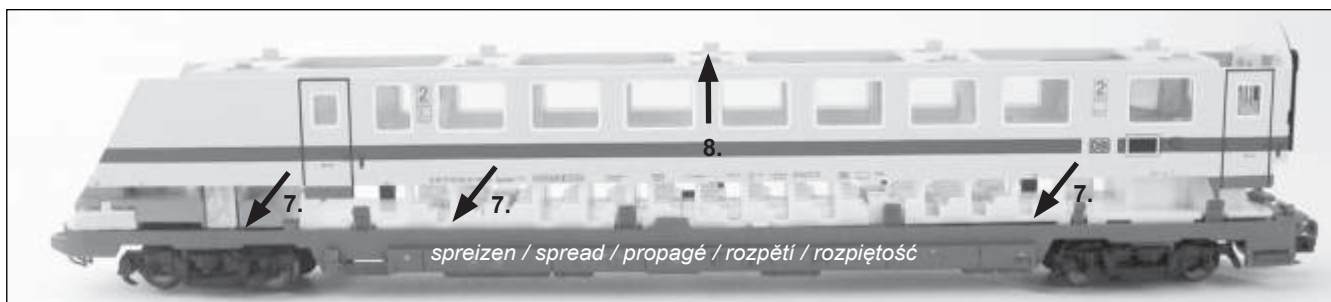
**(GB)** High beam when using a NEM651 decoder with additional function outputs.

**(FR)** Feu de route lors de l'utilisation d'un décodeur NEM651 avec des sorties de fonction supplémentaires.

**(CZ)** Dálkové světlo při použití dekodéru NEM651 s doplňkovými funkčními výstupy.

**(PL)** Światła drogowe przy użyciu dekodera NEM651 z dodatkowymi wyjściami funkcyjnymi.

**TILLIG-Art.-Nr.: 66017**



**(DE)** Anschluss Funktionsausgang

**(GB)** Function output connection

**(FR)** Connexion de sortie de fonction

**(CZ)** Připojení funkčního výstupu

**(PL)** Połączenie wyjścia funkcji

*trennen / separate / séparé / samostatný / rozdzielać*

**INNENBELEUCHTUNG • INTERIOR LIGHTING • L'ÉCLAIRAGE INTÉRIEUR • VNITŘNÍ OSVĚTLENÍ OŚWIETLENIE WEWNĘTRZNE LED**



**(DE)** Anschlusskontakt / **(GB)** Terminal contact / **(FR)** Contact de raccordement / **(CZ)** Připojovací kontakt / **(PL)** Blaszka kontaktowa



**(DE)** Innenbeleuchtung / **(GB)** Interior lighting / **(FR)** L'éclairage intérieur / **(CZ)** Vnitřní osvětlení / **(PL)** Oświetlenie wewnętrzne

**TILLIG-Art.-Nr.: 08858**

12.



**ERSATZTEILLISTE • SPARE PARTS LIST • LISTE DES PIÈCES DE RECHANGE • SEZNAM NÁHRADNÍCH DÍLŮ • CZĘŚCI ZAMIENNE  
STEUERWAGEN • CONTROL CAR • VOITURE DE COMMANDE • ŘÍDÍCÍ VŮZ • WAGON STEROWNICZY**

(DE) Bezeichnung	(GB) Description	(FR) Description	(CZ) Popis	(PL) Nazwa
1 Leiterplatte, montiert	Circuit board, mounted	Carte de circ. imprimés, montée	Deska s plošnými spoji, namontovat	Płytko drukow., zmontowana
2 Zurüstteile	Accessory parts	Pièces d'équipement	Příslušenství	Części dodatkowe
3 Drehgestell, vorn, vollständig	Bogie, front, complete	Bogie, de face, complète	Otočný podvozek, přední, kompletní	Wózek, przód, kompletny
4 Drehgestell, hinten, vollständig	Bogie, rear, complete	Bogie, arrière, complète	Otočný podvozek, zadní, kompletní	Wózek, tył, kompletny
5 Puffer, links	Buffer, left	Tampon, gauche	Nárazník, levý	Zderzak, lewo
6 Puffer, rechts	Buffer, right	Tampon, droite	Nárazník, pravý	Zderzak, prawo
7 Pufferbohle	Buffer beam	Traverse porte-tampons	Rám nárazníků	Bufor
8 Tritt, rechts	Tread, right	Marche, droite	Stupátko, pravý	Schodek, prawo
9 Tritt, links	Tread, left	Marche, gauche	Stupátko, levý	Schodek, lewo

**Art.-Nr. / Item no. / Réf. / Art.-č. / Nr art.**

	<b>13560</b>	<b>13561</b>	<b>13562</b>	<b>13563</b>	<b>13564</b>	<b>13565</b>	<b>13566</b>	<b>13567</b>
1	290434	290434	290434	290434	290434	290434	290434	290434
2	290456	290456	290607	290762	290967	290607	290456	292814
3	290432	290432	290966	290599	290966	290966	290432	290599
4	290433	290433	290965	290601	290965	290965	290433	290601
5	301221	301221	301858	301858	303443	301858	301221	301858
6	301219	301219	301859	301859	303442	301859	301219	301859
7	301218	301218	301857	301857	301857	305424	301218	301857
8	-	-	301861	-	301861	305425	-	-
9	-	-	301862	-	301862	305426	-	-

## TILLIG Modellbahnen GmbH

Promenade 1, 01855 Sebnitz

Tel.: +49 (0)35971 / 903-45 • Fax: +49 (0)35971 / 903-19

**(DE)** Hotline Kundendienst • **(GB)** Hotline customer service • **(FR)** Services à la clientèle Hotline • **(CZ)** Hotline Zákaznické služby  
**(PL)** Biuro Obsługi Klienta: [www.tillig.com/Service\\_Hotline.html](http://www.tillig.com/Service_Hotline.html)

*(DE) Technische Änderungen vorbehalten! Bei Reklamationen wenden Sie sich bitte an Ihren Fachhändler.*

*(GB) Subject to technical changes! Please contact your dealer if you have any complaints.*

*(FR) Sous réserve de modifications techniques! Pour toute réclamation, adressez-vous à votre revendeur.*

*(CZ) Technické změny vyhrazeny! Při reklamaci se obraťte na svého obchodníka.*

*(PL) Zastrzeżenie się możliwość zmian technicznych! W przypadku reklamacji prosimy zgłaszać się do specjalistycznego sprzedawcy.*



**(DE) Nicht geeignet für Kinder unter 14 Jahren wegen abnehmbarer und verschluckbarer Kleinteile und Verletzungsgefahr durch funktionsbedingte scharfe Ecken und Kanten.** Dieses Produkt darf am Ende seiner Nutzungsdauer nicht über den normalen Hausmüll entsorgt werden, sondern muss an einem Sammelpunkt für das Recycling von elektrischen und elektronischen Geräten abgegeben werden. Bitte fragen Sie bei Ihrem Händler oder der Gemeindeverwaltung nach der zuständigen Entsorgungsstelle.

**(GB) Not suitable for young people under the age of 14 due to the small parts that can be removed and swallowed and risk of injury due to function-related sharp corners and edges.** When this product comes to the end of its useful life, you may not dispose of it in the ordinary domestic waste but must take it to your local collection point for recycling electrical and electronic equipment. If you don't know the location of your nearest disposal centre please ask your retailer or the local council office.

**(FR) Ne convient pas aux enfants de moins de 14 ans en raison de pièces pouvant être retirées et avalées et du risque de blessure en raison de coins et de bords vifs dus au fonctionnement.** A la fin de sa durée de vie, ne pas éliminer ce produit avec les déchets ménagers mais le remettre à un point de collecte pour le recyclage d'appareils électriques et électroniques. Veuillez vous adresser à votre revendeur ou à l'administration communale pour connaître les points d'élimination compétents.

**(CZ) Není určené pro děti mladší 14ti let. Obsahuje funkční a odnímatelné malé a ostré součásti a hrany.** Tento produkt nesmí být na konci svého užívání zlikvidován jako běžný domovní odpad, ale musí být zlikvidován např. ve sběrném dvoře. Prosím, zeptejte se vašeho obchodníka, popř. na svém obecním úřadě o vhodném způsobu likvidace.

**(PL) Nieodpowiednie dla dzieci poniżej 14 roku życia z uwagi na niebezpieczeństwo połknięcia i zadławienia się drobnymi częściami oraz możliwość skaleczenia się ostrymi końcówkami i krawędziami części funkcyjnych.** Produkty oznaczone przekreślonym pojemnikiem po zakończeniu użytkowania nie mogą być usuwane razem z normalnymi odpadami domowymi, lecz muszą być przekazywane do punktu zbierania i recyklingu urządzeń elektrycznych i elektronicznych. Dzięki recyklingowi pomagają Państwo skutecznie chronić środowisko naturalne. Prosimy zwrócić się do specjalistycznego sklepu lub do odpowiedniego urzędu w Państwa okolicy, aby dowiedzieć się, gdzie jest najbliższy punkt recyklingu urządzeń elektrycznych i elektronicznych.

**(DE) Bitte beachten Sie:** Für dieses TILLIG-Produkt gilt der gesetzliche Gewährleistungsanspruch von 24 Monaten ab Kaufdatum. Dieser Gewährleistungsanspruch erlischt, wenn kundenseitige Eingriffe, Veränderungen, Umbauten usw. an dem Produkt erfolgen/vorgenommen werden. Bei Fahrzeugen mit eingebauter Schnittstelle, können Gewährleistungsansprüche nur geltend gemacht werden, wenn das betreffende Fahrzeug im Lieferzustand (ohne eingebautem Digitaldecoder, mit eingestecktem Entstörsatz) an den Fachhändler zurück gegeben wird.

**(GB) Please note:** This TILLIG product is subject to the statutory warranty entitlement of 24 months from the date of purchase. This warranty claim expires if the product is interfered with, modified or converted after the point of time of the customer acquiring ownership. Where vehicles have an integrated interface, claims for warranty can only be asserted if the vehicle concerned is returned in an as-delivered state (without built-in digital decoder, with plugged-in interference suppression kit).

**(FR) Attention:** Pour ce produit TILLIG, le droit de garantie légal de 24 mois à partir de la date d'achat s'applique. Ce droit de garantie s'éteint si le client procède/a procédé à des interventions, des modifications, des transformations, etc. sur le produit. Pour les véhicules à interface intégrée, les droits de garantie ne peuvent être acceptés que si le véhicule correspondant est restitué au revendeur dans l'état de livraison (sans décodeur numérique intégré, avec l'antiparasite installé).

**(CZ) Upozornění:** Pro tento výrobek TILLIG platí zákonný záruční nárok 24 měsíců od data koupě. Tento záruční nárok zaniká, pokud byly ze strany zákazníka na výrobku provedeny zásahy, změny, přestavby atd. U vozidel se zabudovaným rozhraním mohou být záruky uplatněny jen tehdy, když bude předmětné vozidlo vráceno do odborné prodejny v původním stavu (bez zabudovaného digitálního dekodéru, se zasunutou odrušovací sadou).

**(PL) Należy mieć na względzie, że:** dla niniejszego produktu TILLIG obowiązuje ustawowe roszczenie gwarancyjne, wynoszące 24 miesiące od daty zakupu. Roszczenie gwarancyjne wygasa w sytuacji, gdy przeprowadzone zostaną w produkcji zmiany lub klient dokona przebudowy produktu na własną rękę. W pojazdach z zabudowanym interfejsem, roszczenia gwarancyjne mogą być podnoszone jedynie, gdy dany pojazd przekazany zostanie przedstawicielowi handlowemu w stanie, jaki obowiązywał w momencie dostawy (bez zabudowanego dekodera cyfrowego, z osadzonym zestawem odkłócającym).