

Art.-Nr. 13560 • 13561 • 13562 • 13563 • 13564 • 13565 • 13566



Abbildung zeigt Art.-Nr. 13564

TILLIG

DAS VORBILD

Wendezüge im Personennahverkehr und bei leichten Eilzügen (Triebwagenzüge) sind bereits vor dem Zweiten Weltkrieg eingeführt worden. Eine verstärkte Zuwendung zu dieser Zugart gab es ab den fünfziger Jahren bevorzugt im Nahverkehr. Für Geschwindigkeiten über 120 km/h setzte man Steuerwagen erst ab 1996 in den IR (InterRegeo) Zügen ein, die heute schon wieder Geschichte sind.

Erster Wagentyp eines Steuerwagens für den IR war die Bauart Bimdzf 269.0. Diese erste Serie umfasste 20 Stück, die aus ehemalige Halberstädter Seitengangwagen der DR umgebaut wurden. Dazu wurde in Halberstadt am Nicht-handbremsende ein von LHB (Salzgitter) gefertigter Steuerkopf eingebaut. Dieser Kopf ist ein mit glasfaserverstärkten Kunststoff verkleidetes Stahlgerippe. Bei diesem Umbau blieb die Inneneinrichtung der Spenderwagen weitgehend erhalten. Sie entspricht von den Drehfalttüren und der Toilette am Handbremsende über die 2 Abteile und dem Großraum bis reichlich Fahrzeugmitte den Bimz 259. In Richtung Führerstand schließt sich dann ein heute Mehrzweckraum genanntes Traglastenabteil an. Er ist mit Stellplätzen für Fahrräder und Klappsitzen ausgestattet. Kennzeichen dieser Fahrzeuge ist die mit einer zweiteiligen Bugklappe verschlossene Pufferbohle. Diese gibt nach dem Öffnen den Kuppelhaken und die Bremsschläuche frei.

Eine weitere Serie von Wagen, die nur noch mit einer einteiligen Bugklappe im oberen Teil des Steuerwagenkopfes ausgestattet war, folgte. Diese Steuerwagen wurden speziell für den Einsatz in IC Zügen gebaut und erhielten die Wagen-gattung Bimdzf 269.2 sowie den Anstrich der IC Züge.

Mit der Abschaffung des Produktes InterRegio sind die blau gestalteten Wagen des IR-Verkehrs Geschichte und den Farben des IC-Parkes angeglichen worden. Sie sind nun auch in den Farben des ICE's lackiert. Allerdings gibt es nunmehr auch schon rote Steuerwagen.

DAS MODELL

Das Modell ist eine maßstäbliche Wiedergabe des Steuerwagens der DB AG mit vorbildentsprechender Farbgebung und Beschriftung. Das Modell ist mit einer Beleuchtung am Steuerwagenkopf ausgestattet. Diese wechselt mit der Fahrtrichtung automatisch. Bei konventionellem Betrieb leuchten bei Vorwärtsfahrt neben dem Spitzenlicht auch die Fernlichtscheinwerfer. Bei Digitalbetrieb lässt sich mit einem Decoder mit zusätzlicher Funktion das Fernlicht separat schalten. Die verschlossene untere Bugklappe kann auch in der geöffneten Version dargestellt werden.

Dazu kann der untere Teil der Bugklappe entfernt werden. Der untere Teil der Bugklappe ist in den Löchern für die Bremsschläuche eingesteckt und wird durch den Kopf gehalten. Der Abbau erfolgt entsprechend der Beschreibung im Abschnitt Digitalisierung bis einschließlich Schritt 3.

Nach Entfernen der Bugklappe kann die Pufferbohle mit Kuppelhaken und Bremsschläuchen ausgestattet werden. Weitere Zurrüsteile sind Griffstangen, die vorbildentsprechend nur an den hinteren Drehfalttüren zu montieren sind und Schlinger-dämpfer an den Drehgestellen. Eine Lichtmaschine besitzen die Fahrzeuge nicht.

DIGITALISIERUNG

Das Modell verfügt über eine Schnittstelle S nach NEM 651 zur Digitalisierung. Diese befindet sich unter dem Führerstand im Kopf. Wir empfehlen die Verwendung eines Decoders von Uhlenbrock (TILLIG Art.-Nr. 66020).

Das Öffnen des Modells erfolgt in folgenden Schritten:

1. Abziehen der Pufferteller am Steuerkopfende.
2. Abziehen des Daches nach oben.
3. Abziehen des Steuerkopfes nach vorn.
4. Ausrasten des Führerstandes an der stirnseitigen Rastnase am Fahrzeugboden und Ankippen des Führerstandes nach hinten über die vordere Rastnase.
5. Den Führerstand aus dem Fahrzeug nach vorn herausziehen.

Neben der Steckschnittstelle befindet sich ein Löt-punkt. An diesen kann durch einen zusätzlichen Funktionsausgang des Decoders das Fernlicht separat geschaltet werden, wenn an der mit dem Pfeil gekennzeichneten Stelle der Leiterzug auf der Leiterplatte durchtrennt wird.



Der Zusammenbau des Fahrzeuges erfolgt in umgekehrter Reihenfolge.

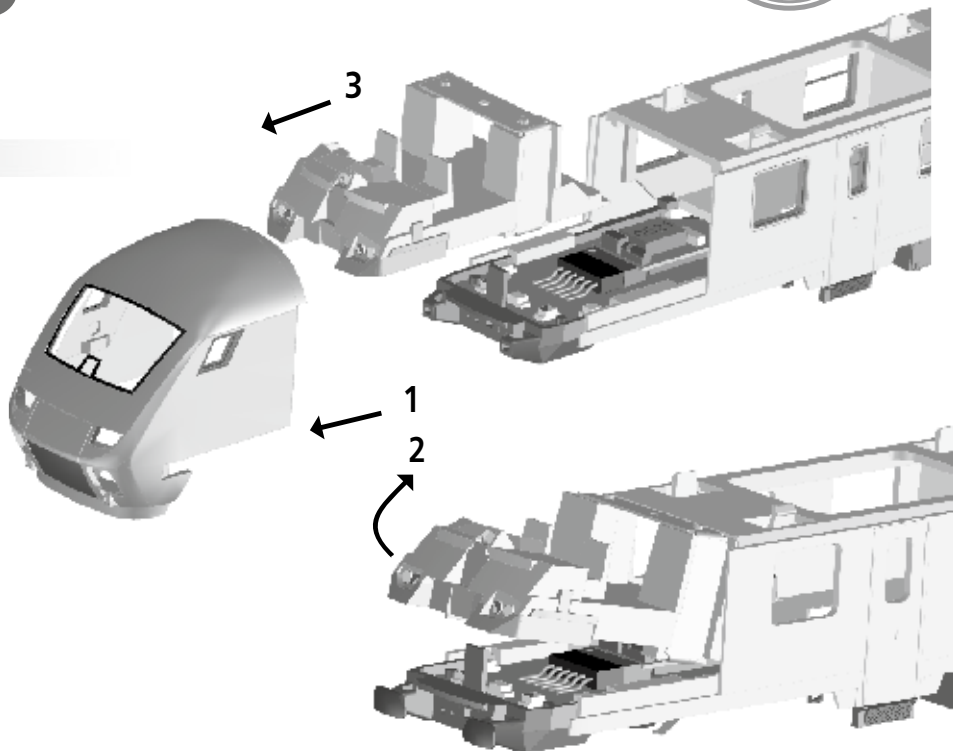
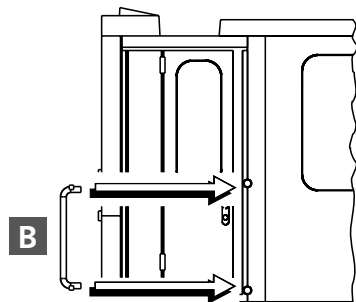
Dabei ist zu beachten, daß der Führerstand an seinem hinteren Ende unter die Inneneinrichtung gesteckt wird, bevor er auf den Wagenboden gerastet wird.

! Für den Betrieb von Fahrzeugen der Spurweiten TT, H0, H0e und H0m wird eine Digitalspannung von max. 14 Volt empfohlen.

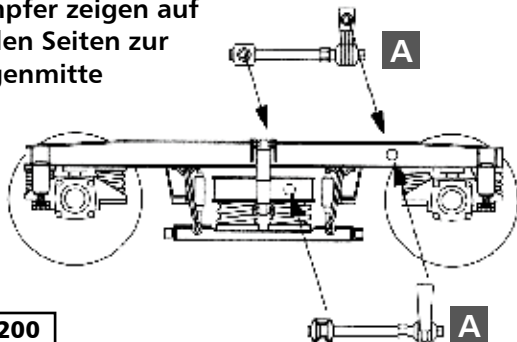
Höhere Spannungen führen zu einem höheren Verschleiß der Motoren. Decoderdefekte (durch Überlast), die durch diese Ursache entstehen, fallen nicht unter die Gewährleistung.

ZURÜSTTEILE

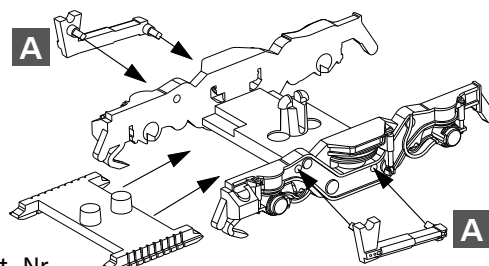
- A** Schlingerdämpfer 
- B** Griffstangen (nicht bei 13562/13564/13565) 
- C** Kuppelhaken / Bremsschlauch (o.Abb.)



Dämpfer zeigen auf beiden Seiten zur Wagenmitte



GP200



Nur für Art.-Nr. 13562/64/65

Fiat-Sig 725

Dämpfer zeigen auf beiden Seiten zur Wagenmitte

ERSATZTEILLISTE

Lfd. Nr.	Bezeichnung	Art.-Nr.							
		13560	13561	13562	13563	13564	13565	13566	
1		301219	301219	301859	301859	303442	301859	301219	
2		301221	301221	301858	301858	303443	301858	301221	
3		301218	301218	301857	301857	301857	305424	301218	
4		290434	290434	290434	290434	290434	290434	290434	
5		290432	290432	290966	290599	290966	290966	290432	
6		290433	290433	290965	290601	290965	290965	290433	
7		290456	290456					290456	
7a					290762				
8				290607			290607		
9						290967			
10				301861		301861	305425		
11				301862		301862	305426		



Nicht geeignet für Kinder unter 14 Jahren wegen abnehmbarer und verschluckbarer Kleinteile und Verletzungsgefahr durch funktionsbedingte scharfe Ecken und Kanten.



Dieses Produkt darf am Ende seiner Nutzungsdauer nicht über den normalen Hausmüll entsorgt werden, sondern muss an einem Sammelpunkt für das Recycling von elektrischen und elektronischen Geräten abgegeben werden.

Bitte fragen Sie bei Ihrem Händler oder der Gemeindeverwaltung nach der zuständigen Entsorgungsstelle.

TILLIG Modellbahnen GmbH

Promenade 1, 01855 Sebnitz

Tel.: +49 (0)35971 / 903-45 • Fax: +49 (0)35971 / 903-19

Service-Hotline: unsere aktuellen Hotline-Zeiten finden Sie unter:

www.tillig.com

Technische Änderungen vorbehalten!

Bei Reklamationen wenden Sie sich bitte an Ihren Fachhändler.