

## C 4i-30

### Eilzugwagen

- Art.-Nr. 13310**  
3. Kl. der DRG, Ep. II
- Art.-Nr. 13311**  
2. Kl. der DR, Ep. III
- Art.-Nr. 13312**  
2. Kl. der DB, Ep. III
- Art.-Nr. 13313**  
2. Kl. der DR, Ep. IV
- Art.-Nr. 13314**  
2. Kl. der ÖBB, Ep. IV
- Art.-Nr. 13327**  
3. Kl. CSD, Ep. III
- Art.-Nr. 13340/  
13341/13342**  
2. Kl. der DB, Ep. IV

## C 4i-30

### Eilzugwagen

- Art.-Nr. 13343**  
2. Kl. der ÖBB, Ep. IV
- Art.-Nr. 13344**  
Hilfsschlafwagen,  
2. Kl. der DR, Ep. III
- Art.-Nr. 13345**  
mit Speiseabteil,  
2. Kl. Ep. III
- Art.-Nr. 13346**  
Eilzugwagen mit Buffet-  
abteil, 2. Kl., DR, Ep. III
- Art.-Nr. 13347**  
2. Kl. der PKP, Ep. III
- Art.-Nr. 13349**  
Speisewagen,  
2. Kl. der DB

## BC 4i-31

### Eilzugwagen

- Art.-Nr. 13320**  
2./3. Kl. der DRG, Ep. II
- Art.-Nr. 13321**  
1./2. Kl. der DR, Ep. III
- Art.-Nr. 13322**  
1./2. Kl. der DB, Ep. III
- Art.-Nr. 13323**  
1./2. Kl. der DR, Ep. IV
- Art.-Nr. 13324**  
1./2. Kl. der ÖBB, Ep. IV
- Art.-Nr. 13325**  
1./2. Kl. der DB, Ep. IV
- Art.-Nr. 13326**  
1./2. Kl. der ÖBB, Ep. IV

## Pw 4i-32

### Eilzug- Gepäckwagen

- Art.-Nr. 13820**  
der DRG, Ep. II
- Art.-Nr. 13821**  
der DR, Ep. III
- Art.-Nr. 13822**  
der DB, Ep. III
- Art.-Nr. 13823**  
der DR, Ep. IV
- Art.-Nr. 13824**  
der ÖBB, Ep. IV
- Art.-Nr. 13825**  
der DB, Ep. IV
- Art.-Nr. 13826**  
der ÖBB, Ep. IV

## C 4i-32

### Karwendel- Expresswagen

- Art.-Nr. 13317**  
3. Kl. der DRG, Ep. II
- Art.-Nr. 13318**  
3. Kl. der DRG, Ep. II
- Art.-Nr. 13319**  
3. Kl. der DRG, Ep. II

### Gepäckwagen des Karwendel- Express

- Art.-Nr. 13829**  
der DRG, Ep. II

## Zurüstteile

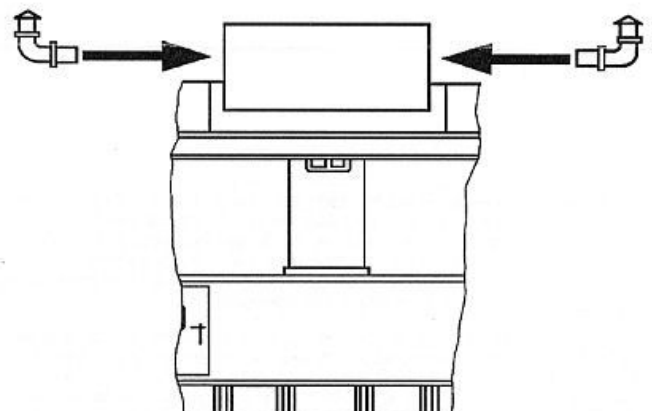
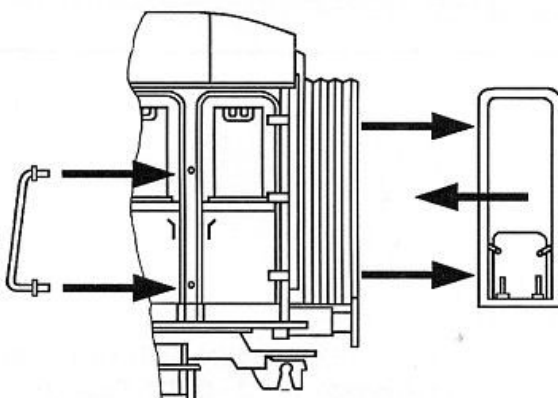
Die Zurüstteile können mit einem Sekundenkleber befestigt werden.

### Griffstangen

- 13310; 13311; 13312; 13313; 13314;  
13317; 13318; 13319; 13320; 13321;  
13322; 13323; 13324; 13325; 13326;  
13340; 13341; 13342; 13343; 13344; 13345; 13349

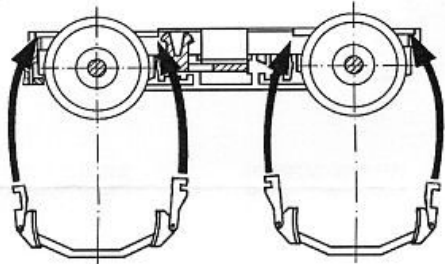
### Lüfter

- 13820; 13821; 13822; 13823;  
13824; 13825; 13826; 13829

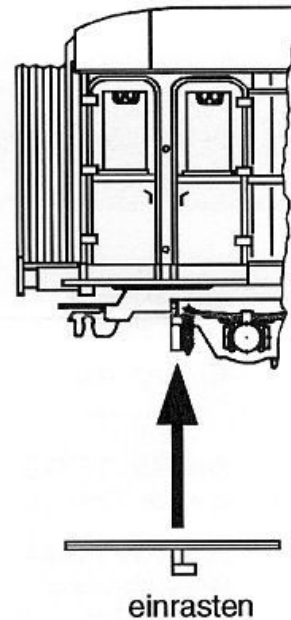


Faltenbalg geschlossen für Endwagen (alle Fahrzeuge).

## Bremsbacken



## Trittstufen

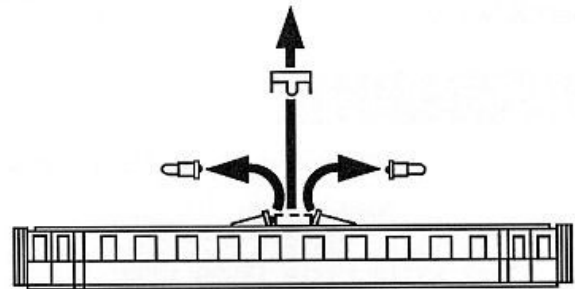
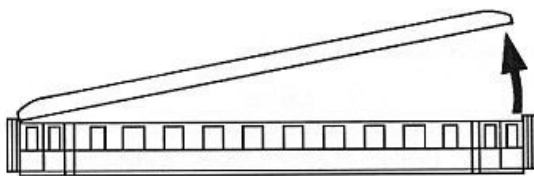


## Glühlampenwechsel

Glühlampe Sr 6 V, 0,05 A (Art.-Nr. 39518)

**Achtung!** Bei Umstellung der Anlage auf Digitalbetrieb sind die Glühlampen wie folgt auszutauschen:

- Eilzugwagen - 2 Zwerglampen je 10 V - Art.-Nr. 39516
- Gepäckwagen - 1 Zwerglampe je 16 V - Art.-Nr. 39517



Dieses Produkt darf am Ende seiner Nutzungsdauer nicht über den normalen Hausmüll entsorgt werden, sondern muß an einem Sammelpunkt für das Recycling von elektrischen und elektronischen Geräten abgegeben werden. Bitte fragen Sie bei Ihrem Händler oder der Gemeindeverwaltung nach der zuständigen Entsorgungsstelle.



Nicht geeignet für Kinder unter 3 Jahren wegen abnehmbarer und verschluckbarer Kleinteile und Verletzungsgefahr durch funktionsbedingte scharfe Ecken und Kanten. Not suitable for children under 3 years due to danger of swallowing removable small parts and risk of injury on account of unavoidable sharp corners and edges.



TILLIG MODELLBAHNEN GMBH & CO. KG  
Promenade 1 D - 01855 Sebnitz  
Tel. (03 59 71) 903-0, Fax 903-19