

C 4i-30

Eilzugwagen

Art.-Nr. 13310
3. Kl. der DRG, Ep. II

Art.-Nr. 13311
2. Kl. der DR, Ep. III

Art.-Nr. 13312
2. Kl. der DB, Ep. III

Art.-Nr. 13313
2. Kl. der DR, Ep. IV

Art.-Nr. 13314
2. Kl. der ÖBB, Ep. IV

Art.-Nr. 13327
3. Kl. CSD, Ep. III

**Art.-Nr. 13340/
13341/13342**
2. Kl. der DB, Ep. IV

C 4i-30

Eilzugwagen

Art.-Nr. 13343
2. Kl. der ÖBB, Ep. IV

Art.-Nr. 13344
Hilfsschlafwagen,
2. Kl. der DR, Ep. III

Art.-Nr. 13345
mit Speiseabteil,
2. Kl. Ep. III

Art.-Nr. 13346
Eilzugwagen mit Buffet-
abteil, 2. Kl., DR, Ep. III

Art.-Nr. 13347
2. Kl. der PKP, Ep. III

Art.-Nr. 13349
Speisewagen,
2. Kl. der DB

BC 4i-31

Eilzugwagen

Art.-Nr. 13320
2./3. Kl. der DRG, Ep. II

Art.-Nr. 13321
1./2. Kl. der DR, Ep. III

Art.-Nr. 13322
1./2. Kl. der DB, Ep. III

Art.-Nr. 13323
1./2. Kl. der DR, Ep. IV

Art.-Nr. 13324
1./2. Kl. der ÖBB, Ep. IV

Art.-Nr. 13325
1./2. Kl. der DB, Ep. IV

Art.-Nr. 13326
1./2. Kl. der ÖBB, Ep. IV

Pw 4i-32

**Eilzug-
Gepäckwagen**

Art.-Nr. 13820
der DRG, Ep. II

Art.-Nr. 13821
der DR, Ep. III

Art.-Nr. 13822
der DB, Ep. III

Art.-Nr. 13823
der DR, Ep. IV

Art.-Nr. 13824
der ÖBB, Ep. IV

Art.-Nr. 13825
der DB, Ep. IV

Art.-Nr. 13826
der ÖBB, Ep. IV

C 4i-32

**Karwendel-
Expresswagen**

Art.-Nr. 13317
3. Kl. der DRG, Ep. II

Art.-Nr. 13318
3. Kl. der DRG, Ep. II

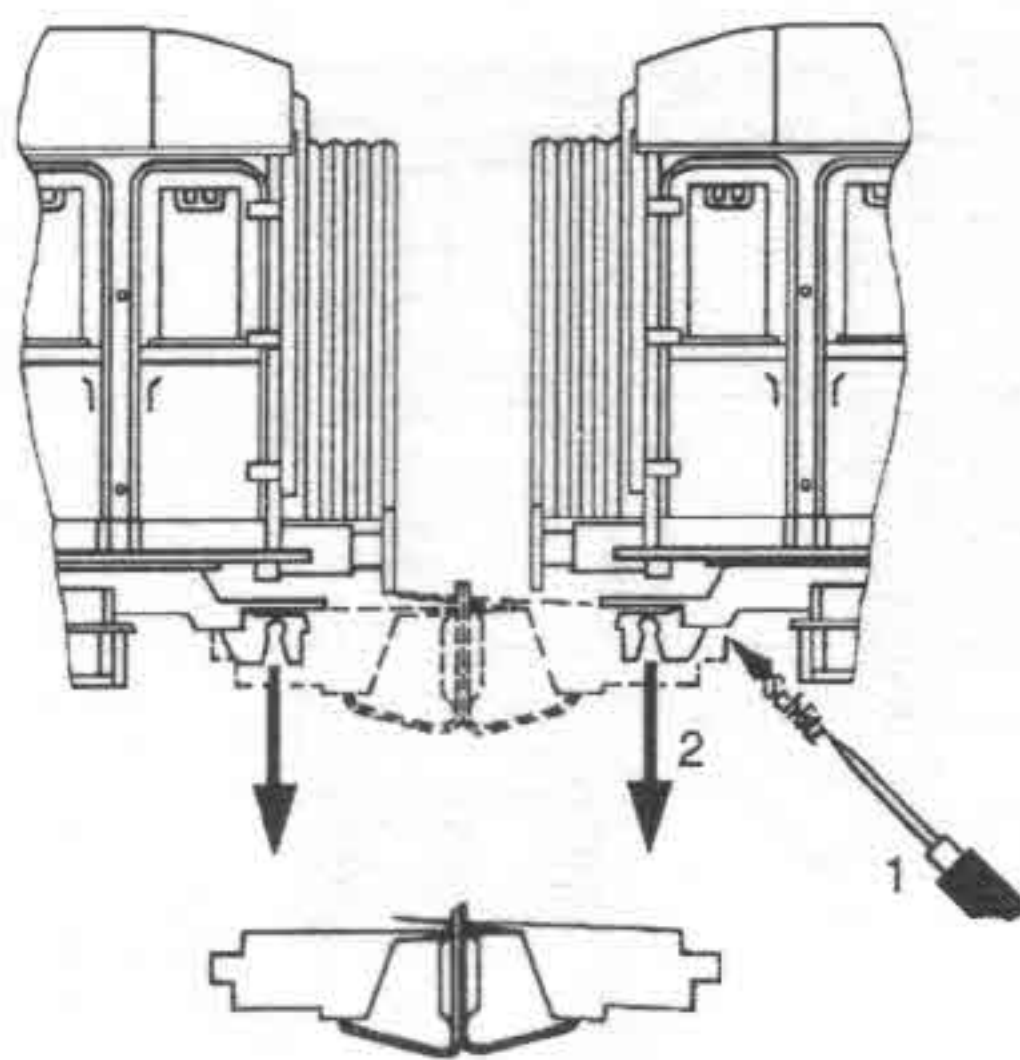
Art.-Nr. 13319
3. Kl. der DRG, Ep. II

**Gepäckwagen
des Karwendel-
Express**

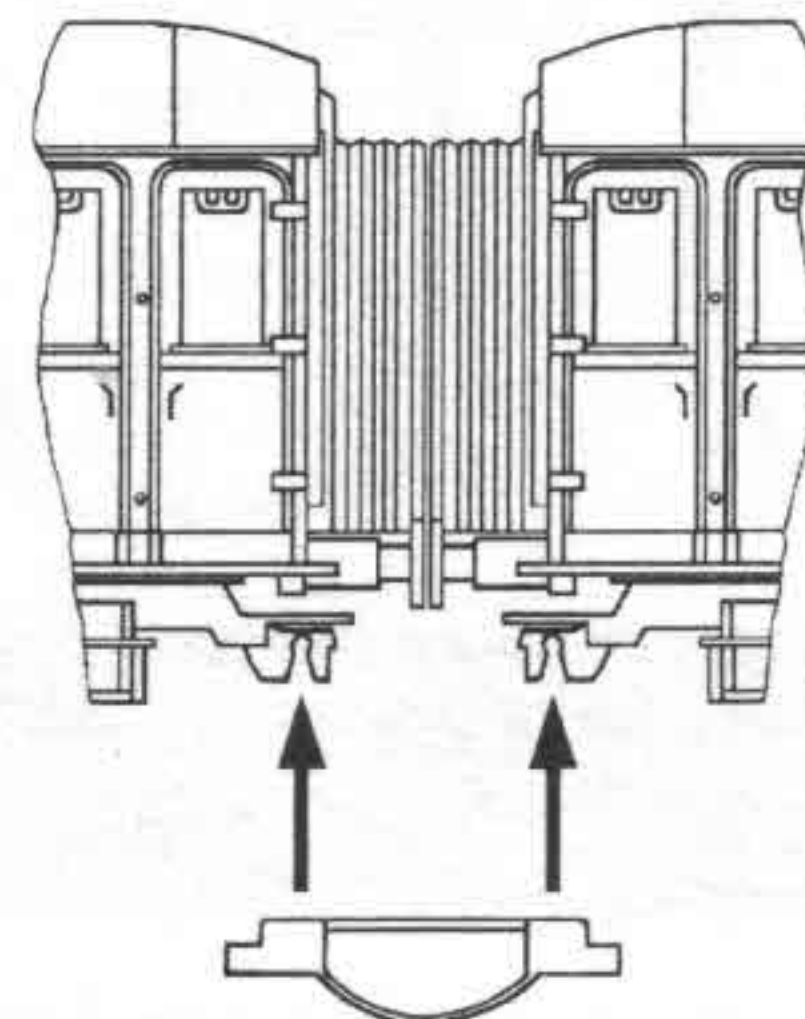
Art.-Nr. 13829
der DRG, Ep. II

Kupplungen nur Karwendel-Expresswagen

Kupplung normal



Steifkupplung für Zugverband
(Kurzkupplung)



Kupplungen alle übrigen Fahrzeuge

Kupplungsschaft nach NEM 358

Kurzkupplung durch beiliegende Steifkupplung oder Fleischmann-N-Profi-Kurzkupplungskopf (Fleischmann - Art.-Nr. 38 95 45)

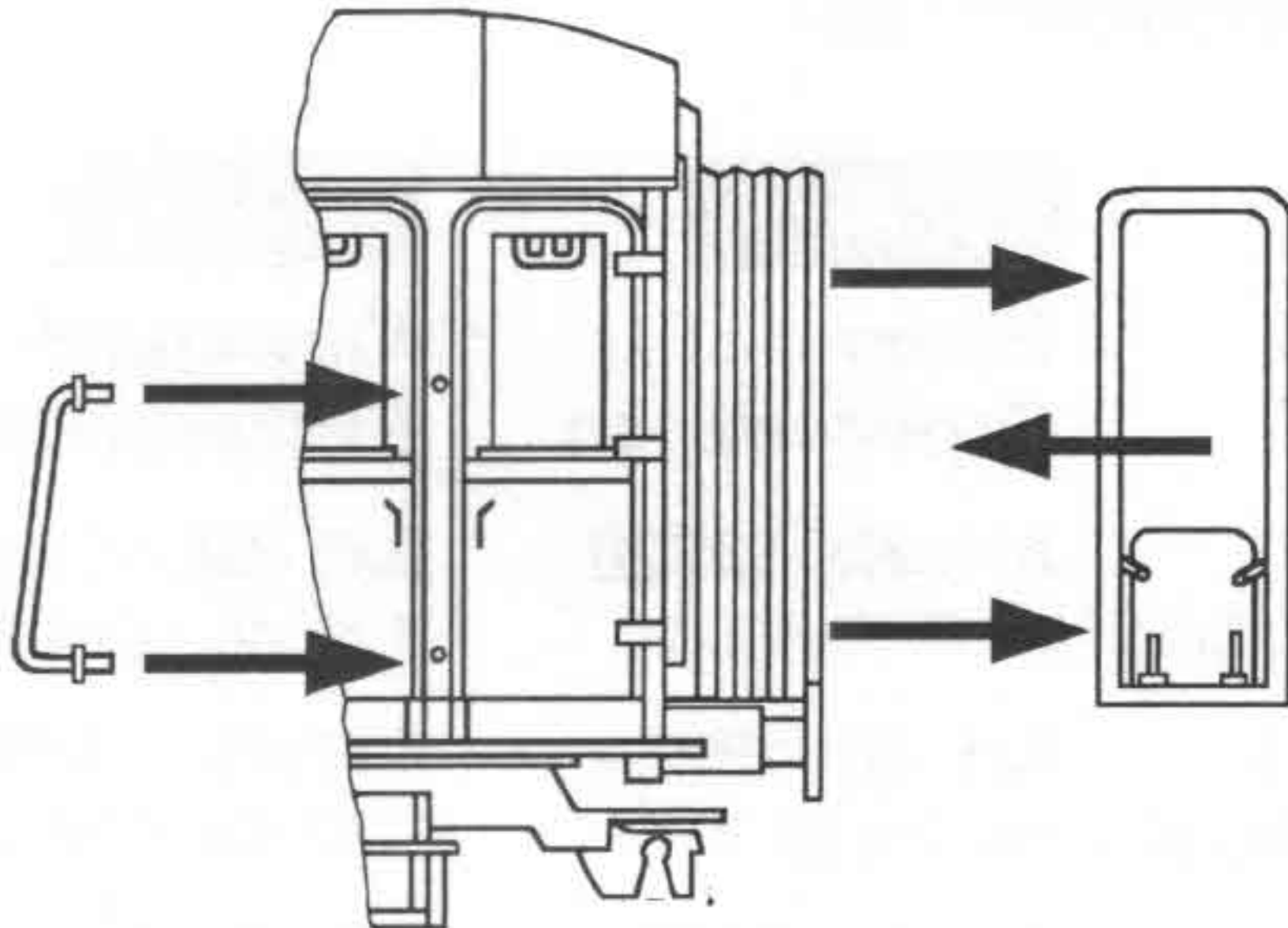
Achtung! Die Kurzkuppelbarkeit mit der älteren Ausführung der Kupplungsaufnahme ist nicht möglich.

Zurüstteile

Die Zurüstteile können mit einem Sekundenkleber befestigt werden.

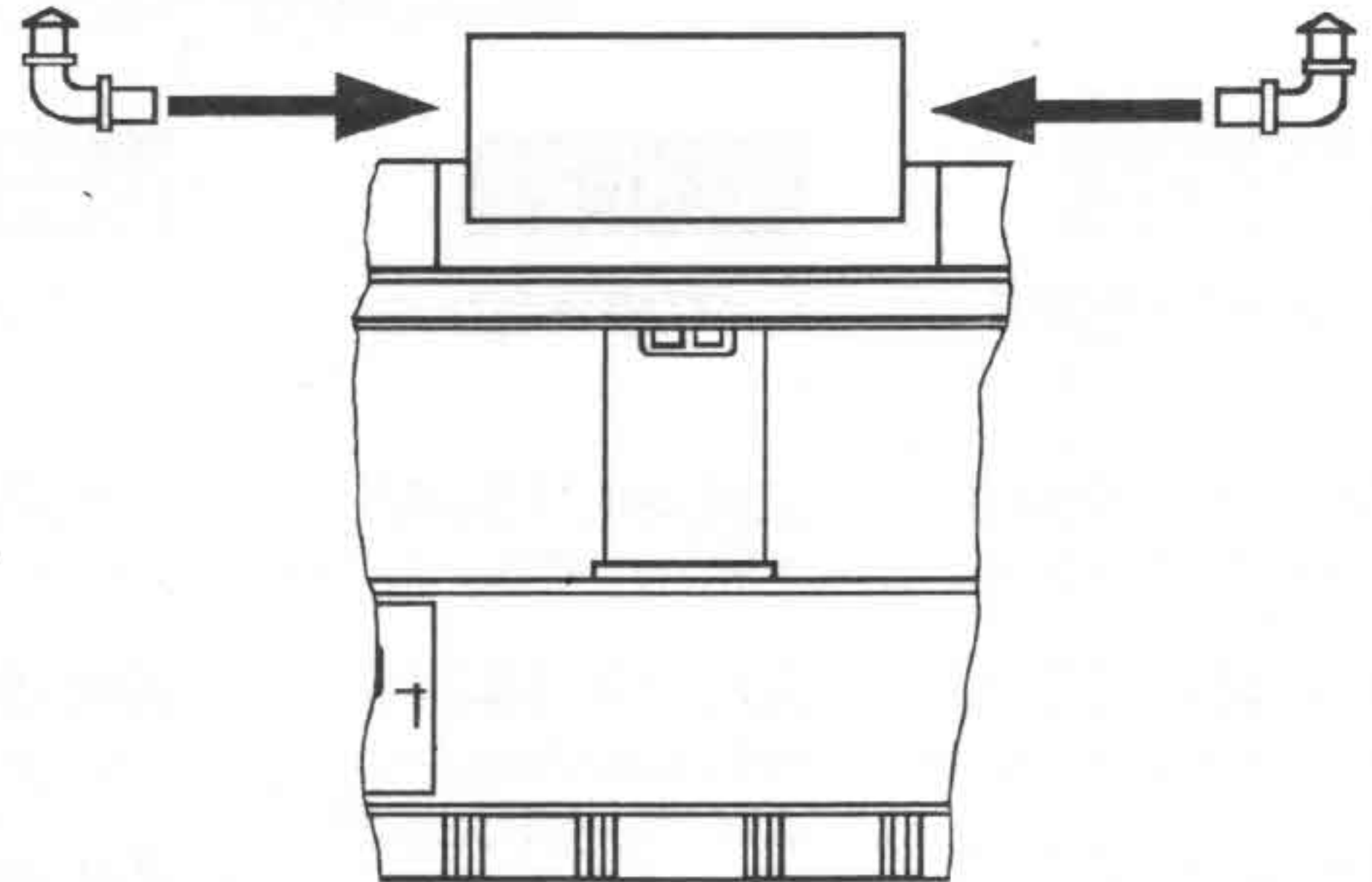
Griffstangen

13310; 13311; 13312; 13313; 13314;
13317; 13318; 13319; 13320; 13321;
13322; 13323; 13324; 13325; 13326;
13340; 13341; 13342; 13343; 13344; 13345; 13349



Lüfter

13820; 13821; 13822; 13823;
13824; 13825; 13826; 13829



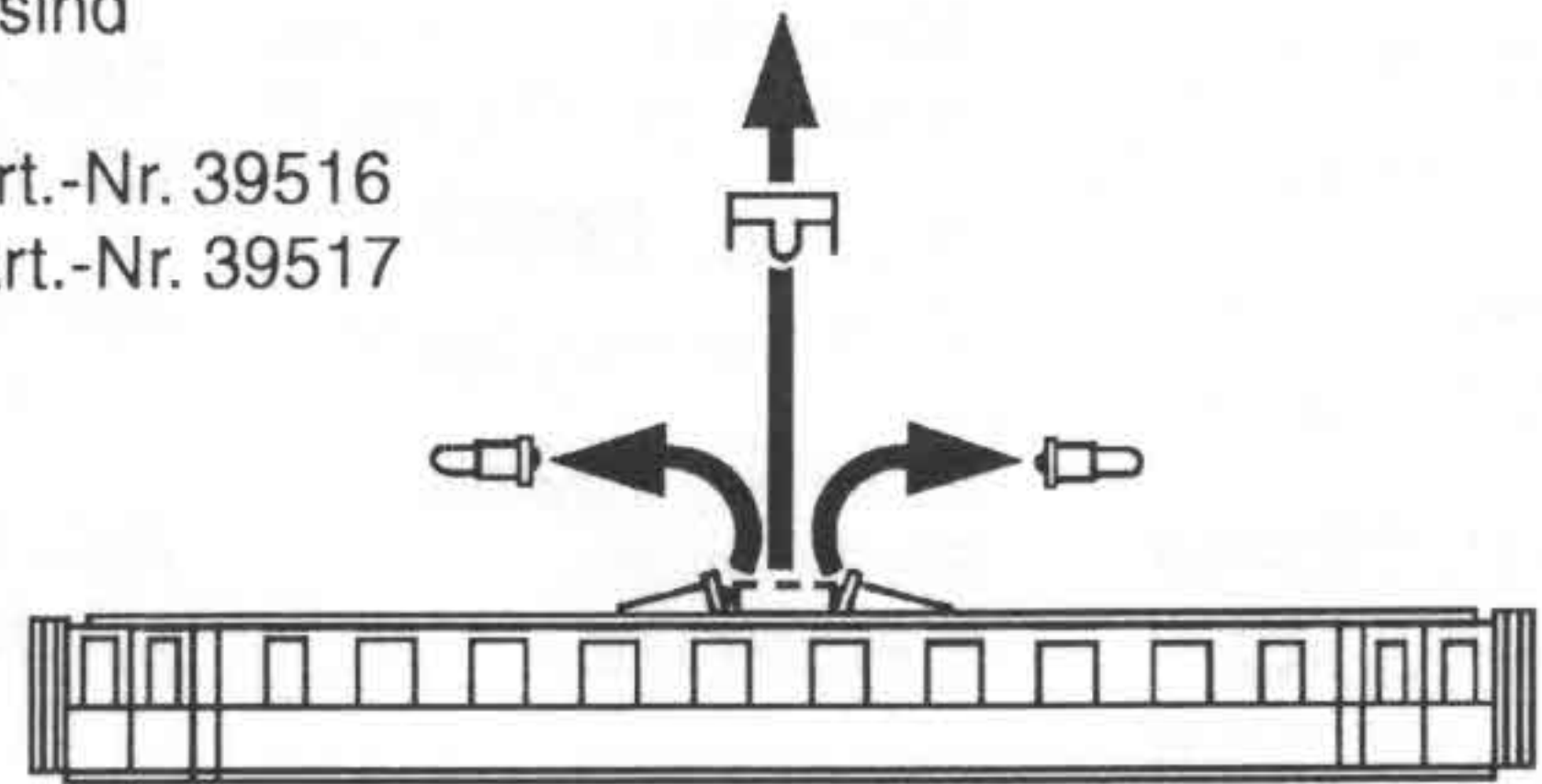
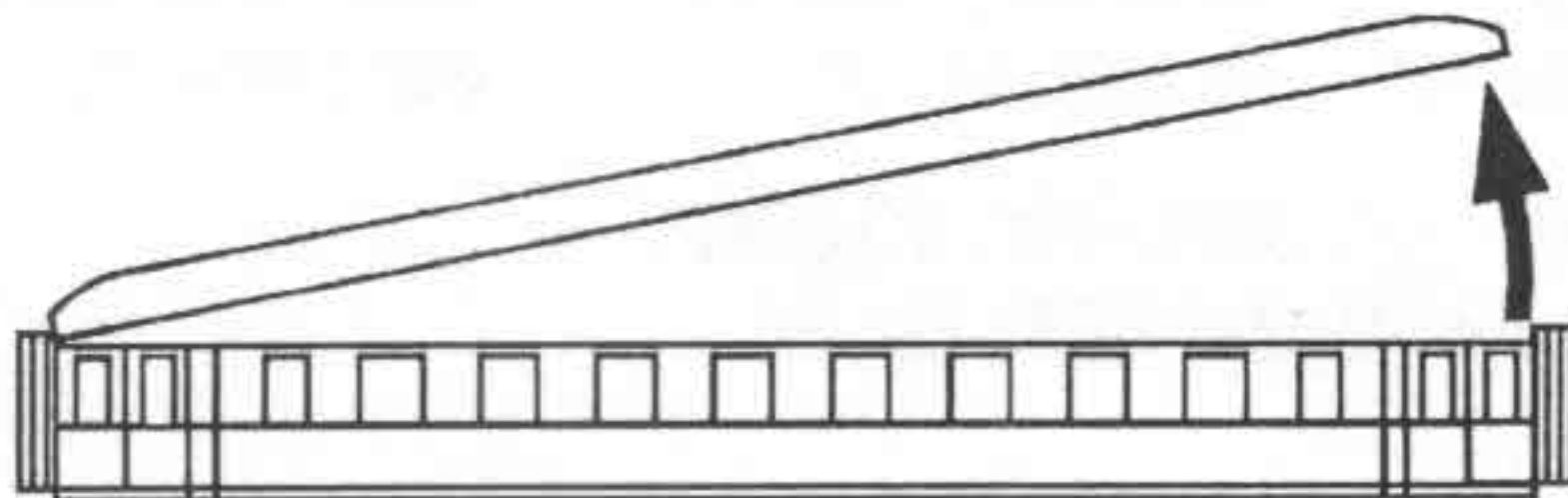
Faltenbalg geschlossen für Endwagen (alle Fahrzeuge).

Glühlampenwechsel

Glühlampe Sr 6 V, 0,05 A (Art.-Nr. 39518)

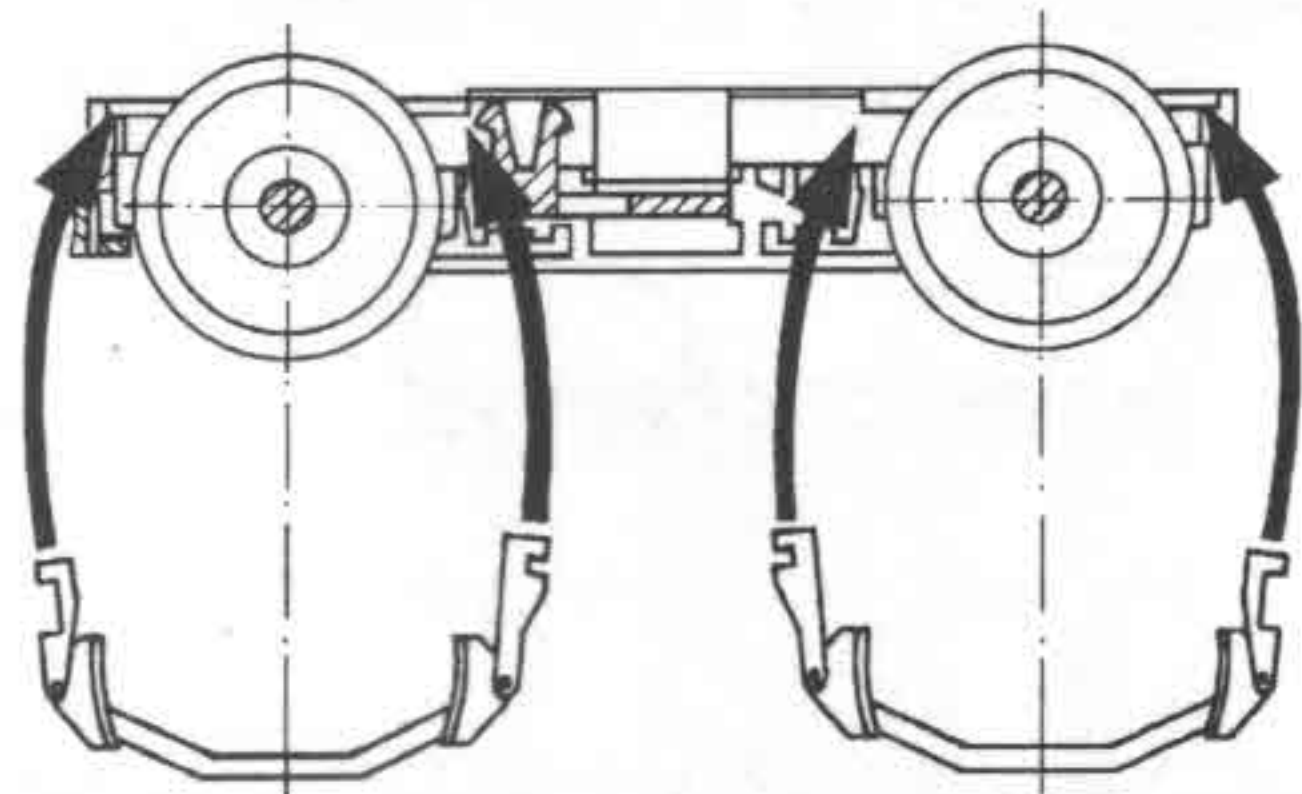
Achtung! Bei Umstellung der Anlage auf Digitalbetrieb sind die Glühlampen wie folgt auszutauschen:

- Eilzugwagen - 2 Zwerglampen je 10 V - Art.-Nr. 39516
- Gepäckwagen - 1 Zwerglampe je 16 V - Art.-Nr. 39517

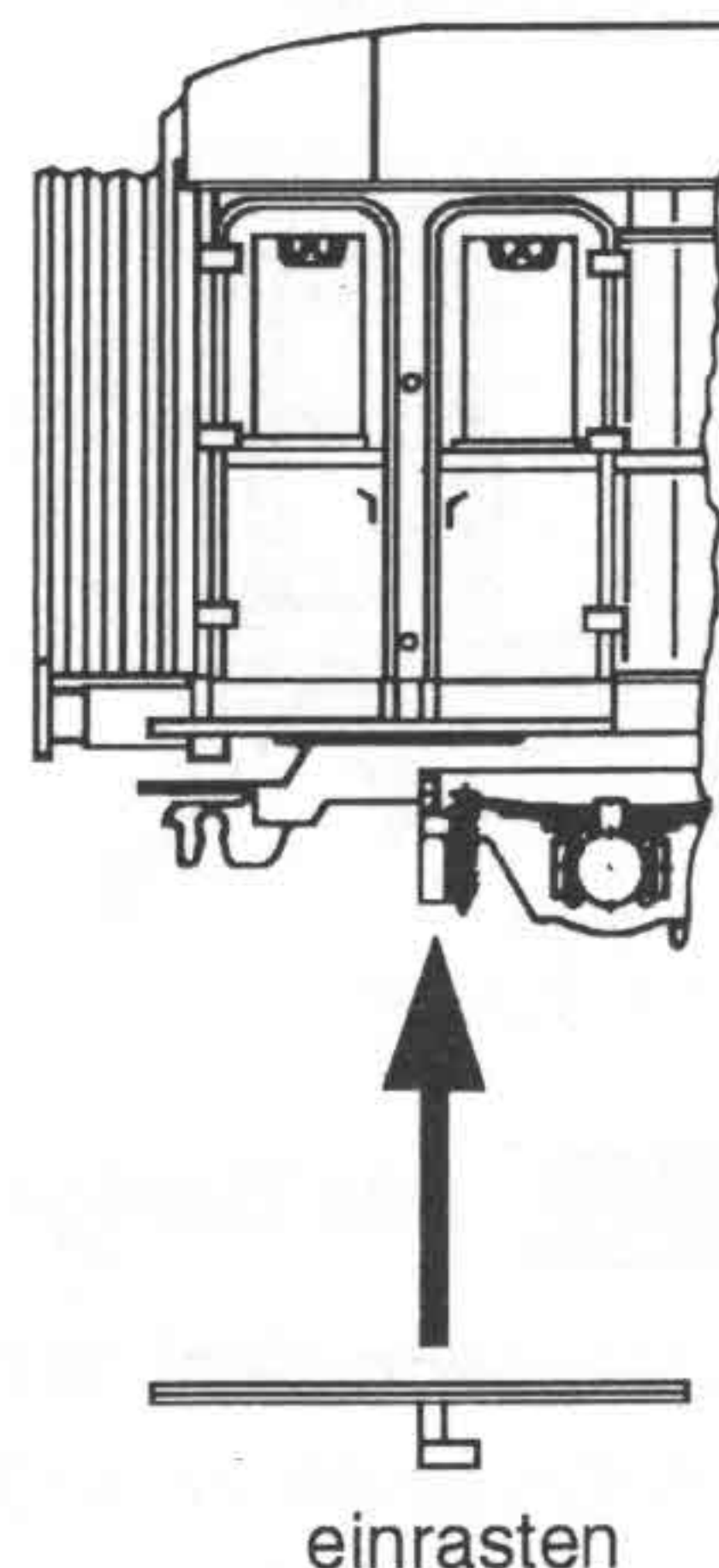


Bremsbacken

(alle Fahrzeuge)



Trittstufen



einrasten

Bei Reklamationen
diese Anleitung bitte über Ihren Fachhändler
mitsenden an:

TILLIG Modellbahnen GmbH & Co. KG

Promenade 1 · D-01855 SEBNITZ

Nicht geeignet für Kinder unter 3 Jahren wegen
abnehmbarer und verschluckbarer Kleinteile
und Verletzungsgefahr durch funktionsbedingte
scharfe Ecken und Kanten.

Dieses Produkt darf am Ende seiner Nutzungsdauer
nicht über den normalen Hausmüll entsorgt werden, sondern
muß an einem Sammelpunkt für das Recycling von elektrischen
und elektronischen Geräten abgegeben werden.
Bitte fragen Sie bei Ihrem Händler oder der Gemeindeverwaltung
nach der zuständigen Entsorgungsstelle.