

C 4i-30

Eilzugwagen

Art.-Nr. 13310
3. Kl. der DRG, Ep. II

Art.-Nr. 13311
2. Kl. der DR, Ep. III

Art.-Nr. 13312
2. Kl. der DB, Ep. III

Art.-Nr. 13313
2. Kl. der DR, Ep. IV

Art.-Nr. 13314
2. Kl. der ÖBB, Ep. IV

**Art.-Nr. 13340/
13341/13342**
2. Kl. der DB, Ep. IV

C 4i-30

Eilzugwagen

Art.-Nr. 13327
3. Kl. CSD, Ep. III

Art.-Nr. 13343
2. Kl. der ÖBB, Ep. IV

Art.-Nr. 13344
Hilfsschlafwagen,
2. Kl. der DR, Ep. III

Art.-Nr. 13345
mit Speiseteil,
2. Kl. Ep. III

Art.-Nr. 13346
Eilzugwagen mit Buffet-
abteil, 2. Kl., DR, Ep. III

Art.-Nr. 13349
Speisewagen,
2. Kl. der DB

BC 4i-31

Eilzugwagen

Art.-Nr. 13320
2./3. Kl. der DRG, Ep. II

Art.-Nr. 13321
1./2. Kl. der DR, Ep. III

Art.-Nr. 13322
1./2. Kl. der DB, Ep. III

Art.-Nr. 13323
1./2. Kl. der DR, Ep. IV

Art.-Nr. 13324
1./2. Kl. der ÖBB, Ep. IV

Art.-Nr. 13325
1./2. Kl. der DB, Ep. IV

Art.-Nr. 13326
1./2. Kl. der ÖBB, Ep. IV

Pw 4i-32

*Eilzug-
Gepäckwagen*

Art.-Nr. 13820
der DRG, Ep. II

Art.-Nr. 13821
der DR, Ep. III

Art.-Nr. 13822
der DB, Ep. III

Art.-Nr. 13823
der DR, Ep. IV

Art.-Nr. 13824
der ÖBB, Ep. IV

Art.-Nr. 13825
der DB, Ep. IV

Art.-Nr. 13826
der ÖBB, Ep. IV

C 4i-32

*Karwendel-
Expresswagen*

Art.-Nr. 13317
3. Kl. der DRG, Ep. II

Art.-Nr. 13318
3. Kl. der DRG, Ep. II

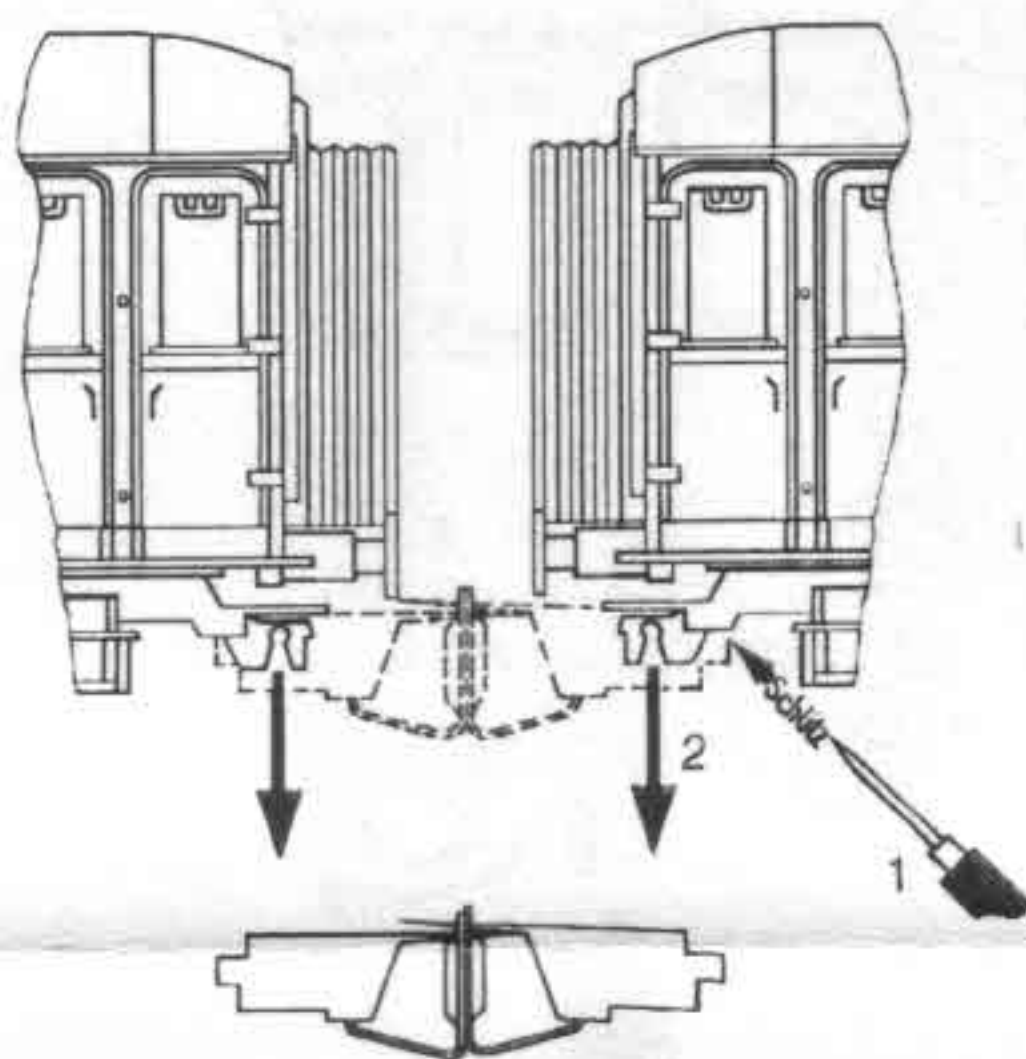
Art.-Nr. 13319
3. Kl. der DRG, Ep. II

*Gepäckwagen
des Karwendel-
Express*

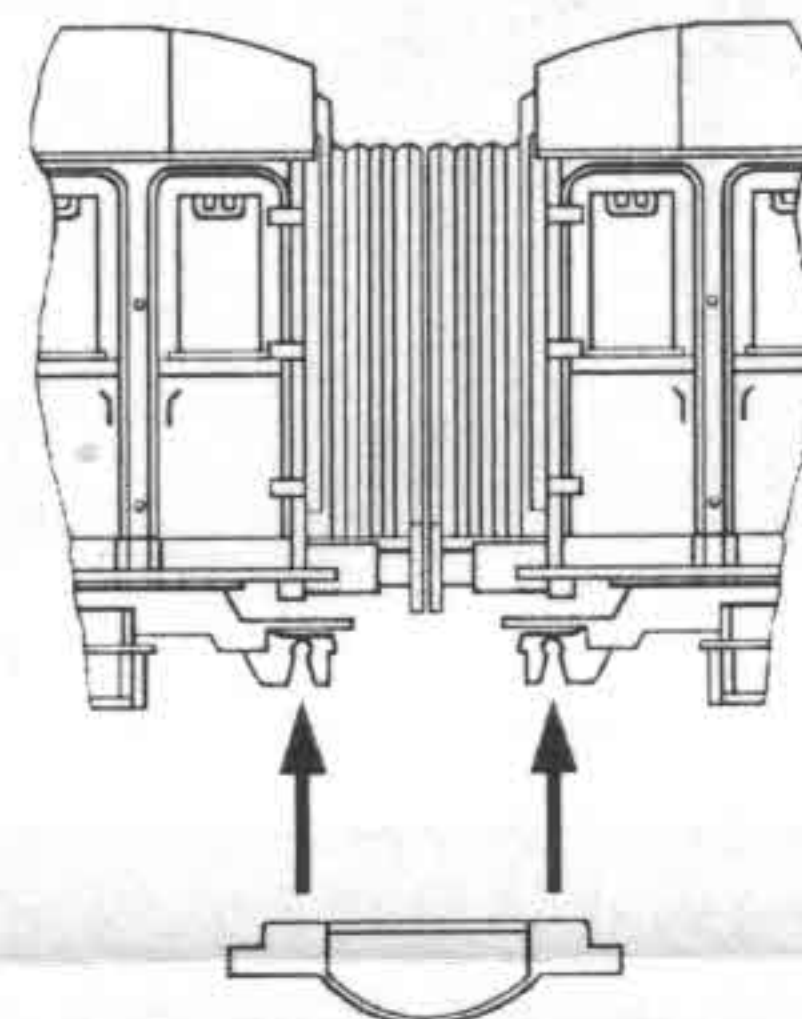
Art.-Nr. 13829
der DRG, Ep. II

Kupplungen nur Karwendel-Expresswagen

Kupplung normal



Steifkupplung für Zugverband
(Kurzkupplung)



Kupplungen alle übrigen Fahrzeuge

Kupplungsschaft nach NEM 358

Kurzkupplung durch beiliegende Steifkupplung oder Fleischmann-N-Profi-Kurzkupplungskopf (Fleischmann - Art.-Nr. 38 95 45)

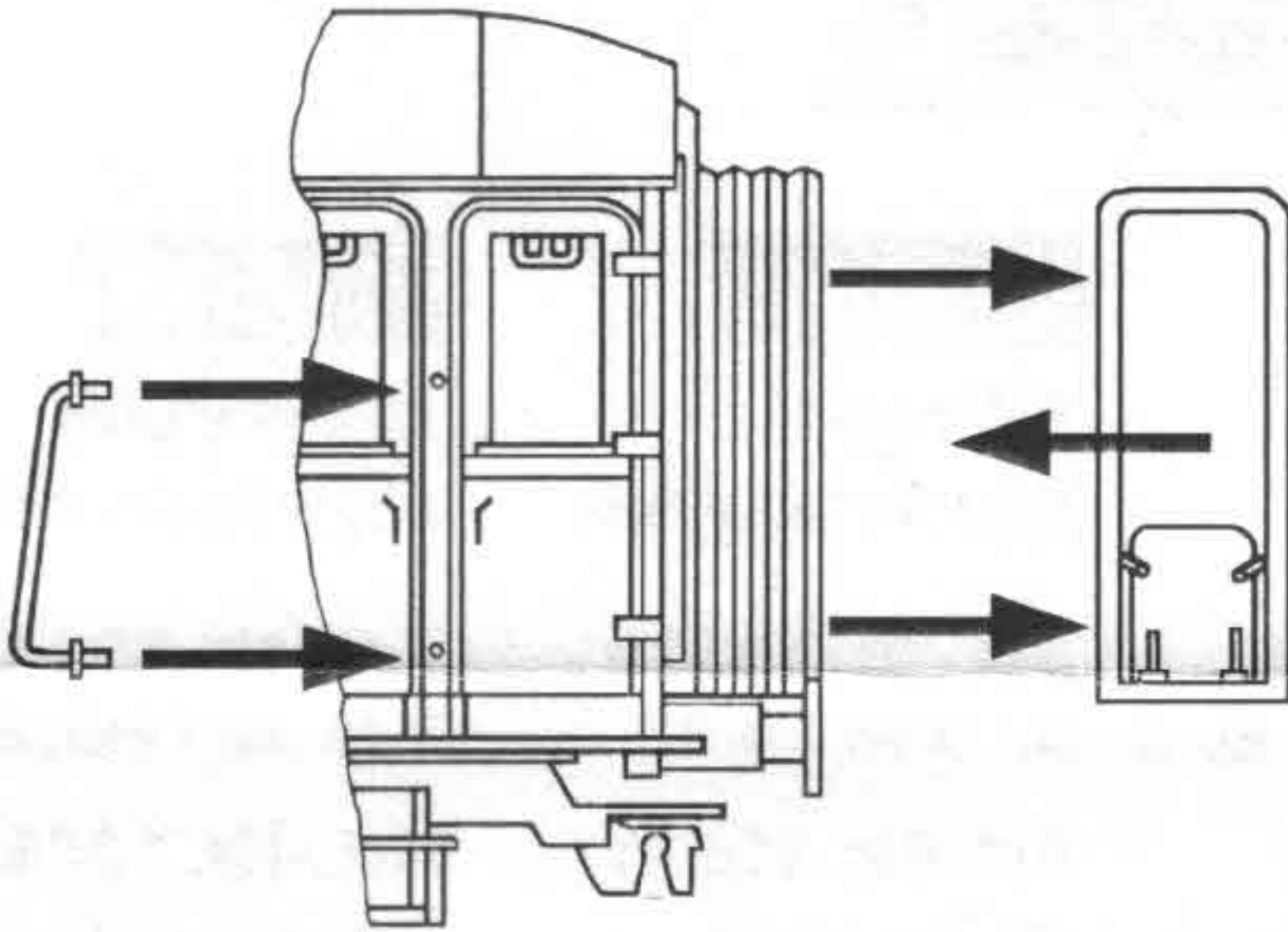
Achtung! Die Kurzkuppelbarkeit mit der älteren Ausführung der Kupplungsaufnahme ist nicht möglich.

Zurüstteile

Die Zurüstteile können mit einem Sekundenkleber befestigt werden.

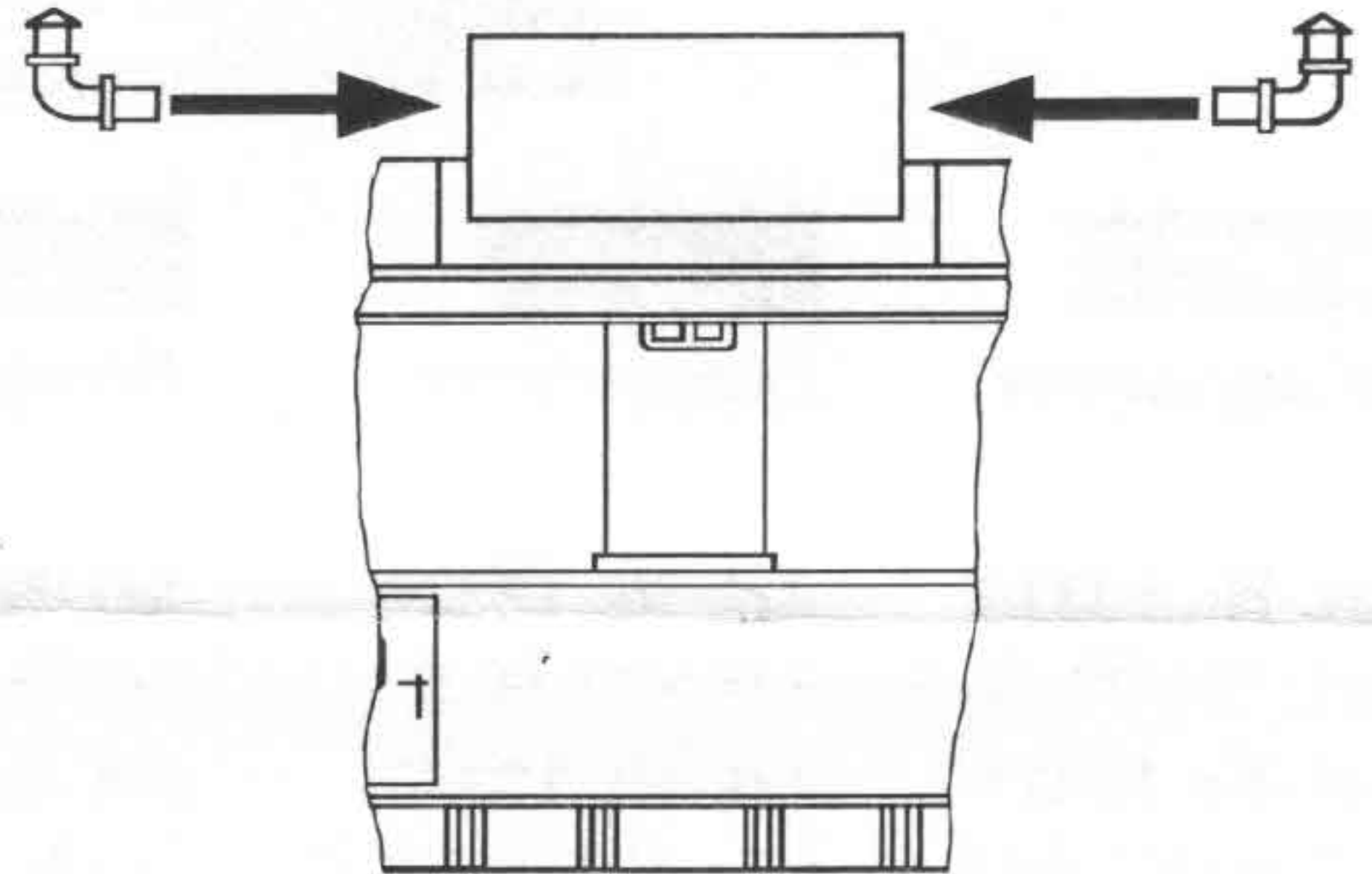
Griffstangen

13310; 13311; 13312; 13313; 13314;
13317; 13318; 13319; 13320; 13321;
13322; 13323; 13324; 13325; 13326;
13340; 13341; 13342; 13343; 13344; 13345; 13349



Lüfter

13820; 13821; 13822; 13823;
13824; 13825; 13826; 13829



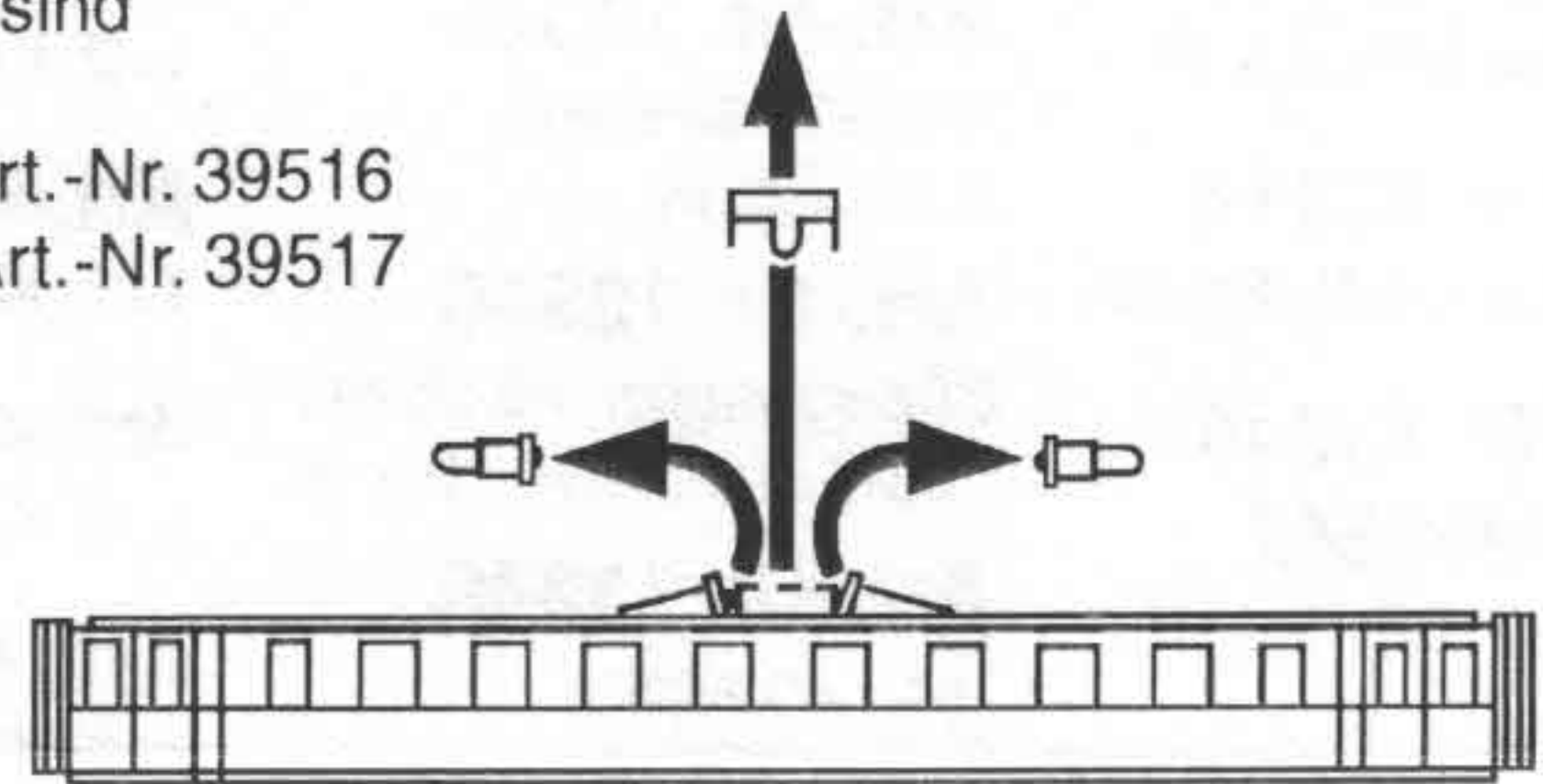
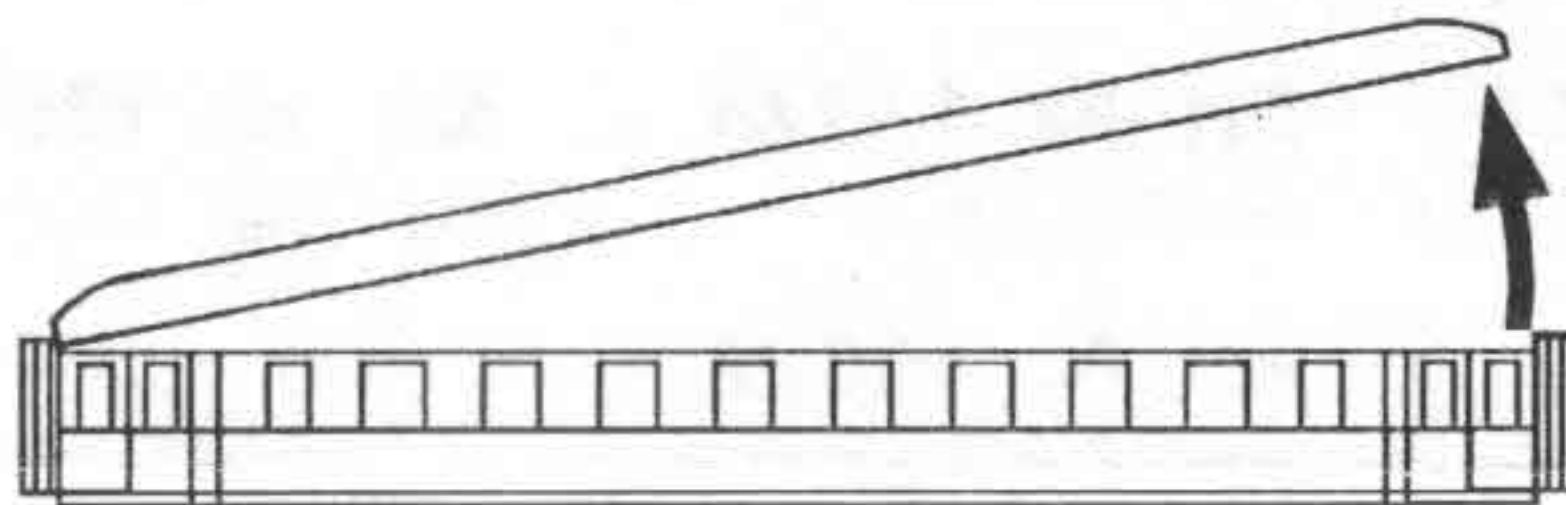
Faltenbalg geschlossen für Endwagen (alle Fahrzeuge).

Glühlampenwechsel

Glühlampe Sr 6 V, 0,05 A (Art.-Nr. 39518)

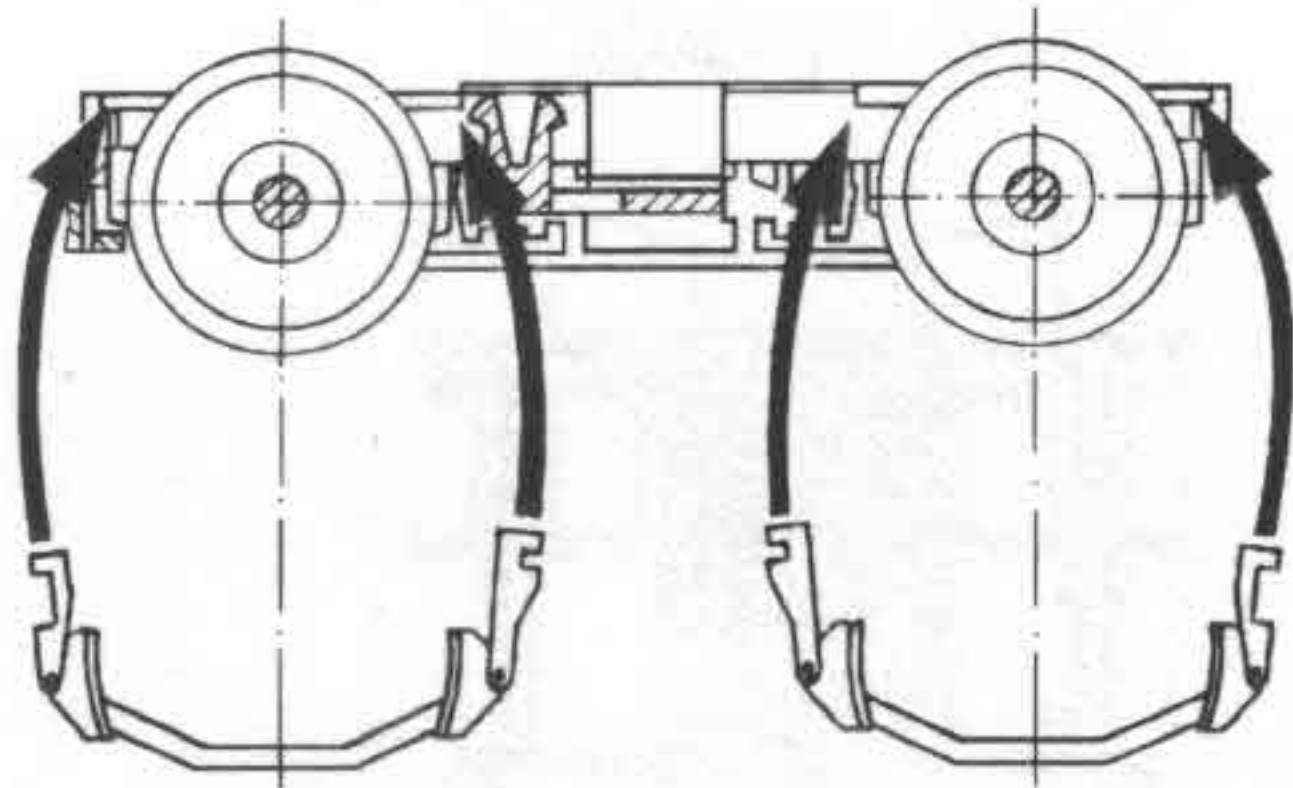
Achtung! Bei Umstellung der Anlage auf Digitalbetrieb sind die Glühlampen wie folgt auszutauschen:

- Eilzugwagen - 2 Zwerglampen je 10 V - Art.-Nr. 39516
- Gepäckwagen - 1 Zwerglampe je 16 V - Art.-Nr. 39517

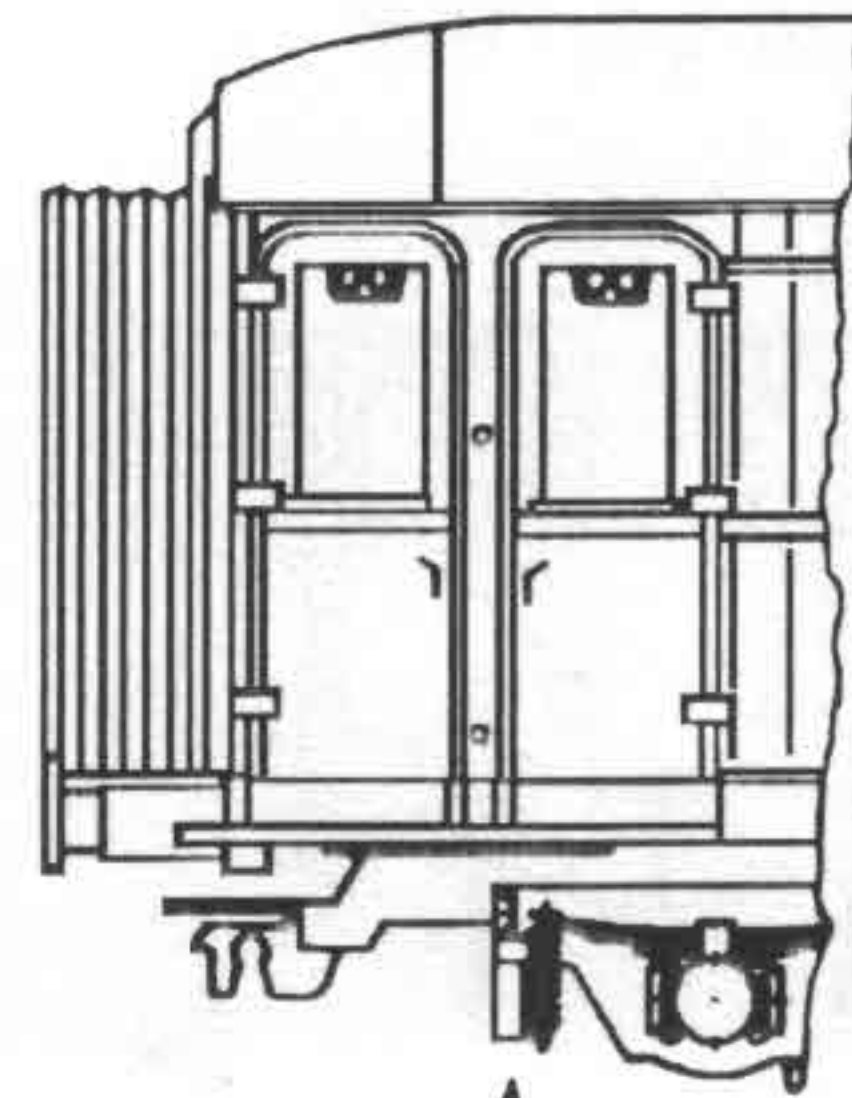


Bremsbacken

(alle Fahrzeuge)



Trittstufen



einrasten

Bei Reklamationen
diese Anleitung bitte über Ihren Fachhändler
mitsenden an:

TILLIG Modellbahnen GmbH & Co. KG

Promenade 1 D-01855 SEBNITZ

Nicht geeignet für Kinder unter 3 Jahren wegen
abnehmbarer und verschluckbarer Kleinteile
und Verletzungsgefahr durch funktionsbedingte
scharfe Ecken und Kanten.



0-3