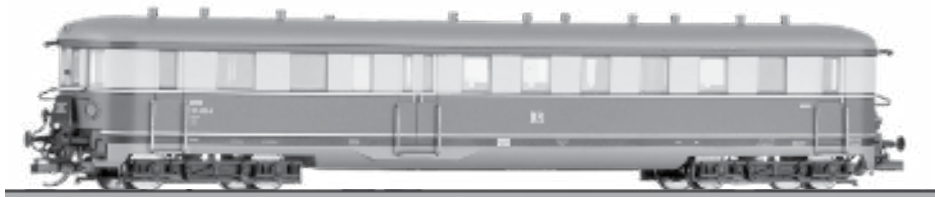


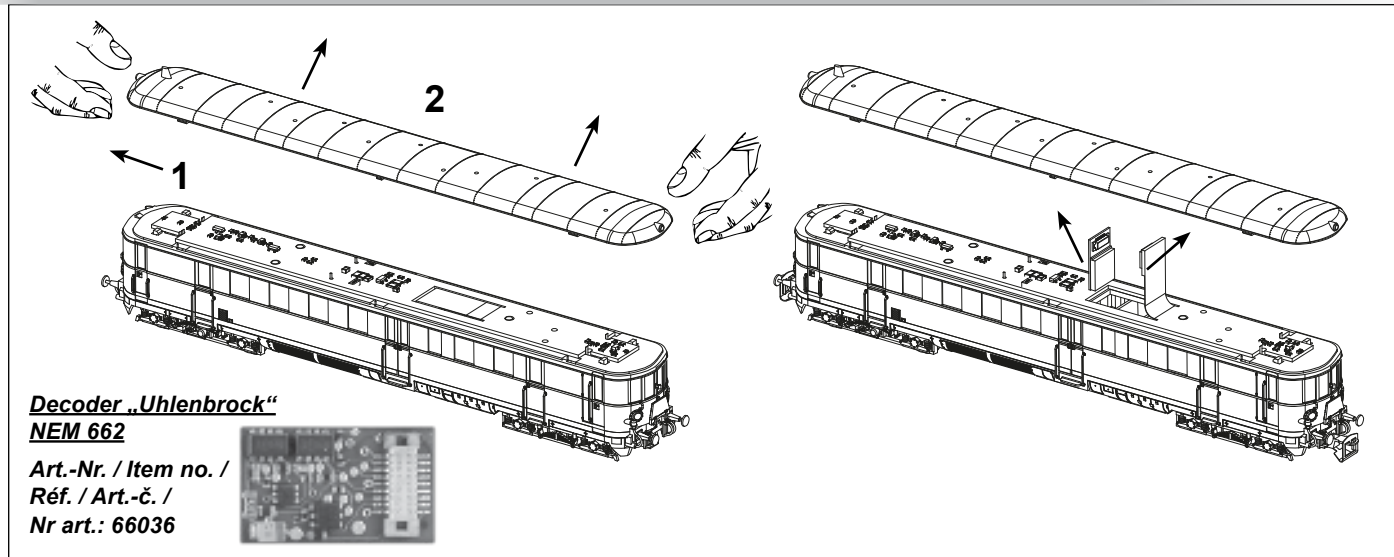
Art.-Nr. / Item no. / Réf. / Art.-č. / Nr art.
01011 (220814/220815)* • 13303

* (DE) für Set, (GB) for the Set,
(FR) pour l'ensemble,
(CZ) pro sadu, (PL) dla zestawu



© TILLIG

DIGITALISIERUNG • DIGITALISATION • NUMÉRISATION • DIGITALIZACE • DIGITALIZACJA



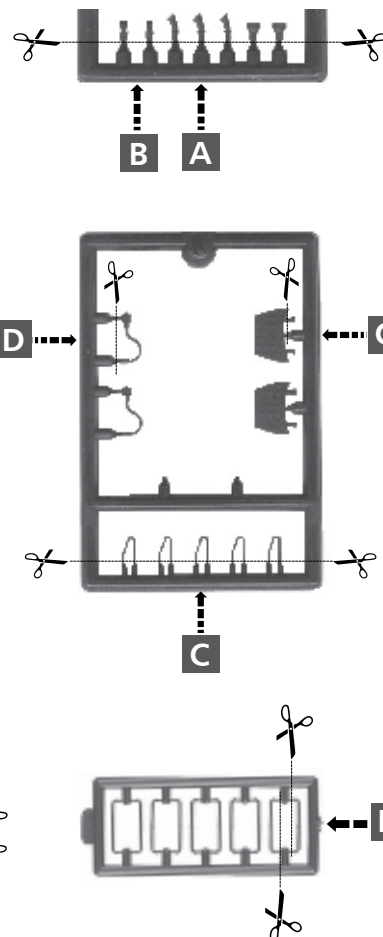
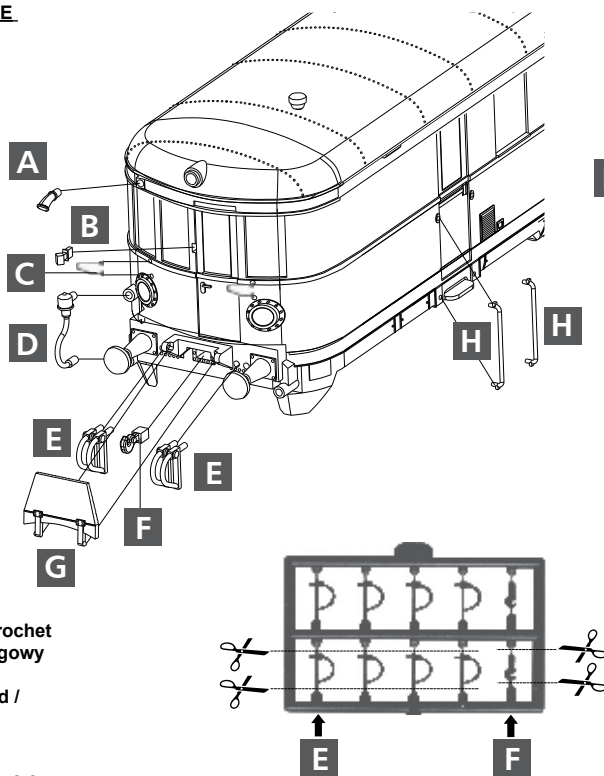
ZURÜSTTEILE • ACCESSORY PARTS • PIÈCES D'ÉQUIPEMENT • PŘÍSLUŠENSTVÍ • CZĘŚCI DODATKOWE

(DE) Zur Vervollkommnung des Modelles liegen Zurüstteile, die laut Zeichnung angebracht werden können, bei.
(GB) We have enclosed accessories which can be attached as per drawing to bring the model to perfection.
(FR) Pour compléter le modèle, des accessoires sont joints, ils peuvent être installés conformément au dessin.
(CZ) Pro zdokonalení modelu jsou přiloženy jednotlivé díly příslušenství, které lze na model umístit dle výkresu.
(PL) Dla udoskonalenia modelu dołączono wyposażenie dodatkowe, które można zamocować na modelu zgodnie z rysunkiem.

ZURÜSTTEILE / ACCESSORY PARTS / PIÈCES D'ÉQUIPEMENT /
PŘÍSLUŠENSTVÍ / CZĘŚCI DODATKOWE

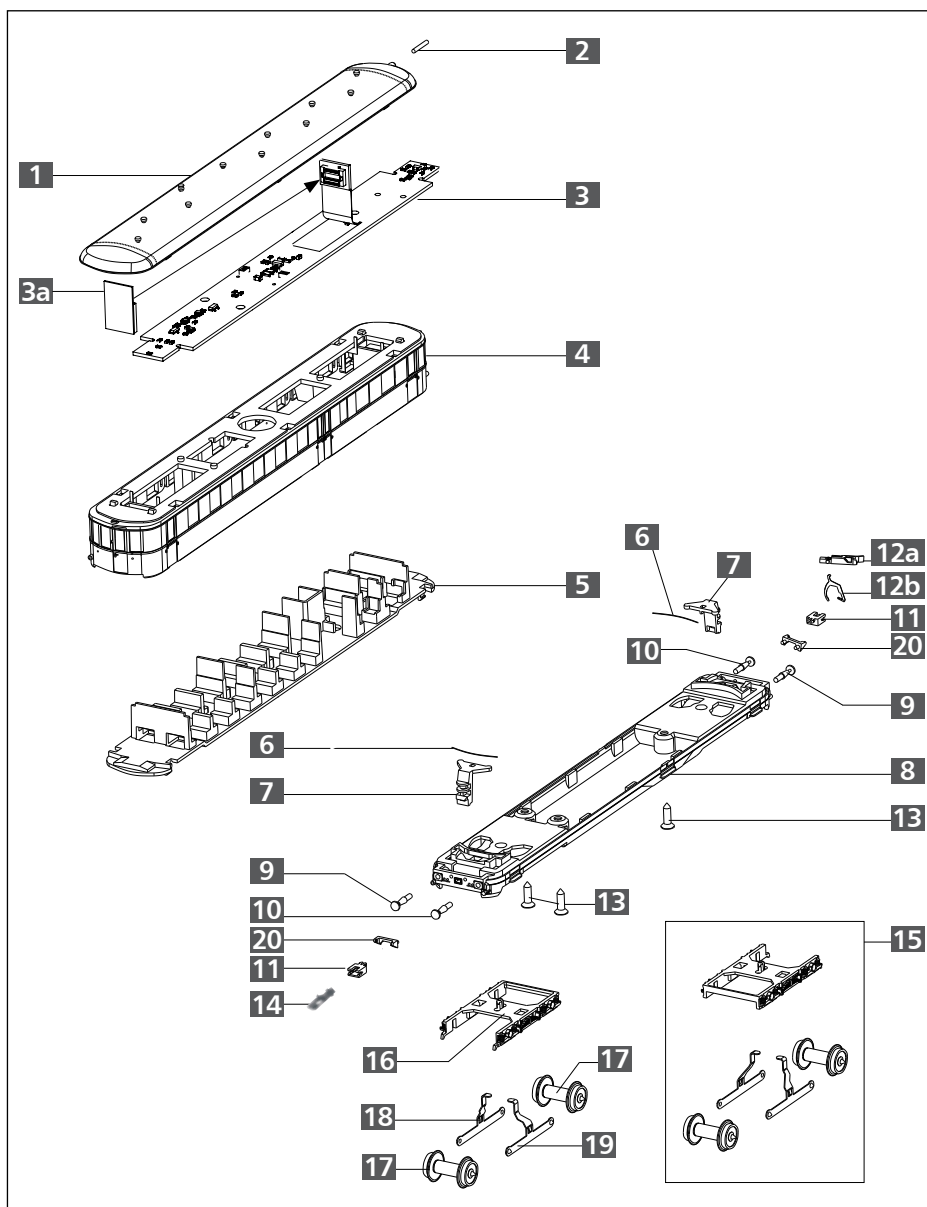
13303: 220044 • 01011: 220821

- A** Typhon
- B** Lampenhalter /
Lamp holder / Porte-lampe /
Objímky lamp / Uchwyt lampy
- C** Frontgriffstange /
Front handlebar /
Barre de maintien frontale /
Čelní madlo /
Frontowy drążek uchwytu
- D** Vielfachdose / Multiple socket /
Prise de courant multiple /
Vicenásobná zásuvka /
Gniazdo wielokrotne
- E** Bremsschlauch / Brake hose /
Tuyaux de frein /
Vzduchové hadice /
Wężę gumowe sprzęgu
hamulcowego
- F** Kuppelhaken / Coupling hooks / Crochet
couplé / Spojovací hák / Hak sprzęgowy
- G** Trittblech / Tread plate / Marchepied /
Plechová lávka / Stopień
- H** Griffstange / Handle bar /
Barre de maintien / Madlo / Poręczę 9,0 mm



ERSATZTEILLISTE • SPARE PARTS LIST • LISTE DES PIÈCES DE RECHANGE
SEZNAM NÁHRADNÍCH DÍLŮ • CZĘŚCI ZAMIENNE

(DE) Bezeichnung	(GB) Description	(FR) Description	(CZ) Popis	(PL) Nazwa
1 Dach, lackiert	Roof, painted	Haut, laqué	Dokázat, lak.	Góra, lak.
2 Lichtleitstab	Light guide rod	Guide de lumière	Světlovod	Światłowód przetowy
3 Leiterplatte	Circuit board	Carte de circuits imprimés	Deska s plošnými spoji	Płytką drukowaną
3a Entstörleiterplatte	Interference suppression circuit board	Circuit imprimée antiparasite	Deska tištěného spoje	Płytką przeciwzakłóceńowa
4 Oberteil, montiert	Top part, mounted	Partie supérieure, montée	Svršek, namontovat	Porte de boîte de fumée, zmont.
5 Inneneinrichtung	Interior equipment	Dispositif intérieur	Vnitřní vybavení	Wystrój wewnętrzny
6 Feder Dm 0,15x16,6	Spring Dm 0,15x16,6	Ressort Dm 0,15x16,6	Pružina Dm 0,15x16,6	Sprężyna Dm 0,15x16,6
7 Deichsel	Drawbar	Barre de traction	Oj	Dyszel
8 Unterteil, dekoriert	Lower section, detached	Partie inférieure, décoré	Spodní díl, ohoz	Część dolna, odznaczony
9 Stangenpuffer, ballig	Rod buffer, vouted	Tampon à tige, en forme de balle	Tyčový nárazník, vypouklý	Zderzak trzonowy, płaski
10 Stangenpuffer, flach	Rod buffer, flat	Tampon à tige, plat	Tyčový nárazník, byt	Zderzak trzonowy, mieszkanie
11 Aufnahme	Pocket	Logement	Uchycení	Uchwyt
12a Kupplungskopf	Coupling head	Tête d'attelage	Hlava spojky	Główka sprzęgu
12b Kupplungshaken	Clutch hook	Crochet d'attelage	Spojkový hák	Hak sprzęgu
13 Schraube (E) PT KA 2,2	Screw (E) PT KA 2,2	Vis (E) PT KA 2,2	Šroub (E) PT KA 2,2	Śruba (E) PT KA 2,2
14 Starrkupplung	Rigid coupling	Attelage rigide	Pevné spřáhlo	Sprzęg stały
15 Drehgestell, vollständig	Bogie, complete	Bogie, complète	Otočný podvozek, kompletní	Wózek, kompletny
16 Drehgestell	Bogie	Bogie	Otočný podvozek	Wózek
17 Radsatz Dm 8,0	Wheel set Dm 8,0	Essieux montés Dm 8,0	Sada kol Dm 8,0	Zestaw kołowy Dm 8,0
18 Achslager rechts, gebogen	Axle bearing right, curved	Coussinet d'essieu droite, courbé	Ložisko nápravy pravá, zahnuté	Łożysko osi prawa, zgięty
19 Achslager links, gebogen	Axle bearing left, curved	Coussinet d'essieu gauche, courbé	Ložisko nápravy levá, zahnuté	Łożysko osi lewa, zgięty
20 Trittlechhalter	Tread plate holder	Support de marche pied	Držák plechové lávky	Uchwyt stopnia



	Art.-Nr. / Item no. / Réf. / Art.-č. / Nr art.		
	13303	220814	220815
1	205815	205815	205815
2	300499	300499	300499
3	396324	396324	396324
3a	-	396136	396136
4	220033	220816	220818
5	300492	300492	300492
6	380990	380990	380990
7	301620	301620	301620
8	208815	209507	209509
9	306630	306630	306630
10	306620	306620	306620
11	321030	321030	321030
12a	300672	300672	300672
12b	330049	330049	330049
13	393300	393300	393300
14	300400	300400	300400
15	201381	201381	201381
16	300505	300505	300505
17	201379	201379	201379
18	330002	330002	330002
19	330003	330003	330003
20	300552	300552	300552

Digitale Funktionen / Digital functions / Fonctions numériques / Digitální funkce / Funkcje cyfrowe

Funktionstasten Function key Les touches de fonction Funkční klávesy Klawisze funkcyjne	Beschreibung / Description / Description / Popis / Opis	Fahrtrichtung / Direction of travel / Direction du voyage / Směr jízdy / Kierunek podróży	
		vorwärts / forward / vers / l'avant / vpřed / naprzód	rückwärts / back- ward / en arrière / zpět / do tyłu
F0	Licht weiß fahrtrichtungsabhängig White light that is dependent on the driving direction Lumière blanche en fonction de lu sens de marche Bílé světlo závislé na směru jízdy / Światło białe zależnie od kierunku jazdy	A0v+AUX6	A0h+AUX5
F0+F1	Licht weiß und rot fahrtrichtungsabhängig White light and red light that is dependent on the driving direction Lumière blanche et rouge en fonction du sens de marche Bílé a červené světlo závislé na směru jízdy Światło białe i czerwone zależnie od kierunku jazdy	A0v	A0h
F2	Innenraumbelichtung / Interior lighting / Eclairage intérieur / Vnitřní osvětlení / Oświetlenie wewnętrzne	AUX3	AUX3
F3	Rangiergang / Shunting mode / Vitesse de manœuvre / Posunovací chod / Bieg manewrowy		
F4	Rangierlicht / Shunting light / Feux de manœuvre / Posunovací světlo / Światło manewrowe	A0v+A0h	A0v+A0h
F5	Lichtabschaltung vorn (Mapping Lichtabschaltung VS145 hinten) Switching off of the light at the front light (Mapping switching off of the light VS145 at the rear) Extinction des feux avant (cartographie extinction des feux VS145 arrière) Vypínání světla vpředu (mapování vypínání světla VS145 vzadu) Wyłączenie światła z przodu (mapping wyłączenie światła VS145 z tyłu)	AUX5	AUX5
F6	Lichtabschaltung hinten (Mapping Lichtabschaltung VS145 vorn) Switching off of the light at the rear (Mapping switching off of the light VS145 at the front) Extinction des feux arrière (cartographie extinction des feux VS145 avant) Vypínání světla vzadu (mapování vypínání světla VS145 vpředu) Wyłączenie światła z tyłu (mapping wyłączenie światła VS145 z przodu)	AUX6	AUX6
F7	Anfahrts- und Bremsverzögerung deaktivieren Deactivate start-up and braking delay Désactiver la temporisation de démarrage et de freinage Deaktivace zpomalení rozjezdu a brzdění Dezaktywacja opóźnienia dojazdu i hamowania		

Einstellungen für / Settings for / Paramètres pour / Nastavení pro / Ustawienia dla: Uhlenbrockdecoder

TILLIG Art.-Nr. / Item no. / Réf. / Art.-č. / Nr art.: 66036

CV	Wert / Value / Valeur / Hodnota / Wartość	Beschreibung / Description / Description / Popis / Opis
CV29	15	Wagen 2: auf 15 programmieren (Wagon 2: on 15 / Voiture 2: sur 15 / Vagon 2: na 15 / Wagon 2: na 15)
CV31	8	
CV32	0	(Bank 1 / Zeilen 1-16), (Bank 1 / Lines 1-16), (Banque 1 / Lignes 1-16), (Banka 1 / Řádky 1-16), (Bank 1 / Linie 1-16)
CV32	1	(Bank 2 / Zeilen 17-32), (Bank 2 / Lines 17-32), (Banque 2 / Lignes 17-32), (Banka 2 / Řádky 17-32), (Bank 2 / Linie 17-32)
CV96	1	Erweitertes Funktionsmapping einschalten / Extended function mapping turn on / Cartographie des fonctions étendues allumer / Rozšířené mapování funkcí zapnout / Rozszerzone mapowanie funkcji włączyć
CV121	64	Dimmung / Dimming / Gradation / Stmívání / Ściemnianie AUX5
CV122	64	Dimmung / Dimming / Gradation / Stmívání / Ściemnianie AUX6
CV186	101	Blendfunktion EIN für / Glare function ON for / Fonction de temporisation DEDANS pour / Funkce zhasínání DOVNITŘ pro / Funkcja przysiania W dla: A0v; A0h; AUX2; AUX5; AUX6
CV187	15	Blendzeit / Glare time / Délai de temporisation / Doba zhasnutí / Czas przysiania

(DE) Erweitertes Funktionsmapping VS 145 (alle CV ohne Werteintrag = 0)

(GB) Extended function mapping VS 145 (all CV values without a value entry are 0)

(FR) Cartographie des fonctions étendues VS 145 (Toutes les valeurs CV sans valeur saisie sont 0)

(CZ) Rozšířené mapování funkcí VS 145 (Všechny hodnoty CV bez uvedené hodnoty jsou 0)

(PL) Rozszerzone mapowanie funkcji VS 145 (Wszystkie wartości CV bez podania wartości wynoszą 0)

CV	Wert / Value / Valeur / Hodnota / Wartość	Beschreibung / Description / Description / Popis / Opis
CV257	144	Byte1; Bit4+Bit7
CV263	1	Byte7; Bit0
CV269	32	Byte13; Bit5
CV270	1	Byte14
CV273	16	Byte1; Bit4
CV279	129	Byte7; Bit0+Bit7

- (DE) Erweitertes Funktionsmapping VS 145** (alle CV ohne Werteintrag = 0)
(GB) Extended function mapping VS 145 (all CV values without a value entry are 0)
(FR) Cartographie des fonctions étendues VS 145 (Toutes les valeurs CV sans valeur saisie sont 0)
(CZ) Rozšířené mapování funkcí VS 145 (Všechny hodnoty CV bez uvedené hodnoty jsou 0)
(PL) Rozszerzone mapowanie funkcji VS 145 (Wszystkie wartości CV bez podania wartości wynoszą 0)

CV	Wert / Value / Valeur / Hodnota / Wartość	Beschreibung / Description / Description / Popis / Opis
CV285	16	Byte13; Bit4
CV286	2	Byte14; Bit1
CV289	145	Byte1; Bit0+Bit4+Bit7
CV302	1	Byte14; Bit0
CV305	17	Byte1; Bit0+Bit4
CV311	128	Byte7; Bit7
CV318	2	Byte14; Bit1
CV321	2	Byte1; Bit1
CV333	2	Byte13; Bit1
CV338	2	Byte2;0
CV349	16	Byte13; Bit4
CV354	1	Byte2; Bit1
CV365	32	Byte13; Bit5
CV369	8	Byte1; Bit3
CV382	3	Byte14; Bit0+Bit1
CV385	4	Byte1; Bit2
CV398	128	Byte14; Bit7
CV402	4	Byte2; Bit2
CV414	16	Byte14; Bit4

⚠ (DE) ACHTUNG: Das komplette erweiterte Funktionsmapping finden Sie auf unserer Homepage www.tillig.com
(GB) PLEASE NOTE: You can find the complete extended function folder on our homepage www.tillig.com
(FR) ATTENTION: Vous trouverez la cartographie complète des fonctions étendues sur notre page d'accueil www.tillig.com
(CZ) Pozor: Kompletní rozšířené mapování funkcí najdete na naší domovské stránce www.tillig.com
(PL) UWAGA: Cały rozszerzony mapping znaleźć można na naszej stronie internetowej www.tillig.com

TILLIG Modellbahnen GmbH

Promenade 1, 01855 Sebnitz
 Tel.: +49 (0)35971 / 903-45
 Fax: +49 (0)35971 / 903-19

(DE) Hotline Kundendienst • (GB) Hotline customer service
(FR) Services à la clientèle Hotline • (CZ) Hotline Zákaznické služby
(PL) Biuro Obsługi Klienta
www.tillig.com/Service_Hotline.html

- (DE) Technische Änderungen vorbehalten!** Bei Reklamationen wenden Sie sich bitte an Ihren Fachhändler.
(GB) Subject to technical changes! Please contact your dealer if you have any complaints.
(FR) Sous réserve de modifications techniques! Pour toute réclamation, adressez-vous à votre revendeur.
(CZ) Technické změny vyhrazeny! Při reklamaci se obraťte na svého obchodníka.
(PL) Zastrzeżenie się możliwości zmian technicznych! W przypadku reklamacji prosimy zgłaszać się do specjalistycznego sprzedawcy.



(DE) Nicht geeignet für Kinder unter 14 Jahren wegen abnehmbarer und verschluckbarer Kleinteile und Verletzungsgefahr durch funktionsbedingte scharfe Ecken und Kanten. Dieses Produkt darf am Ende seiner Nutzungsdauer nicht über den normalen Hausmüll entsorgt werden, sondern muss an einem Sammelpunkt für das Recycling von elektrischen und elektronischen Geräten abgegeben werden. Bitte fragen Sie bei Ihrem Händler oder der Gemeindeverwaltung nach der zuständigen Entsorgungsstelle.

(GB) Not suitable for young people under the age of 14 due to the small parts that can be removed and swallowed and risk of injury due to function-related sharp corners and edges. When this product comes to the end of its useful life, you may not dispose of it in the ordinary domestic waste but must take it to your local collection point for recycling electrical and electronic equipment. If you don't know the location of your nearest disposal centre please ask your retailer or the local council office.

(FR) Ne convient pas aux enfants de moins de 14 ans en raison de pièces pouvant être retirées et avalées et du risque de blessure en raison de coins et de bords vifs dus au fonctionnement. À la fin de sa durée de vie, ne pas éliminer ce produit avec les déchets ménagers mais le remettre à un point de collecte pour le recyclage d'appareils électriques et électroniques. Veuillez vous adresser à votre revendeur ou à l'administration communale pour connaître les points d'élimination compétents.

(CZ) Není určené pro děti mladší 14ti let. Obsahuje funkční a odnímatelné malé a ostré součásti a hrany. Tento produkt nesmí být na konci svého užívání zlikvidován jako běžný domovní odpad, ale musí být zlikvidován např. ve sběrném dvoře. Prosím, zeptejte se vašeho obchodníka, popř. na svém obecním úřadě o vhodném způsobu likvidace.

(PL) Nieodpowiednie dla dzieci poniżej 14 roku życia z uwagi na niebezpieczeństwo połknięcia i zadławienia się drobnymi częściami oraz możliwość skaleczenia się ostrymi końcówkami i krawędziami części funkcyjnych. Produkty oznaczone przekreślonym symbolem po zakończeniu użytkowania nie mogą być usuwane razem z normalnymi odpadami domowymi, lecz muszą być przekazywane do punktu zbierania i recyklingu urządzeń elektrycznych i elektronicznych. Dzięki recyklingowi pomagają Państwo skutecznie chronić środowisko naturalne. Prosimy zwrócić się do specjalistycznego sklepu lub do odpowiedniego urzędu w Państwa okolicy, aby dowiedzieć się, gdzie jest najbliższy punkt recyklingu urządzeń elektrycznych i elektronicznych.

(DE) Bitte beachten Sie: Für dieses TILLIG-Produkt gilt der gesetzliche Gewährleistungsanspruch von 24 Monaten ab Kaufdatum. Dieser Gewährleistungsanspruch erlischt, wenn kundenseitige Eingriffe, Veränderungen, Umbauten usw. an dem Produkt erfolgen/vorgenommen werden. Bei Fahrzeugen mit eingebauter Schnittstelle, können Gewährleistungsansprüche nur geltend gemacht werden, wenn das betreffende Fahrzeug im Lieferzustand (ohne eingebautem Digitaldecoder, mit eingestecktem Entstörsatz) an den Fachhändler zurück gegeben wird.

(GB) Please note: This TILLIG product is subject to the statutory warranty entitlement of 24 months from the date of purchase. This warranty claim expires if the product is interfered with, modified or converted after the point of time of the customer acquiring ownership. Where vehicles have an integrated interface, claims for warranty can only be asserted if the vehicle concerned is returned in an as-delivered state (without built-in digital decoder, with plugged-in interference suppression kit).

(FR) Attention: Pour ce produit TILLIG, le droit de garantie légal de 24 mois à partir de la date d'achat s'applique. Ce droit de garantie s'éteint si le client procède/a procédé à des interventions, des modifications, des transformations, etc. sur le produit. Pour les véhicules à interface intégrée, les droits de garantie ne peuvent être acceptés que si le véhicule correspondant est restitué au revendeur dans l'état de livraison (sans décodeur numérique intégré, avec l'antiparasite installé).

(CZ) Upozornění: Pro tento výrobek TILLIG platí zákonný záruční nárok 24 měsíců od data koupě. Tento záruční nárok zaniká, pokud byly ze strany zákazníka na výrobku provedeny zásahy, změny, přestavby atd. U vozidel se zabudovaným rozhraním mohou být záruky uplatněny jen tehdy, když bude předmětné vozidlo vráceno do odborné prodejny v původním stavu (bez zabudovaného digitálního dekodéru, se zasunutou odrušovací sadou).

(PL) Należy mieć na względzie, że: dla niniejszego produktu TILLIG obowiązuje ustawowe roszczenie gwarancyjne, wynoszące 24 miesiące od daty zakupu. Roszczenie gwarancyjne wygasa w sytuacji, gdy przeprowadzone zostaną w produkcie zmiany lub klient dokona przebudowy produktu na własną rękę. W pojazdach z zabudowanym interfejsem, roszczenia gwarancyjne mogą być podnoszone jedynie, gdy dany pojazd przekazany zostanie przedstawicielowi handlowemu w stanie, jaki obowiązywał w momencie dostawy (bez zabudowanego dekodera cyfrowego, z osadzonym zestawem odfiltrowującym).