

Art.-Nr. 04930 • 04931 • 04932 • 04933 • 04934 • 04935 • 04937 • 04938



Abbildung zeigt Art.-Nr. 04937

TILLIG

DAS VORBILD

Bombardier TRAXX ist ein Markenname von Bombardier für „locomotives platform for Transnational Railway Applications with eXtreme fleXibility“ (immer in Großbuchstaben als TRAXX geschrieben). Sie stellt eine von Bombardier Transportation hergestellte Lokomotivfamilie dar, die sowohl elektrische als auch dieselelektrische Lokomotiven für den mittelschweren Güter- und Reisezugverkehr umfasst.

Die Loks sind bei vielen europäischen Bahngesellschaften im Einsatz. Darunter sind auch elektrische Mehrsystemlokomotiven, die für den grenzüberschreitenden Verkehr benutzt werden.

Nachdem Anfang der Neunziger Jahre mit der Beschaffung der BR 128, 145 und 146.0 als Nachfolge-lokomotiven für die aus den Fünfzigern und Sechzigern stammenden Elektrolokomotiven begonnen wurde, ist ab 2000 durch geänderte Strukturen im internationalen Güterverkehr und neue Sicherheitsbestimmungen diese Konstruktionen überarbeitet worden.

Neue crashoptimierte Fahrzeugaufbauten und Mehrsystemtechnik bei den E-Loks prägten das Erscheinungsbild der Fahrzeuge. Bei den Mehrsystemloks sind in den meisten Fällen auch unterschiedliche Sicherungssysteme, die für den Einsatz in verschiedenen Ländern angepasst sind, vorhanden. Mit unterschiedlichen Baureihennummern wird zum Teil eine Eingliederung der Maschinen für unterschiedliche Ausstattungen und Einsatzzwecke ausgedrückt. Die TRAXX 2E Familie ist dadurch gekennzeichnet, dass für eine E-Lok und eine Diesellok der gleiche Lokkasten verwendet wird. Statt dem Unterflurtrafo wird ein Dieseltank eingebaut und im Dachbereich gibt es statt Pantographen eine Auspuffanlage und eine Kühleinrichtung. Ein Seitenwandpanel wird für den Kühler bei der Diesellok durchbrochen ausgeführt.

So entstehen auch beim Vorbild aus einem Baukasten recht kostengünstig elektrische Einsystem- (TRAXX DC), Mehrsystemloks (TRAXX MS BR 186) und dieselelektrische Loks (TRAXX DE BR 245 und BR 285) für universelle Einsatzzwecke.

DAS MODELL

Das Modell ist eine maßstäbliche Nachbildung der TRAXX 2E Lokomotivfamilie. Entsprechend der Ausführung ist die Ausstattung der Dachsektion und der Unterfluraggregate im Modell angepasst.

Ein Motor mit zwei Schwungmassen treibt alle Radsätze an. Zur Erhöhung der Zugkraft haben zwei Radsätze jeweils einen Haftreifen. Die Stromabnahme erfolgt von allen Radsätzen. Die Beleuchtung des Modells wechselt mit der Fahrtrichtung.

Das Modell ist mit Kurzkupplung und Normaufnahme für die Kupplungen nach NEM 358 ausgestattet. Zur Ausrüstung mit einem Decoder für Digitalbetrieb hat das Modell eine Schnittstelle PluX12. Zur weiteren Detaillierung sind Zurüstteile für die Pufferbohle beigelegt. Diese können entsprechend des Einsatzes des Modells optional angebracht werden. Das Modell ist ausreichend gefettet. Ein Nachfetten oder Nachölen mit säure- und harzfreien Öl oder Fett (Art.-Nr. 08973) ist erst nach ca. 100 Betriebsstunden erforderlich.

Zur Sicherung der Stromannahme sind die Rad-schleifer von Verunreinigungen zu befreien. Dazu eignet sich das Reinigungsdestillat (Art.-Nr. 08977). Das Oberteil des Modells ist von oben auf das Fahrwerk mit je zwei seitlichen Rastungen aufgesteckt. Durch Spreizen des Oberteils nach außen werden diese gelöst. Das Oberteil kann dann nach oben abgezogen werden.

DIGITALISIERUNG

Für eine Digitalisierung gibt es im Modell eine PluX12-Schnittstelle. Wir empfehlen die Verwendung eines Decoders PluX12 von Uhlenbrock (TILLIG Art.-Nr. 66023). Zum Einbau des Decoders ist das Oberteil entsprechend der Anleitung auf Seite 1 „Das Modell“ abzunehmen. Seitlich in einer Rahmenaussparung befindet sich die Decoderschnittstelle. Wird der Entstörsatz komplett mit der 12-poligen Adapterleiterplatte abgezogen (Abb.3), kann ein PluX12-Decoder montiert werden (Abb.2). Wird nur der Entstörsatz abgezogen, kann ein 6-poliger Decoder nach NEM 651 eingesteckt werden (Abb.1).

Wird der PluX12-Decoder benutzt, besteht die Möglichkeit, im Digitalbetrieb das Fernlicht separat zu schalten. Das Schlusslicht der Lok kann ebenfalls separat ab- oder ohne Frontlicht zugeschaltet werden. Der zusätzliche Einbau eines rechteckigen Lautsprechers ist im Bereich der Trafonachbildung möglich. Der Anschluss des Lautsprechers erfolgt an den zwei mit LSA und LSB gekennzeichneten Lötspots auf der Hauptleiterplatte.

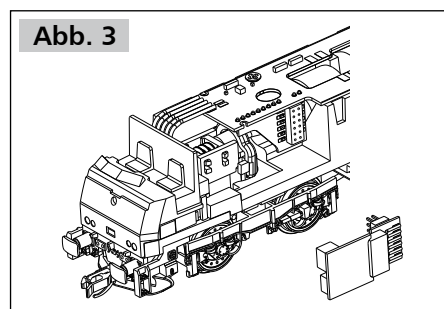
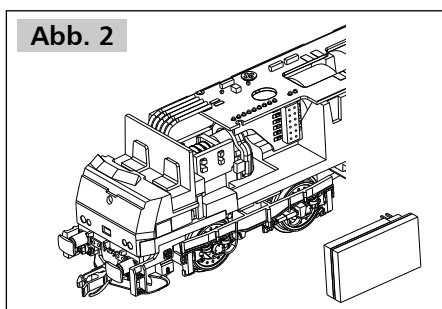
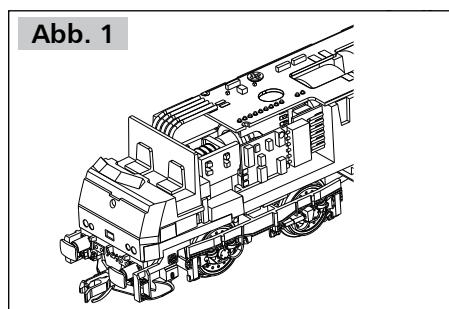
F0 Licht aus:

- F0 aus+F1 an = Licht rot an Führerstand 1, unabhängig von der Fahrtrichtung
- F0 aus+F2 an = Licht rot an Führerstand 2, unabhängig von der Fahrtrichtung
- F0 aus+F3 an = Rangiergang mit Rangierlicht
- F0 aus+F4 an = Rangiergang ohne Rangierlicht

F0 Licht an: Licht vorne weiß/hinten rot, wechselnd mit Fahrtrichtung

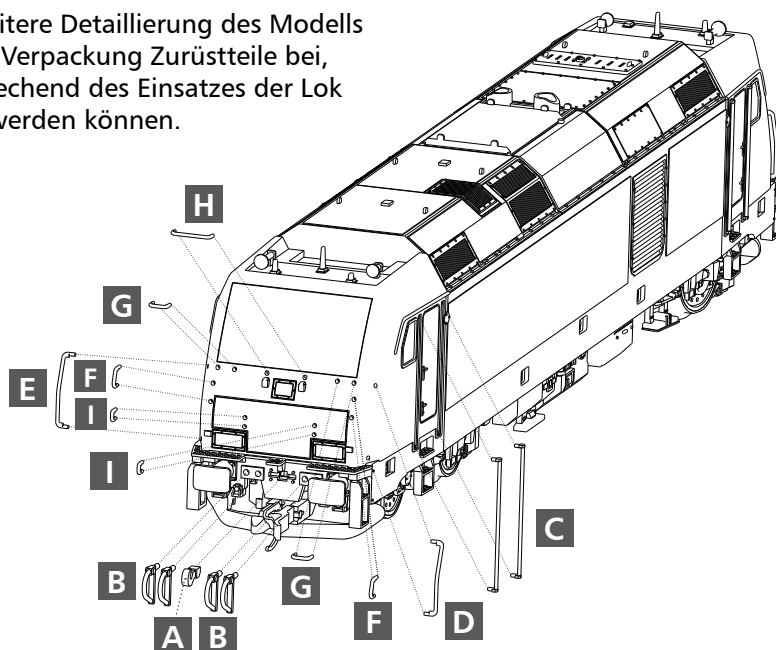
- F0 an+F1 an = Fernlicht an, fahrtrichtungsabhängig
- F0 an+F2 an = Schlussleuchte (rot) aus, fahrtrichtungsabhängig
- F0 an+F3 an = Rangiergang mit Rangierlicht

! Bitte prüfen Sie vor Inbetriebnahme der Lok die Spannung an Ihrer Digitalzentrale. Für den Betrieb von Fahrzeugen der Spurweiten TT, H0, H0e und H0m wird eine Digitalspannung von max. 14 Volt empfohlen. Höhere Spannungen führen zu einem höheren Verschleiß der Motoren. Decoderdefekte (durch Überlast), die durch diese Ursache entstehen, fallen nicht unter die Gewährleistung.



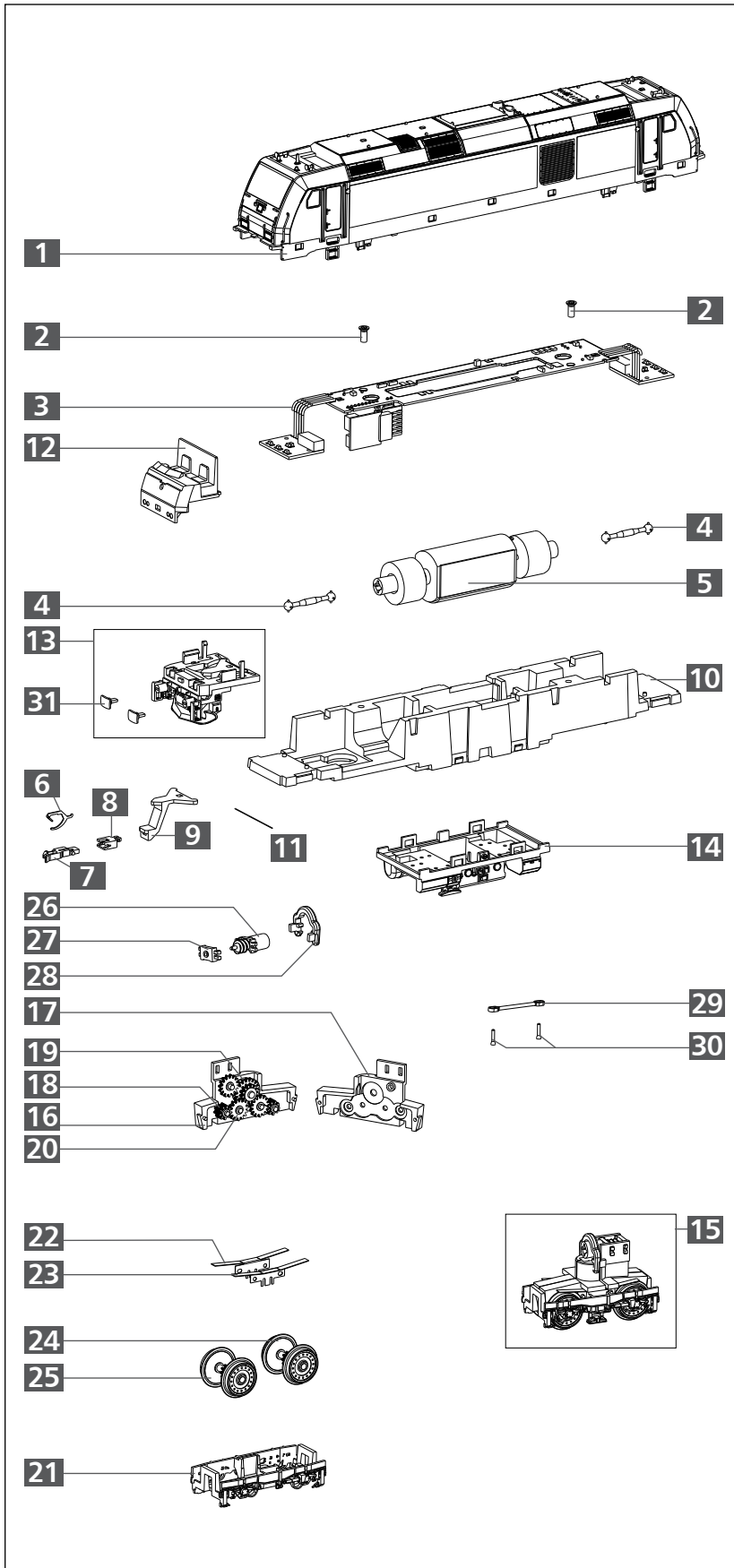
ZURÜSTTEILE

Für die weitere Detaillierung des Modells liegen der Verpackung Zurüstteile bei, die entsprechend des Einsatzes der Lok montiert werden können.



- A** Kuppelhaken
- B** Bremsschlauch
- C** Griffstange 16 mm
- D** Griffstange, links
- E** Griffstange, rechts
- F** Griffstange, schräg
- G** Griffstange, 2 mm
- H** Griffstange, 4 mm
- I** Griffstange, 1 mm

ERSATZTEILLISTE LOK



Lfd. Nr.	Bezeichnung	Art.-Nr.
1	Oberteil, vollst.	(04930) 203009
	Oberteil, vollst.	(04931) 202939
	Oberteil, vollst.	(04932) 203011
	Oberteil, vollst.	(04933) 203244
	Oberteil, vollst.	(04934) 203608
	Oberteil, vollst.	(04935) 204031
	Oberteil, vollst.	(04937) 204163
	Oberteil, vollst.	(04938) 204719
2	Senkschraube (E) PT 1,8x4	393220
3	Leiterplatte, mont.	202851
4	Kardanwelle	302774
5	Motor, vollst.	202859
6	Kupplungshaken	330049
7	Kupplungskopf	300672
8	Aufnahme	321030
9	Kupplungsdeichsel	302779
10	Rahmen	351295
11	Feder	380983
12	Führerstand, mont.	202866
13	Schürze, mont.	202861
14	Tank, dek.	207232
	Tank, dek.	(04935) 207954
	Tank, dek.	(04937) 208053
15	Drehgestell, vollst.	202864
16	Drehgestell, Teil A	302772
17	Drehgestell, Teil B	302773
18	Zahnrad z 9	323550
19	Zahnrad z 20/13	318660
20	Zahnrad z 15	303040
21	Drehgestellverkleidung	302778
22	Stromfeder, re., vollst.	202862
23	Stromfeder, li., vollst.	202863
24	Treibbradsatz mit Brems scheibe	202059
25	Treibbradsatz mit Haftreifen	202061
o.Abb.	Haftreifen Dm 10,5	227445
26	Schneckenwelle, mont.	202374
27	Wellenlager	302194
28	Halteklammer	302803
29	Zugstange	302787
30	Zapfen	340090
31	Puffer	302802
Abb.S.2	Zurüstteile (04930/32/34)	202865
	Zurüstteile (04931/33)	202938
	Zurüstteile (04935)	204029
	Zurüstteile (04937)	204161
	Zurüstteile (04938)	204718

ACHTUNG!

Die Lok-Betriebsnummern der Artikel wechseln unter Umständen bei Neuproduktion. Ersatzteile zu den Art.-Nr. tragen die jeweils in der Produktion befindlichen Betriebsnummern. Ersatzteile mit älteren Betriebsnummern nur solange Vorrat reicht.

TILLIG Modellbahnen GmbH

Promenade 1, 01855 Sebnitz

Tel.: +49 (0)35971 / 903-45

Fax: +49 (0)35971 / 903-19

Service-Hotline: unsere aktuellen Hotline-Zeiten finden Sie unter: www.tillig.com

Technische Änderungen vorbehalten!

Bei Reklamationen wenden Sie sich bitte an Ihren Fachhändler.



Nicht geeignet für Kinder unter 14 Jahren wegen abnehmbarer und verschluckbarer Kleinteile und Verletzungsgefahr durch funktionsbedingte scharfe Ecken und Kanten.



Dieses Produkt darf am Ende seiner Nutzungsdauer nicht über den normalen Hausmüll entsorgt werden, sondern muss an einem Sammelpunkt für das Recycling von elektrischen und elektronischen Geräten abgegeben werden. Bitte fragen Sie bei Ihrem Händler oder der Gemeindeverwaltung nach der zuständigen Entsorgungsstelle.