

(DE) Hotline Kundendienst • (GB) Hotline customer service • (FR) Services à la clientèle Hotline  
 (CZ) Hotline Zákaznické služby • (PL) Biuro Obsługi Klienta: [www.tillig.com/Service\\_Hotline.html](http://www.tillig.com/Service_Hotline.html)

(DE) **Technische Änderungen vorbehalten!** Bei Reklamationen wenden Sie sich bitte an Ihren Fachhändler.  
 (GB) **Subject to technical changes!** Please contact your dealer if you have any complaints.  
 (FR) **Sous réserve de modifications techniques!** Pour toute réclamation, adressez-vous à votre revendeur.  
 (CZ) **Technické změny vyhrazeny!** Při reklamaci se obraťte na svého obchodníka.  
 (PL) **Zastrzega się możliwość zmian technicznych!** W przypadku reklamacji prosimy zgłaszać się do specjalistycznego sprzedawcy.

(DE) Nicht geeignet für Kinder unter 14 Jahren wegen abnehmbarer und verschluckbarer Kleinteile und Verletzungsgefahr durch funktionsbedingte scharfe Ecken und Kanten. Dieses Produkt darf am Ende seiner Nutzungsdauer nicht über den normalen Hausmüll entsorgt werden, sondern muss an einem Sammelpunkt für das Recycling von elektrischen und elektronischen Geräten abgegeben werden. Bitte fragen Sie bei Ihrem Händler oder der Gemeindeverwaltung nach der zuständigen Entsorgungsstelle.



(GB) Not suitable for young people under the age of 14 due to the small parts that can be removed and swallowed and risk of injury due to function-related sharp corners and edges. When this product comes to the end of its useful life, you may not dispose of it in the ordinary domestic waste but must take it to your local collection point for recycling electrical and electronic equipment. If you don't know the location of your nearest disposal centre please ask your retailer or the local council office.



(FR) Ne convient pas aux enfants de moins de 14 ans en raison de pièces pouvant être retirées et avalées et du risque de blessure en raison de coins et de bords vifs dus au fonctionnement. À la fin de sa durée de vie, ne pas éliminer ce produit avec les déchets ménagers mais le remettre à un point de collecte pour le recyclage d'appareils électriques et électroniques. Veuillez vous adresser à votre revendeur ou à l'administration communale pour connaître les points d'élimination compétents.



(CZ) Není určené pro děti mladší 14ti let. Obsahuje funkční a odmíatelné malé a ostré součásti a hrany. Tento produkt nesmí být na konci svého užívání zlikvidován jako běžný domovní odpad, ale musí být zlikvidován např. ve sběrném dvoře. Prosim, zeptejte se vašeho obchodníka, popř. na svém obecním úřadě o vhodném způsobu likvidace.

(PL) Nieodpowiednie dla dzieci poniżej 14 roku życia z uwagi na niebezpieczeństwo połknięcia i zadławienia się drobnymi częściami oraz możliwość skaleczenia się ostrymi końcówkami i krawędziami części funkcyjnych. Produkty oznaczone przekreślonym pojemnikiem po zakończeniu użytkowania nie mogą być usuwane razem z normalnymi odpadami domowymi, lecz muszą być przekazywane do punktu zbierania i recyklingu urządzeń elektrycznych i elektronicznych. Dzięki recyklingowi pomagają Państwo skutecznie chronić środowisko naturalne. Prosimy zwrócić się do specjalistycznego sklepu lub do odpowiedniego urzędu w Państwa okolicy, aby dowiedzieć się, gdzie jest najbliższy punkt recyklingu urządzeń elektrycznych i elektronicznych.

(DE) **Bitte beachten Sie:** Für dieses TILLIG-Produkt gilt der gesetzliche Gewährleistungsanspruch von 24 Monaten ab Kaufdatum. Dieser Gewährleistungsanspruch erlischt, wenn kundenseitige Eingriffe, Veränderungen, Umbauten usw. an dem Produkt erfolgen/vorgelassen werden. Bei Fahrzeugen mit eingebauter Schnittstelle, können Gewährleistungsansprüche nur geltend gemacht werden, wenn das betreffende Fahrzeug im Lieferzustand (ohne eingebautem Digitaldecoder, mit eingestecktem Entstörersatz) an den Fachhändler zurück gegeben wird.

(GB) **Please note:** This TILLIG product is subject to the statutory warranty entitlement of 24 months from the date of purchase. This warranty claim expires if the product is interfered with, modified or converted after the point of time of the customer acquiring ownership. Where vehicles have an integrated interface, claims for warranty can only be asserted if the vehicle concerned is returned in an as-delivered state (without built-in digital decoder, with plugged-in interference suppression kit).

(FR) **Attention:** Pour ce produit TILLIG, le droit de garantie légal de 24 mois à partir de la date d'achat s'applique. Ce droit de garantie s'éteint si le client procède/a procédé à des interventions, des modifications, des transformations, etc. sur le produit. Pour les véhicules à interface intégrée, les droits de garantie ne peuvent être acceptés que si le véhicule correspondant est restitué au revendeur dans l'état de livraison (sans décodeur numérique intégré, avec l'antiparasite installé).

(CZ) **Upozornění:** Pro tento výrobek TILLIG platí zákonný záruční nárok 24 měsíců od data koupě. Tento záruční nárok zaniká, pokud byly ze strany zákazníka na výrobku provedeny zásahy, změny, přestavby atd. U vozidel se zabudovaným rozhraním mohou být záruky uplatněny jen tehdy, když bude předmětné vozidlo vráceno do odborné prodejny v původním stavu (bez zabudovaného digitálního dekodéru, se zasunutou odrušovací sadou).

(PL) **Należy mieć na względzie,** że: dla niniejszego produktu TILLIG obowiązuje ustawowe roszczenie gwarancyjne, wynoszące 24 miesiące od daty zakupu. Roszczenie gwarancyjne wygasa w sytuacji, gdy przeprowadzone zostaną w produkcji zmiany lub klient dokona przebudowy produktu na własną rękę. W pojazdach z zabudowanymi interfejsami, roszczenia gwarancyjne mogą być podnoszone jedynie, gdy dany pojazd przekazany zostanie przedstawicielowi handlowemu w stanie, jaki obowiązywał w momencie dostawy (bez zabudowanego dekodera cyfrowego, z osadzonym zestawem odfekcyjnym).

**Diesellok • Diesel locomotive**  
**Locomotive diesel • Dieselová lokomotiva**  
**Spalinowóz VECTRON**

**TILLIG T BAHN**

Art.-Nr. / Item no. / Réf. / Art.-č. / Nr art.

04853 – (DE) Diesellokomotive • (GB) Diesel locomotive

(FR) Locomotive diesel (CZ) Dieselová lokomotiva

(PL) Spalinowóz 247 902 „Rail Transport Service GmbH”, RTS, Ep.VI



**DAS MODELL • THE MODEL • LE MODÈLE • MODEL**

(DE) Das Modell ist eine maßstäbliche Nachbildung der von Siemens als Vectron bezeichneten dieselelektrischen Lokomotive mit authentischer Farbgebung und Dekoration entsprechend des Einstellers. Die Stromabnahme erfolgt von allen Radsätzen. Angetrieben wird das Modell über alle Radsätze, wobei zwei davon mit je einem Haftreifen versehen sind. Zwei Schwungmassen sorgen für einen ausgeglichenen Lauf. Der Lichtwechsel erfolgt automatisch entsprechend der Fahrtrichtung. Vorbildentsprechend werden für das Frontlicht LED verwendet. Das Öffnen des Modells ist durch Spreizen des Oberteiles und Abheben desselben nach oben möglich. Die Rastnasen des Oberteils befinden sich in der Höhe der Mitte der Drehgestelle. Das Oberteil der Lok hat zum Rahmen eine Kodierungsnase in der Mitte, die eine Verdrehung des Oberteiles verhindern soll.

Das Modell erreicht seine optimalen Fahreigenschaften nach ca. 15 Minuten Einlaufzeit in beide Richtungen. Ein Nachfetten oder Nachölen ist erst nach ca. 100 Betriebsstunden mit säure- und harzfreiem Fett (technische Vaseline Art.-Nr. 08973) oder Öl erforderlich.

Zur weiteren Detaillierung liegen dem Modell Zurüstteile bei, die entsprechend des Einsatzes auf der Modellbahnanlage optional angebracht werden können.

(GB) The model is a to-scale reproduction of the diesel electrical locomotive described by Siemens as a Vectron with authentic colouring and decoration of the respective railway company. The current is drawn from all the wheel sets. The model is driven via all the wheel sets whereby two of them are equipped with a traction tyre each. Two flywheels ensure it runs in a balanced manner. The light change is performed automatically in accordance with the direction of travel. In accordance with the model, LEDs are used for the headlight. It is possible to open the model by spreading the upper part and lifting it upwards. The side latching lugs of the upper part are located at the height of the centre of the bogies. The upper part of the locomotive has a coding nose in the middle to the frame, which is intended to prevent a twisting of the upper part.

The model achieves its optimum running characteristics following a running-in period of approx. 15 minutes in both directions. Re-oiling or re-greasing with acid-free and resin-free oil or grease (technical Vaseline product no. 08973) or oil is only required after approx. 100 operating hours.

To provide further details, some detailing parts are included with the model, which can be optionally attached in accordance with the use on the model railway set.

(FR) La maquette est une représentation à l'échelle de la locomotive diesel-électrique, appelée Vectron, de Siemens avec les coloris et la décoration d'origine. Le courant est absorbé par toutes les paires de roues. Toutes les paires de roues de la maquette sont motrices et deux d'entre elles sont équipées de pneus adhérents. Deux masses d'équilibrage assure un roulement équilibré. L'inversion des feux est automatique en fonction du sens de marche. Conformément au modèle, des LED sont utilisées pour les feux avant. L'ouverture de la maquette est possible en retirant la partie supérieure et en la tirant vers le haut. Les ergots d'encliquetage de la partie supérieure se trouvent au centre du bogie. La partie supérieure de la locomotive dispose d'une pointe de codage au centre qui permet d'empêcher une inversion de la partie supérieure.

La maquette atteint ses capacités optimales après environ 15 minutes de rodage dans les deux sens. Un graissage ou une lubrification à l'huile n'est nécessaire qu'après environ 100 heures d'utilisation avec une graisse exempte d'acides et de résine (Vaseline technique n° 08973) ou de l'huile.

Pour une représentation plus détaillée, des pièces complémentaires sont fournies avec la maquette. Celles-ci peuvent être installées en option.

## DAS MODELL • THE MODEL • LE MODÈLE • MODEL

**(CZ)** Model je přesnou kopií dieselelektrické lokomotivy výrobce Siemens s označením Vectron s autentickým barevným provedením a dekoracemi dle provozovatele. Odběr proudu je zajišťován přes všechna dvoukolí. Model pohání všechna dvojkolí, dvě z nich jsou opatřena vždy jednou přílnavou obručí. O rovnoměrný chod se starají dva setrvačnický. Změna světla probíhá automaticky v závislosti na směru jízdy. Stejně jako u předlohy, používá čelní světlomet technologii LED. Model je možné otevřít rozepřením horního dílu karosérie a zvednutím směrem nahoru. Západky horního dílu se nacházejí v úrovni středu podvozků. Horní díl karosérie lokomotivy má směrem k rámu ve středu kódovací výčnělek, který má za úkol zabránit otočení horního dílu.

Optimálních jízdních vlastností dosahuje model po cca 15 minutách záběhu v obou směrech. Domazání nebo doolejování je nutné teprve po cca 100 provozních hodinách, a to mazacím tukem bez obsahu kyselin a pryskyřic (technická vazelína obj.č. 08973) nebo olejem.

Pro další vybavení detaily jsou k modelu přiloženy další přídatné díly, které lze volitelně použít v závislosti na způsobu provozu na modelovém kolejišti.

**(PL)** Model to odpowiednia do skali kopia lokomotywy spalinowo-elektrycznej, którą firma Siemens nazwała Vectron, o autentycznej kolorystyce i dekoracji odpowiednio do użytkownika. Pobór prądu następuje ze wszystkich zespołów kół. Model napędzany jest przez wszystkie zespoły kół, przy czym dwa z nich wyposażone są każdy w jedną oponę przyczepną. Dwie masy zamachowe zapewniają wyrównany bieg. Światła zmieniają się automatycznie odpowiednio do kierunku jazdy. Odpowiednio do wzorca jako światła przednie zastosowano diody LED. Model można otworzyć przez rozszerzenie części górnej na boki i pociągnięcie jej w górę. Noski zatraskowe części górnej znajdują się na wysokości wózków. Część górna lokomotywy wyposażona jest w środku w nosek kodujący skierowany do ramy, który ma zapobiegać przekręceniu części górnej.

Model osiąga optymalne parametry jezdne po ok. 15 min. rozruchu w obu kierunkach. Powtórne smarowanie lub olejowanie za pomocą wolnego od żywici i kwasów smaru (wazelina techniczna nr art. 08973) lub oleju zaleca się dopiero po ok. 100 godzinach eksploatacji.

Dla wyposażenia modelu w kolejne detale załączono dodatkowe akcesoria, które można zamontować zależnie od zastosowania w modelu koleji.

## ZURÜSTTEILE • ACCESSORY PARTS • PIÈCES D'ÉQUIPEMENT • PŘÍSLUŠENSTVÍ CZĘŚCI DODATKOWE

**(DE)** Für die weitere Detaillierung des Modells liegen der Verpackung Kuppelhaken und Bremsschlauch bei, die entsprechend des Einsatzes der Lok montiert werden können. Die Griffstangen sind am Modell schon montiert.

**(GB)** A pack containing coupler hooks and brake hose has been included to permit further detailing of the model. These can be fitted in accordance with the use of the model. The hand rails are already fitted to the model.

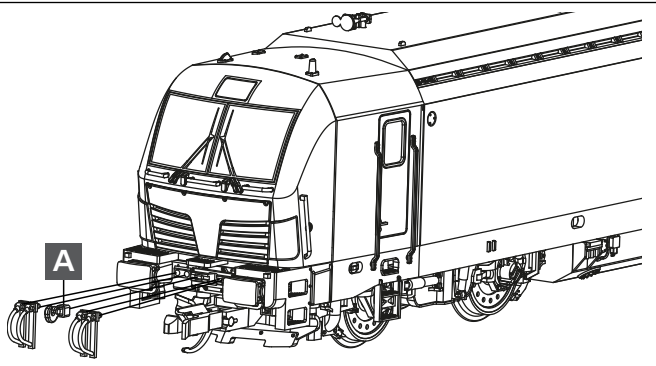
**(FR)** Pour apporter plus de détails au modèle, l'emballage comprend un crochet d'attelage et un tuyau de frein pouvant être montés selon l'utilisation de la locomotive. Les barres de maintien illustrées sont déjà montées au modèle.

**(CZ)** Pro další podrobnosti modelu jsou přibaleny spřáhlové háky a brzdová hadice, které lze nasadit podle použití lokomotivy. Zobrazená zábradlí jsou na modelu již nasazena.

**(PL)** Dla wyposażenia modelu w kolejne detale dodano do opakowania hak sprzęgowy i wąż gumowy sprzęgu hamulcowego, które można montować opcjonalnie, zależnie od zastosowania modelu. Pokazane na ilustracji poręcze są na modelu już zamontowane.

- A** **(DE)** Kuppelhaken  
**(GB)** Coupling  
**(FR)** Crochet d'attelage hook  
**(CZ)** Háček spřáhla  
**(PL)** Hak ciągowy

- B** **(DE)** Bremsschläuche  
**(GB)** Brake hoses  
**(FR)** Tuyaux de frein  
**(CZ)** Vzduchové hadice  
**(PL)** Przewody hamulcowe



## ERSASEZNAM NÁHRADNÍCH DÍLŮ • CZĘŚCI ZAMIENNE

	<b>(CZ)</b> Popis	<b>(PL)</b> Nazwa	<b>Art.-Nr. / Item no.</b> <b>Réf. / Art.-č. / Nr art.</b>
1	Zápustný šroub (E) PT 1,8x4	Śruba z łbem (E) PT 1,8x4	393220
2	Deska s plošnými spoji, namontovat	Płytko drukowana, zmontowana	220288
3	Unašeč se šnekem, namontovat	Wał, zmontowany	200455
4	Kardan	Wał kardana	301460
5	Motor, kompletní	Silnik, kompletny	220469
6	Spojkový hák	Hak sprzęgu	330049
7	Hlava spojky	Główka sprzęgu	300672
8	Uchycení	Uchwyt	321030
9	Oj spřáhla	Dyszel sprzęgu	306842-7022
10	Rám, lak.	Ostoja, lak.	209223
11	Spirálová pružina	Spiralna sprężyna naciskowa	393380
12	Nosič nárazníku, namontovat	Bufor, zmontowana	220415
13	Bateriová skříň, ochoz	Skrzynia akumulatorowa, dekorować	209582
14	Otočný podvozek, kompletní	Wózek, kompletny	220456
15	Otočný podvozek, část A	Wózek, część A	303519
16	Otočný podvozek, část B	Wózek, część B	303521
17	Ozubené kolo z9	Koło zębate z9	323550
18	Ozubené kolo z19	Koło zębate z19	307250
19	Ozubené kolo z20/z13	Koło zębate z20/z13	318660
20	Ozubené kolo z15	Koło zębate z15	303040
21	Zakrytování otočného podvozku, namontovat	Wykładzina wózka, zmontowana	203145
22	Proudová pružina pravý, kompletní	Sprężyna prądowa, prawo, kompletny	220471
23	Proudová pružina levý, kompletní	Sprężyna prądowa, lewo, kompletny	220472
24	Kola s ozubeným převodem	Zestaw kołowy napędowy	202059
25	Kola s ozubeným převodem s bandáží	Zestaw kołowy napędowy z opaską przyczepną	202061
26	Sněžný pluh, ochoz	Plug śnieżny, odznaczony	209206
	Bandáže Dm 10,5 (bez zobrazení)	Opaski przyczepne Dm 10,5 (bez rys.)	227445
	Příslušenství (zobrazení strana 6)	Części Dodatkowe (rys. strona 6)	220458
	Stupátko (bez zobrazení)	Schodek (bez rys.)	306889-7022

**(CZ) POZOR!** Provozní číslo lokomotivy u tohoto článku se může změnit podle okolností nové výroby. Náhradní díly jsou k dispozici k tomuto kat. číslu, které je právě ve výrobě. Náhradní díly Ke starším typům jsou pouze do té doby, dokud vystačí skladové zásoby.

**(PL) UWAGA!** Numery części lokomotywy mogą się zmieniać wraz z nową produkcją modelu. Części zamienne dla danego numeru artykułu za każdym razem mają numery przyjęte z produkcji. Części zamienne ze starymi numerami części są dostępne tylko do wyczerpania zapasu.

**ERSATZTEILLISTE • SPARE PARTS LIST • LISTE DES PIÈCES DE RECHANGE**

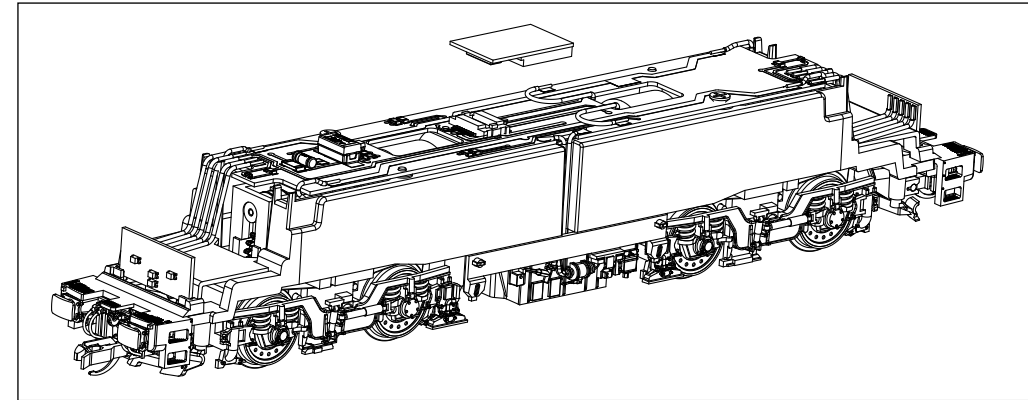
(DE) Bezeichnung	(GB) Description	(FR) Description
1 Senkschraube (E) PT 1,8x4	Countersunk screw (E) PT 1,8x4	Vis à tête conique (E) PT 1,8x4
2 Leiterplatte, mont.	Circuit board, mounted	Carte de circuits imprimé, montée
3 Schaft, mont.	Shaft, mounted	Tige, montée
4 Kardanwelle	Cardan shaft	Arbre Cardan
5 Motor, vollst.	Motor, complete	Moteur, complète
6 Kupplungshaken	Clutch hook	Crochet d'attelage
7 Kupplungskopf	Coupling head	Tête d'attelage
8 Aufnahme	Pocket	Logement
9 Kupplungsdeichsel	Coupler drawbar	Barre d'attelage
10 Rahmen, lack.	Frame, painted	Châssis, laqué
11 Spiraldruckfeder	Spiral compression spring	Ressort de pression en spirale
12 Pufferbohle, mont.	Buffer beam, mounted	Traverse porte-tampons, montée
13 Batteriekasten, dek.	Battery box, detached	Boîte de batterie, décoré
14 Drehgestell, vollst.	Bogie, complete	Bogie, complète
15 Drehgestell, Teil A	Bogie, part A	Bogie, partie A
16 Drehgestell, Teil B	Bogie, part B	Bogie, partie B
17 Zahnrad z 9	Gear wheel 9 teeth	Roue dentée d9
18 Zahnrad z 19	Gear wheel 19 teeth	Roue dentée d19
19 Zahnrad z 20/13	Gear wheel 20/13 teeth	Roue dentée d20/d13
20 Zahnrad z 15	Gear wheel 15 teeth	Roue dentée d15
21 Drehgestellverklg., mont.	Bogie cover, mounted	Habillage de bogie, montée
22 Stromfeder, re., vollst.	Pantograph, right, complete	Ressort de pantographe, droite, compl.
23 Stromfeder, li., vollst.	Pantograph left, complete	Ressort de pantographe, gauche, compl.
24 Treibradsatz	Driving wheel set	Essieu moteur
25 Treibradsatz mit Haftreifen	Driving wheel set with traction tyres	Essieu moteur avec bandage adhérent
26 Schneepflug, dek.	Snow plow, detached	Chasse-neige, décoré
Haftreifen Dm 10,5 (o. Abb.)	Traction tyre Dm 10,5 (w/o illustr.)	Bandage adhérent Dm 10,5 (sans illustr.)
Zurüstteile	Accessory parts	Pièces d'équipement
Tritt (o.Abb.)	Tread (w/o illustr.)	Marche (sans illustr.)

**(DE) ACHTUNG!** Die Lok-Betriebsnummern der Artikel wechseln unter Umständen bei Neuproduktion. Ersatzteile zu den Art.-Nr. tragen die jeweils in der Produktion befindlichen Betriebsnummern. Ersatzteile mit älteren Betriebsnummern nur solange Vorrat reicht.

**(GB) PLEASE NOTE!** The locomotive operating numbers of the articles can potentially change in the event of new production runs. Spare parts for the article number bear the operating numbers that are respectively in production. Spare parts with older operating numbers are only available while stocks last.

**(FR) ATTENTION!** Les numéros d'exploitation de locomotives des articles changent parfois lors d'une nouvelle production. Les pièces de rechange relatives au n° art. portent respectivement les numéros d'exploitation se trouvant en production. Pièces de rechange avec des numéros d'exploitation plus anciens jusqu'à rupture du stock.

**DIGITALISIERUNG • DIGITALIZATION • NUMÉRISATION • DIGITALIZACE • DIGITALIZACJA**



**(DE)** Das Modell ist mit einer Schnittstelle nach NEM 662 (Next 18S) ausgestattet. Diese Schnittstelle ermöglicht in der vorliegenden Ausführung auch die Verwendung von Decodern nach NEM 662. Der zusätzliche Einbau eines rechteckigen Lautsprechers ist im Bereich der Trafonachbildung möglich. Der Anschluß des Lautsprechers erfolgt an den zwei Löt pads an der Seite in der Mitte der Leiterplatte neben der rechteckigen Aussparung. Diese Aussparung und die Nut im Rahmen dienen der Kabelverlegung in den unteren Bereich. Zum Einbau des Decoders ist das Modell entsprechend dem vorstehenden Abschnitt zu öffnen. Der Entstörersatz ist gegen den Decoder auszutauschen.

**Für den Decoder von Uhlenbrock (Tillig Art.-Nr. 66036) sind die folgenden CV Werte abweichend von der Werkseinstellung einzustellen: siehe Tabelle.**

(Alle anderen CVs zwischen 257 und 512, die hier nicht explizit erwähnt sind, müssen auf 0 gesetzt sein. Kann bei Werkswerten je nach Decoderversion u.U. nicht so sein.)

**Damit sind die folgenden Funktionen zu schalten:**  
 F0 ein = Licht vorne weiß/hinten rot, wechselnd mit Fahrtrichtung  
 F1 ein = Fernlicht zusätzlich ein

F2 ein = Licht am Führerstand 1 aus  
 F3 ein = Licht am Führerstand 2 aus  
 F4 ein = Rangiergang mit Rangierlicht  
 F0 aus = Licht aus  
 F4 ein = Rangiergang ohne Licht

**(GB)** The model is equipped with an interface according to NEM 662 (Next 18S). This interface also allows the use of NEM 662 decoders in the present version. It is possible to additionally install a rectangular loudspeaker in the area of the transformer replica. The loudspeaker is connected at the two solder pads on the side in the middle of the circuit board next to the rectangular opening. This opening and the groove in the frame are intended for the laying of the cable in the lower section. The model must be opened as set out in the above section to install the decoder. The interference set must be replaced with a decoder.

**The following CV values should be set for the Uhlenbrock decoder (Tillig product no. 66036) at variance with the factory settings: see table.**

(All the other CVs of between 257 and 512, which are not explicitly mentioned here, must be set to 0. This may not be the case with some factory values depending on the decoder version).

<b>CV31 = 8</b>	<b>CV279 = 4</b>	<b>CV317 = 0</b>	<b>CV353 = 22</b>
<b>CV32 = 0</b>	<b>CV286 = 1</b>	<b>CV318 = 4</b>	<b>CV366 = 3</b>
<b>CV50 = 16</b>	<b>CV289 = 16</b>	<b>CV321 = 145</b>	<b>CV369 = 8</b>
<b>CV96 = 1</b>	<b>CV295 = 130</b>	<b>CV327 = 12</b>	<b>CV382 = 128</b>
<b>CV257 = 144</b>	<b>CV301 = 0</b>	<b>CV333 = 1</b>	<b>CV385 = 24</b>
<b>CV263 = 10</b>	<b>CV302 = 2</b>	<b>CV337 = 17</b>	<b>CV398 = 3</b>
<b>CV270 = 8</b>	<b>CV305 = 16</b>	<b>CV343 = 138</b>	
<b>CV273 = 144</b>	<b>CV311 = 140</b>	<b>CV349 = 2</b>	



**The following functions are to be switched with it:**

- F0 on = Light front white / rear red, alternating with direction of travel
- F1 on = headlight additionally on
- F2 on = Light at the driver's cab 1 is off
- F3 on = Light at the driver's cab 2 is off
- F4 on = shunting gear with shunting light
- F0 off = Light off
- F4 on = shunting gear without light

**(FR)** La maquette est équipée d'une interface conforme à NEM 662 (Next 18S). Cette interface permet l'utilisation de décodeurs conformes à NEM 662 sur le présent modèle. Le montage d'un haut-parleur carré est possible dans le domaine du transformateur. Le raccordement du haut-parleur a lieu sur les deux points de soudure sur le côté, au centre du circuit imprimé à côté de l'ouverture rectangulaires. Cette ouverture et la rainure sur le châssis servent au passage des câbles dans la partie inférieure. La maquette doit être ouverte conformément pour le montage du décodeur. L'antiparasite doit être remplacé par le décodeur.

**Pour le décodeur d'Uhlenbrock (art. Tillig n° 66036), les valeurs CV suivantes doivent être réglées différemment de celles de l'usine: voir le tableau page 3.**

Toutes les autres CV entre 257 et 512 qui ne sont pas explicitement mentionnées ici, doivent être réglées sur 0. Impossible avec les valeurs par défaut selon le modèle de décodeur)

**Cela permet de commuter les fonctions suivantes:**

- F0 on = feux avant blanc / arrière rouge, en fonction du sens de marche
- F1 on = Feux de route également allumés
- F2 on = Feu éteint sur le poste de conduite 1
- F3 on = éteint sur le poste de conduite 2
- F4 on = Vitesse de manœuvre avec feu de manœuvre
- F0 off = Feux éteints
- F4 on = Vitesse de manœuvre sans feu de manœuvre

**(CZ)** Model je vybaven rozhraním dle NEM 662 (Next 18S). Toto rozhraní umožňuje v daném provedení také použití dekoderů dle NEM 662. Dodatečná montáž hranatého reproduktoru je možná v místě modelu transformátoru. Připojení reproduktoru se provádí na dva letovací kontakty po stranách uprostřed polovodičové desky vedle pravoúhlého vybrání. Toto vybrání a drážka v rámu slouží k položení kabelů ve spodní části.

Pro montáž dekoderu je třeba model otevřít dle popisu v předchozí části. Odrušovací sadu je třeba vyměnit za dekoder.

**Pro dekoder Uhlenbrock (Tillig obj.č. 66036) je třeba nastavit následující hodnoty CV odlišné od továrního nastavení: viz tabulka strana 3.**

(Všechny ostatní hodnoty CV mezi 257 a 512, které zde nejsou výslovně uvedeny, musí být nastaveny na 0. V případě továrních hodnot tomu tak v závislosti na verzi dekoderu případně nemusí být.)

**Toto nastavení spíná následující funkce:**

- F0 zap = čelní světlo vředu bílé/vzadu červené, střídavě podle směru jízdy
- F1 zap = navíc dálkové světlo zap
- F2 zap = vypínání světla kabiny strojvedoucího 1
- F3 zap = vypínání světla kabiny strojvedoucího 2
- F4 zap = posunování s posunovacím světlem
- F0 vyp = vypnuté světlo
- F4 zap = posunování bez posunovacího světla

**(PL)** Model wyposażony jest w złącze wg NEM 662 (Next 18S). Złącze w tej wersji umożliwią również korzystanie z dekoderów zgodnych z NEM 662. Dodatkowy montaż prostokątnego głośnika jest możliwy w obrębie kopii transformatora. Głośnik podłącza się do dwóch padów lutowniczych z boku pośrodku płytki drukowanej obok prostokątnego wgłębienia. Wgłębienie i rowek w ramie służą do ułożenia kabla w dolnej części. Dla montażu dekodera należy otworzyć model odpowiednio do wskazówek w poprzednim akapicie. Zespół przeci-wzakłócenia należy wymienić na dekoder.

**Dla dekodera firmy Uhlenbrock (Tillig nr art. 66036) należy następujące wartości CV ustawić odmiennie niż w ustawieniach fabrycznych: zobacz tabelę strona 3.**

(Wszystkie inne wartości CV pomiędzy 257 i 512, które nie zostały tutaj wymienione, należy ustawić na 0. W przypadku ustawień fabrycznych zależnie od dekodera nie musi tak być.)

**Poniższe funkcje należy więc przełączać jak następuje:**

- F0 wł.= światło z przodu białe/z tyłu czerwone, zmieniające się zależnie od kierunku jazdy
- F1 wł. = dodatkowo włączone światło długie
- F2 wł. = światło na stanowisku maszynisty 1 wył.
- F3 wł. = światło na stanowisku maszynisty 2 wył.
- F4 wł. = bieg manewrowy ze światłem manewrowym
- F0 wył. = światło wył.
- F4 wł. = bieg manewrowy bez światła

**ERSATZTEILLISTE • SPARE PARTS LIST • LISTE DES PIÈCES DE RECHANGE  
SEZNAM NÁHRADNÍCH DÍLŮ • CZĘŚCI ZAMIENNE**

