



Art.-Nr.: 04631 – V 36 117 der DB, Ep. III  
 Art.-Nr.: 04634 – BR 236 123 der DB, Ep. IV  
 mit Dachkanzel



### DAS VORBILD

Die V 36 darf als erste in Serie gebaute dieselhydraulische Diesellok bezeichnet werden. Mit 360 PS brachte sie eine wesentlich größere Motorleistung als die Kleinloks (Kö) auf die Schienen und war damit auch für Streckendienste brauchbar. 1936 begann die Wehrmacht mit Überlegungen zu einem Typisierungsprogramm von Diesellokomotiven. Diese sollten in explosionsgefährdeten Bereichen der Tank- und Munitionslager, aber auch in Frontnähe, die Bereitstellung der Nachschubtransporte und Einrichtung von Eisenbahngeschützen übernehmen. Auftraggeber gegenüber der Industrie war das Heereswaffenamt, das für die Beschaffung aller militärischen Güter zuständig war. Die Firmen Schwartzkopff und Orenstein & Koppel bildeten eine „Arbeitsgemeinschaft Motorlokomotiven“ (AGM) für die Entwicklung der Loks. Die später als V 36 bei den Bahnverwaltungen eingesetzte Lok ist die WR 360 C 14. Bereits im Frühjahr 1937 wurde eine dreiaxlige Musterlok (HR360C12) abgeliefert. Die Versuchsergebnisse der Lastprobefahrten entsprachen den Erwartungen. Für die Serienfertigung wurde die Kühlleistung verbessert und ein zusätzliches Stufengetriebe für Rangiergang und Streckengang eingebaut, das bis 30 km/h die Zugkraft und im Streckengang die Höchstgeschwindigkeit auf 60 km/h erhöhte. Damit wurde die Lok streckentauglich. Natürlich wurden auch bei dieser Lokbaureihe bei der Erprobung Kinderkrankheiten und Mängel festgestellt, die zu häufigeren Bauartänderungen der einzelnen Komponenten im Serienbau führten. Viele kleinere technische Details wurden im Lauf der Zeit verbessert. Gebaut wurden von der Lokomotivindustrie während des Krieges neben 12 Vorserienloks 245 Serienmaschinen des Typs WR360C14. Nach dem Krieg gab es neben einer aufwendigen Wiederherstellung der Maschinen 34 Nachbauten durch Deutz, Jung und MAK. Der Einsatz der Loks erfolgte vor allem bei der Wehrmacht. An zweiter Stelle rangieren Industriefirmen, die für die Rüstung wichtig waren. Obwohl der Einsatz der Loks auch für die Bereiche der Reichsbahn vorgesehen war, gelangten dort keine zum Einsatz. Der Hamburger Petroleumhafen hatte zwar letztlich 1938 drei Loks bewilligt bekommen, allein der beginnende Krieg brachte Bau und Auslieferung der Loks zu Fall. Erst nach dem Krieg wurden dort V 36 eingesetzt. Ihren Einsatz bei den Staatsbahnen erlebte die nunmehr zivil bezeichnete V 36 erst nach dem Krieg. Hier wurde sie für Rangieraufgaben, leichte Nebenbahnzüge, Stückgutschnellverkehr und sogar im Vorortverkehr mit Wendezügen durch die DB eingesetzt. Bis 1981 waren die V 36 bei der DB im Einsatz, nachdem ab 1977 eine größere Ausmusterungswelle einsetzte. Bei der DR wurde die letzte Lok 1982 ausgemustert. Dennoch gibt es heute noch einige Maschinen im betriebsfähigen Zustand bei Museumsbahnen.

### DAS MODELL

Das Modell ist eine maßstäbliche Nachbildung mit authentischer Farbgebung und Dekoration. Die Detaillierung entspricht dem jeweiligen Zustand der Bahnverwaltung und Epoche. Der Antrieb erfolgt auf alle Achsen, die Stromabnahme über alle Radsätze. Das Modell besitzt eine Decoderschnittstelle nach NEM 651 (6 polig), die sich unter einem abnehmbaren Zusatzgewicht befindet. Das Modell besitzt eine mit der Fahrtrichtung wechselnde Stirnbeleuchtung mit warmweißen LEDs. An beiden Fahrzeugenden befindet sich eine Kurzkupplung. Die Kupplungsaufnahmen sind entsprechend NEM 358 gestaltet. Für eine weitere Detaillierung liegen Zurüstteile bei, die entsprechend der Abbildungen angebracht werden können. Dabei ist der Einsatz des Modells zu berücksichtigen, da Bremschläuche den Anlagenbetrieb beeinträchtigen können. Die Zurüstteile sollten mit einem Tropfen Sekundenkleber gesichert werden. Das Modell erreicht nach einer Einlaufzeit von ca. 20 min in beide Fahrtrichtungen seine optimalen Fahreigenschaften. Ab Werk ist das Modell ausreichend gefettet. Ein Nachfetten oder – ölen mit harz- und säurefreiem Fett oder Öl ist erst nach ca. 100 Betriebsstunden zu empfehlen. Dazu geeignetes Fett ist unter TILLIG Art.-Nr. 08973 erhältlich. Die Reinigung der Radschleifer und Radsätze zur Erhaltung der Kontaktgabe ist jedoch je nach Einsatz öfters zu empfehlen. Dazu geeignete Reinigungsflüssigkeit ist unter TILLIG Art.-Nr. 08977 erhältlich.

Das Modell lässt sich durch Abziehen des Motorvorbaus öffnen. Die Rastnasen befinden sich im vorderen und hinteren Teil des Motorvorbaus an den Seiten. Sie werden durch leichtes Zusammendrücken des Motorvorbaus gelöst. Vorsicht bei der Montage: Die Kabel müssen sauber in ihren Führungen liegen, sonst läßt sich das Oberteil nicht aufsetzen. Zum Ölen des Getriebes läßt sich das zweiaxlige Antriebsgestell nach unten abziehen. Vorher sind die Kuppelstangen zur vordersten Kuppelachse zu lösen (in das Rad hineingesteckt und mit Rastnasen gesichert).

**⚠️ Vorsicht:** Durch die Verschärfung der EMV Verträglichkeitsprüfung 2008 (gemeinhin als Funkentstörung bezeichnet) sind wir gezwungen worden, die Entstörbauelemente für unsere Triebfahrzeuge anzupassen. Das heißt, die Kapazität des Entstörkondensators am Motor ist verdoppelt worden. Das hat zur Folge, dass bei einer hochfrequenten Ansteuerung des Motors ein höherer Strom durch diesen Kondensator fließt. Eine solche hochfrequente Ansteuerung erfolgt im Digitalbetrieb ohne eingebauten Decoder (Fahren auf Adresse „0“). Es ist möglich, dass der Strom so hoch wird, dass die Zentrale dies als Motorkurzschluss wertet und gänzlich abschaltet. Zumindest erfolgt aber eine Überlastung der Entstörbauelemente, was mit einer so starken Erwärmung einhergeht, dass sich die angrenzenden Plasteteile der Lokomotiven verformen können. Aus diesem Grund ist der Betrieb dieser Modelle mit verstärkter Entstörung im Digitalbetrieb ohne Decoder nicht möglich.

### DIGITALISIERUNG

Das Modell ist mit einer Schnittstelle S nach NEM 651 ausgestattet. Diese Schnittstelle wird durch Anheben des Oberteiles (aufgerastet mit Rastnasen vorn und hinten im Bereich des Motorvorbaus) zugänglich. Der Entstörersatz liegt unter dem Zusatzgewicht und kann gegen einen Decoder getauscht werden. Als Decoder empfehlen wir Art.-Nr.: 66013 (Lenz-Gold mini). Statt dem Zusatzgewicht kann ein Lautsprecher mit Resonanzkörper (Art.-Nr.66051) und ein Sounddecoder eingesetzt werden. Hierbei geht allerdings wegen des deutlich kleineren Gewichtes Zugkraft verloren.

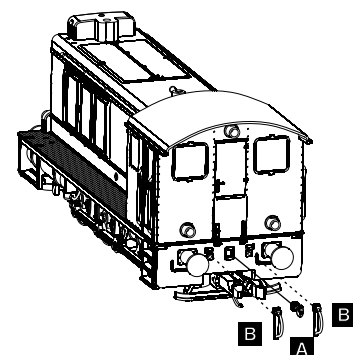
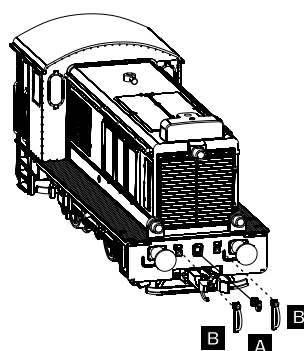
**⚠️ Bitte** prüfen Sie vor Inbetriebnahme der Lok die Spannung an Ihrer Digitalzentrale. Für den Betrieb von Fahrzeugen der Spurweiten TT, H0, H0e und H0m wird eine Digitalspannung von max. 14 Volt empfohlen. Höhere Spannungen führen zu einem höheren Verschleiß der Motoren. Decoderdefekte (durch Überlast), die durch diese Ursache entstehen, fallen nicht unter die Gewährleistung.

### ZURÜSTTEILLISTE

Zur weiteren Detaillierung liegen einige Teile zur Selbstmontage bei. Die Griffstangen werden in die Öffnungen des Gehäuseober-teiles gesteckt.

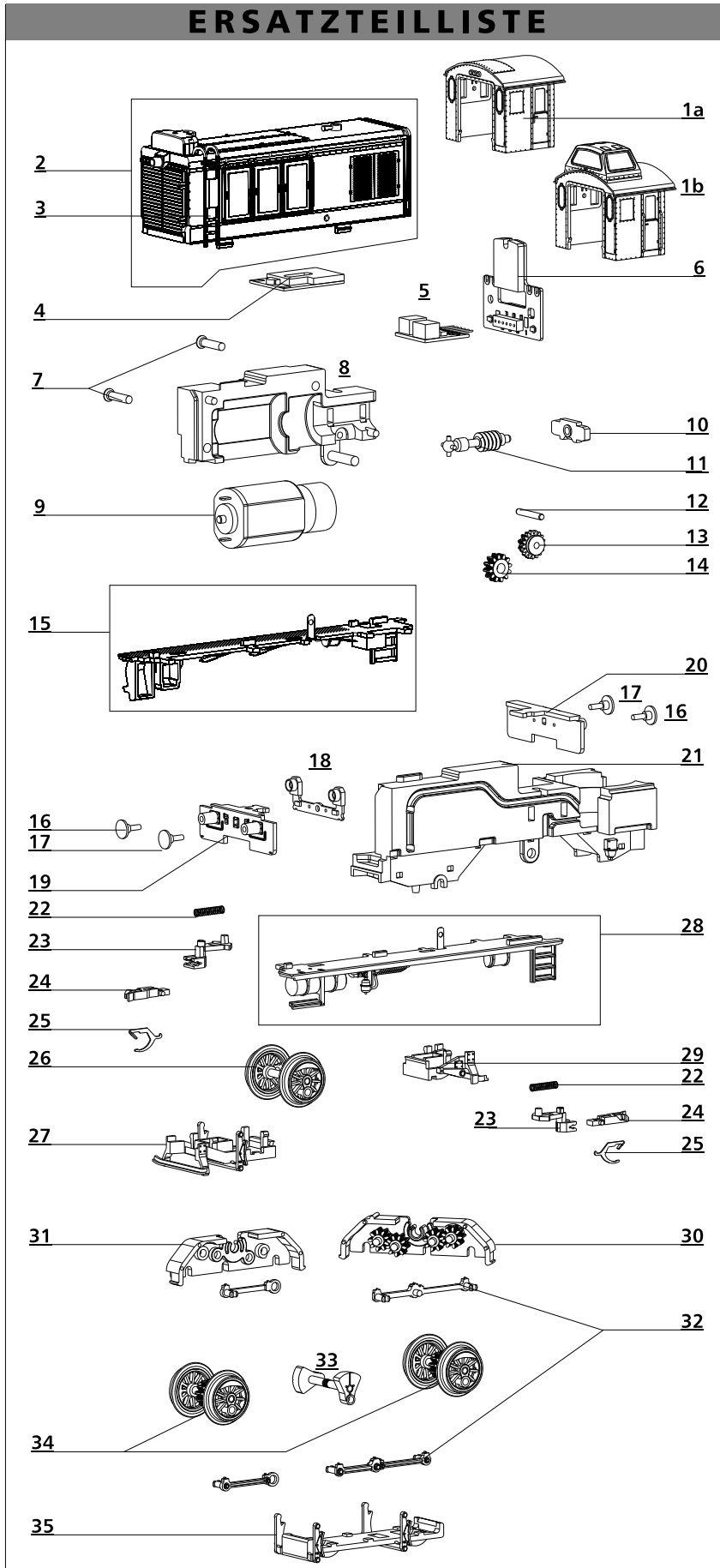
Die Bremschläuche und Kuppelhaken können stirnseitig am Rahmen befestigt werden, wenn der Betriebseinsatz dies zulässt (Bewegungsfreiheit der Modellkupplung beachten). Die Zurüstteile sollten mit einem Tropfen Sekundenkleber fixiert werden.

Kuppelhaken ----> A  
 Brems-schläuche -----> B





### ERSATZTEILLISTE



Lfd.Nr.	Bezeichnung	Art.-Nr.
		04631 04634
1a	Führerhaus, vollst.	202642 -
1b	Führerhaus, vollst.	- 202706
2	Motorhaube, vollst.	202639 202706
3	Leiter, lack.	206956 206956
4	Leiterplatte (Vorbau)	396374 396374
5	Entstörleiterplatte	396130 396130
6	Leiterplatte, vollst.	202627 202627
7	Senkschraube 1,8x8	393210 393210
8	Rahmen B, lack.	206954 206954
9	Motor, vollst.	202624 202624
10	Wellenlager	302526 302526
11	Welle, mont.	202623 202623
12	Achse	341321 341321
13	Zahnrad Z17/Z9	301927 301927
14	Stirnrad Z12	311130 311130
15	Umlauf DB (re), vollst.	202647 202711
16	Puffer, ballig	316830 316830
17	Puffer, flach	316840 316840
18	Leiterplatte (L), vollst.	202646 202646
19	Pufferbohle (V), lack.	206943 206943
20	Pufferbohle (H), lack.	206942 206942
21	Rahmen A, lack.	206953 206953
22	Feder	393380 393380
23	Kupplungsdeichsel	302527 302527
24	Kupplungskopf	300672 300672
25	Kupplungshaken	330049 330049
26	Kuppelradsatz	202554 202554
27	Bodenplatte (V)	302528 302528
28	Umlauf DB (li), vollst.	202649 202712
29	Bodenplatte (H)	302529 302529
30	Drehgestell Teil A	302522 302522
31	Drehgestell Teil B	302523 302523
32	GS-Steuerung	302535 302535
33	Blindwelle, mont.	202555 202555
34	Treibradsatz	202553 202553
35	Getriebeboden	302524 302524
o. Abb. Indusie		302514 302514
o. Abb. Zurüstteile		202644 202644

**Achtung!**  
Die Lok-Betriebsnummern der Artikel wechseln unter Umständen bei Neuproduktion. Ersatzteile zu den Art.-Nr. tragen die jeweils in der Produktion befindlichen Betriebsnummern. Ersatzteile mit älteren Betriebsnummern nur solange Vorrat reicht.

**Bei Reklamationen**  
diese Anleitung bitte über Ihren Fachhändler mitsenden an:

**TILLIG Modellbahnen GmbH & Co. KG**  
Promenade 1, 01855 Sebnitz  
Tel.: +49 (0)35971 903-0, [www.tillig.com](http://www.tillig.com)

Nicht geeignet für Kinder unter 3 Jahren wegen abnehmbarer und verschluckbarer Kleinteile und Verletzungsgefahr durch funktionsbedingte scharfe Ecken und Kanten.

Dieses Produkt darf am Ende seiner Nutzungsdauer nicht über den normalen Hausmüll entsorgt werden, sondern muss an einem Sammelpunkt für das Recycling von elektrischen und elektronischen Geräten abgegeben werden. Bitte fragen Sie bei Ihrem Händler oder der Gemeindeverwaltung nach der zuständigen Entsorgungsstelle.