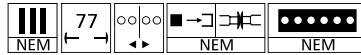


# Diesellok V 36



# TILLIG TBAHN

Art.-Nr. 04630 • 04632  
04635 • 04636  
04640 • 04641



Abbildung zeigt Art.-Nr. 04640

TILLIG

## DAS VORBILD

Die V 36 darf als erste in Serie gebaute dieselhydraulische Diesellok bezeichnet werden. Mit 360 PS brachte sie eine wesentlich größere Motorleistung als die Kleinloks (Kö) auf die Schienen und war damit auch für Streckendienste brauchbar. 1936 begann die Wehrmacht mit Überlegungen zu einem Typisierungsprogramm von Diesellokomotiven. Diese sollten in explosionsgefährdeten Bereichen der Tank- und Munitionslager, aber auch in Frontnähe, die Bereitstellung der Nachschubtransporte und Einrichtung von Eisenbahngeschützen übernehmen. Auftraggeber gegenüber der Industrie war das Heereswaffenamt, das für die Beschaffung aller militärischen Güter zuständig war. Die Firmen Schwartzkopff und Orenstein & Koppel bildeten eine „Arbeitsgemeinschaft Motorlokomotiven“ (AGM) für die Entwicklung der Loks. Die später als V 36 bei den Bahnverwaltungen eingesetzte Lok ist die WR 360 C 14. Bereits im Frühjahr 1937 wurde eine dreiachsige Musterlok (HR360C12) abgeliefert. Die Versuchsergebnisse der Lastprobefahrten entsprachen den Erwartungen. Für die Serienfertigung wurde die Kühlleistung verbessert und ein zusätzliches Stufengetriebe für Rangiergang und Streckengang eingebaut, das bis 30 km/h die Zugkraft und im Streckengang die Höchstgeschwindigkeit auf 60 km/h erhöhte. Damit wurde die Lok streckentauglich. Natürlich wurden auch bei dieser Lokbaureihe bei der Erprobung Kinderkrankheiten und Mängel festgestellt, die zu häufigeren Bauänderungen der einzelnen Komponenten im Serienbau führten. Viele kleinere technische Details wurden im Lauf der Zeit verbessert. Gebaut wurden von der Lokomotivindustrie während des Krieges neben 12 Vorserienloks 245 Serienmaschinen des Typs WR360C14. Nach dem Krieg gab es neben einer aufwendigen Wiederherstellung der Maschinen 34 Nachbauten durch Deutz, Jung und MAK. Der Einsatz der Loks erfolgte vor allem bei der Wehrmacht. An zweiter Stelle rangieren Industriefirmen, die für die Rüstung wichtig waren. Obwohl der Einsatz der Loks auch für die Bereiche der Reichsbahn vorgesehen war, gelangten dort keine zum Einsatz. Der Hamburger Petroleumhafen hatte zwar letztlich 1938 drei Loks bewilligt bekommen, allein der beginnende Krieg brachte Bau und Auslieferung der Loks zu Fall. Erst nach dem Krieg wurden dort V 36 eingesetzt. Ihren Einsatz bei den Staatsbahnen erlebte die nunmehr zivil bezeichnete V 36 erst nach dem Krieg. Hier wurde sie für Rangieraufgaben, leichte Nebenbahnzüge, Stückgut Schnellverkehr und sogar im Vorortverkehr mit Wendezügen durch die DB eingesetzt. Bis 1981 waren die V 36 bei

der DB im Einsatz, nachdem ab 1977 eine größere Ausmusterungswelle einsetzte. Bei der DR wurde die letzte Lok 1982 ausgemustert. Dennoch gibt es heute noch einige Maschinen im betriebsfähigen Zustand bei Museumsbahnen.

## DAS MODELL

Das Modell ist eine maßstäbliche Nachbildung mit authentischer Farbgebung und Dekoration. Die Detaillierung entspricht dem jeweiligen Zustand der Bahnverwaltung und Epoche. Der Antrieb erfolgt auf alle Achsen, die Stromabnahme über alle Radsätze. Das Modell besitzt eine Decoderschnittstelle nach NEM 651 (6 polig), die sich unter einem abnehmbaren Zusatzgewicht befindet. Das Modell besitzt eine mit der Fahrtrichtung wechselnde Stirnbeleuchtung mit warmweißen LEDs. An beiden Fahrzeugenden befindet sich eine Kurzkupplung. Die Kupplungsaufnahmen sind entsprechend NEM 358 gestaltet. Für eine weitere Detaillierung liegen Zurüstteile bei, die entsprechend der Abbildungen angebracht werden können. Dabei ist der Einsatz des Modells zu berücksichtigen, da Bremschläuche den Anlagenbetrieb beeinträchtigen können. Die Zurüstteile sollten mit einem Tropfen Sekundenkleber gesichert werden. Das Modell erreicht nach einer Einlaufzeit von ca. 20 Minuten in beide Fahrtrichtungen seine optimalen Fahreigenschaften. Ab Werk ist das Modell ausreichend gefettet. Ein Nachfetten oder -ölen mit harz- und säurefreiem Fett oder Öl ist erst nach ca. 100 Betriebsstunden zu empfehlen. Dazu geeignetes Fett ist unter TILLIG Art.-Nr. 08973 erhältlich. Die Reinigung der Radschleifer und Radsätze zur Erhaltung der Kontaktgabe ist jedoch je nach Einsatz öfters zu empfehlen. Dazu geeignete Reinigungsflüssigkeit ist unter TILLIG Art.-Nr. 08977 erhältlich. Das Modell lässt sich durch Abziehen des Motorvorbaus öffnen. Die Rastnasen befinden sich im vorderen und hinteren Teil des Motorvorbaus an den Seiten. Sie werden durch leichtes Zusammendrücken des Motorvorbaus gelöst. **Vorsicht bei der Montage:** Die Kabel müssen sauber in ihren Führungen liegen, sonst lässt sich das Oberteil nicht aufsetzen. Zum Ölen des Getriebes läßt sich das zweiachsige Antriebsgestell nach unten abziehen. Vorher sind die Kuppelstangen zur vordersten Kuppelachse zu lösen (in das Rad hineinsteckt und mit Rastnasen gesichert).

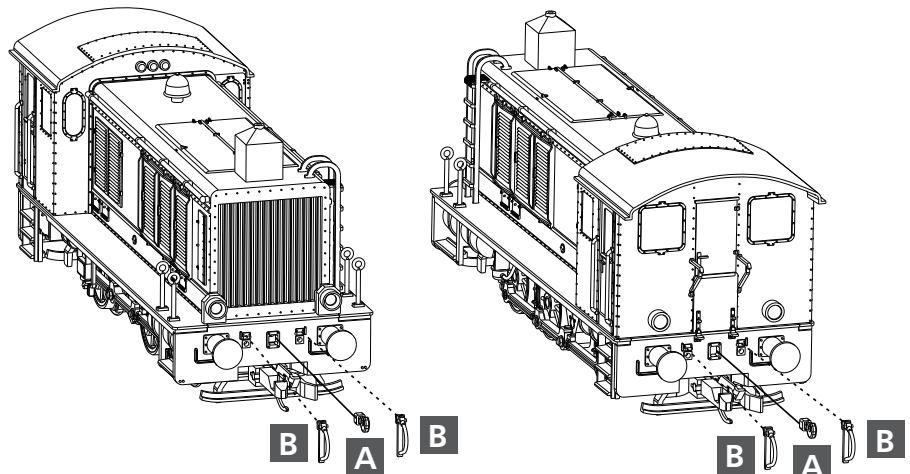
## ZURÜSTTEILE

Zur weiteren Detaillierung liegen einige Teile zur Selbstmontage bei.

Die Griffstangen werden in die Öffnungen des Gehäuseoberteiles gesteckt.

Die Bremschläuche und Kuppelhaken können stirnseitig am Rahmen befestigt werden, wenn der Betriebseinsatz dies zulässt (Bewegungsfreiheit der Modellkupplung beachten).

Die Zurüstteile sollten mit einem Tropfen Sekundenkleber fixiert werden.



**A** Kuppelhaken      **B** Bremschläuche

## DIGITALISIERUNG

Das Modell ist mit einer Schnittstelle S nach NEM 651 ausgestattet. Diese Schnittstelle wird durch Anheben des Oberteiles (aufgerastet mit Rastnasen vorn und hinten im Bereich des Motorvorbaus) zugänglich. Der Entstörsatz liegt unter dem Zusatzgewicht und kann gegen einen Decoder getauscht werden. Als Decoder empfehlen wir Art.-Nr.: 66022 (Uhlenbrock mit Kabel). Bei diesem Decoder muss noch ein 6-poliger Stecker angelötet werden. Statt dem Zusatzgewicht kann ein Lautsprecher mit Resonanzkörper (Art.-Nr.66051) und ein Sounddecoder eingesetzt werden. Hierbei geht allerdings wegen des deutlich kleineren Gewichtes Zugkraft verloren.

**!** Bitte prüfen Sie vor Inbetriebnahme der Lok die Spannung an Ihrer Digitalzentrale. Für den Betrieb von Fahrzeugen der Spurweiten TT, H0, H0e und H0m wird eine Digitalspannung von max. 14 Volt empfohlen. Höhere Spannungen führen zu einem höheren Verschleiß der Motoren. Decoderdefekte (durch Überlast), die durch diese Ursache entstehen, fallen nicht unter die Gewährleistung.

### Digitalisierung mit Kabeldecoder und Adapterleiterplatte

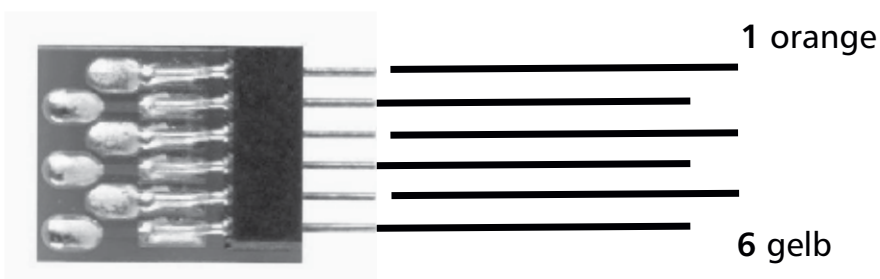
Kabeldecoder Art.-Nr.: 66022  
Adapterleiterplatte Art.-Nr.: 270139

Alle Anschlußkabel des Decoders auf ca. 30- 35 mm Länge kürzen, Enden neu abisolieren und verzinnen. Kabel der Reihenfolge von 1 bis 6 an die Anschlüsse der Adapterleiterplatte löten.

Den Entstörsatz aus der Buchsenleiste ziehen und Adapterleiterplatte mit Steckverbinder nach oben einstecken. Die Kabel in Richtung Beleuchtungsleiterplatte zurückbiegen, Leiterplatte hinten an den Rahmen positionieren und Zusatzgewicht auflegen. Alle Kabel sollen an der Rückseite des Zusatzgewichtes in dessen Aussparung zur Lichtleiterplatte hindurchgeführt werden. Den Decoder quer im Bereich des Führerhauses auf das Zusatzgewicht mit doppelseitigem Klebeband fixieren.

### Anschlußbelegung Adapterleiterplatte Ansicht von oben, Stecker oben

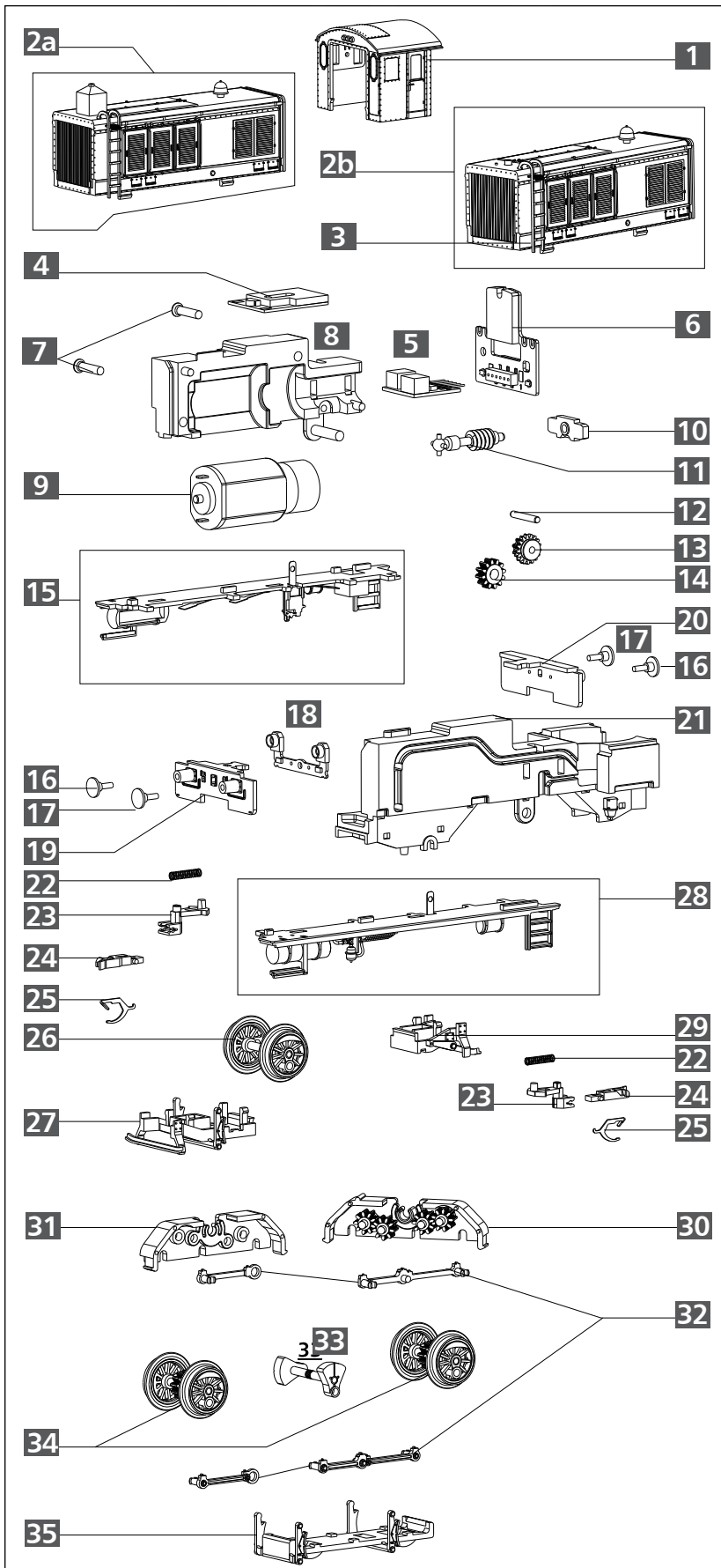
entsprechend NEM 651



blaues Kabel (wenn vorhanden) wird nicht angeschlossen

<b>1 orange</b>	Motor 1
<b>2 grau</b>	Motor 2
<b>3 rot</b>	Gleis rechts
<b>4 schwarz</b>	Gleis links
<b>5 weiß</b>	Licht vorn
<b>6 gelb</b>	Licht hinten

## ERSATZTEILLISTE LOK



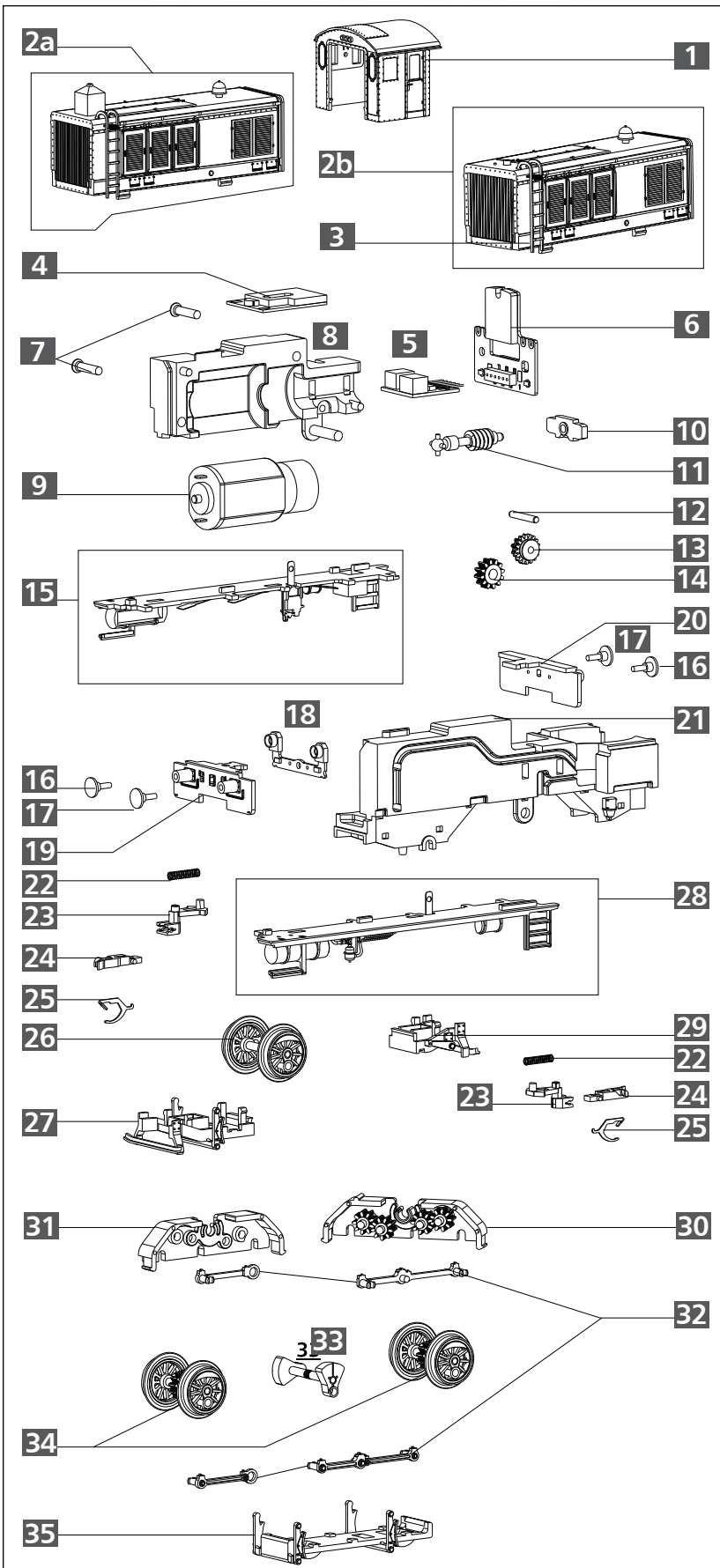
Lfd. Nr.	Bezeichnung	Art.-Nr.		
		04630	04632	04635
1	Führerhaus, vollst.	202634	202732	203012
2a	Motorhaube, vollst.	202633		
2b	Motorhaube, vollst.		202731	203021
3	Leiter, lack.	206950	206950	206950
4	Leiterplatte (Vorbau)	396374	396374	396374
5	Entstörleiterplatte	396130	396130	396130
6	Leiterplatte, vollst.	202627	202627	202627
7	Senkschraube 1,8 x 8	393210	393210	393210
8	Rahmen B, lack.	206954	207063	207063
9	Motor, vollst.	202624	202624	202624
10	Wellenlager	302526	302526	302526
11	Welle, mont.	202623	202623	202623
12	Achse	341321	341321	341321
13	Zahnrad Z 17/Z 9	301927	301927	301927
14	Stirnrad Z 12	311130	311130	311130
15	Umlauf DR (re), vollst.	202635	202736	203018
16	Puffer, flach	316830	316830	316830
	Puffer, flach, dek.			
17	Puffer, ballig	316840	316840	316840
	Puffer, ballig, dek.			
18	Leiterplatte (L), vollst.	202628	202628	202628
19	Pufferbohle (V), dek.	206947		
	Pufferbohle (V), lack.		207067	207067
20	Pufferbohle (H), dek.	206946		
	Pufferbohle (H), lack.		207066	207066
21	Rahmen A, lack.	206953	207062	207062
22	Feder	393380	393380	393380
23	Kupplungsdeichsel	302527	302527	302527
24	Kupplungskopf	300672	300672	300672
25	Kupplungshaken	330049	330049	330049
26	Kuppelradsatz	202554	202554	203016
27	Bodenplatte (V)	302528	302609	302609
28	Umlauf DR (li), vollst.	202636	202739	203019
29	Bodenplatte (H)	302529	302611	302611
30	Drehgestell Teil A	302522	302599	302599
31	Drehgestell Teil B	302523	302601	302601
32	GS-Steuerung	302535	302535	302535
33	Blindwelle, mont.	202555	202555	203017
34	Treibradsatz	202553	202553	203015
35	Getriebeboden	302524	302602	302602
o. Abb.	Zurüüsteile	202638	202644	202638



### ACHTUNG!

Die Lok-Betriebsnummern der Artikel wechseln unter Umständen bei Neuproduktion. Ersatzteile zu den Art.-Nr. tragen die jeweils in der Produktion befindlichen Betriebsnummern. Ersatzteile mit älteren Betriebsnummern nur solange Vorrat reicht.

## ERSATZTEILLISTE LOK



Lfd. Nr.	Bezeichnung	Art.-Nr.		
		04636	04640	04641
1	Führerhaus, vollst.	203692	204377	204375
2a	Motorhaube, vollst.	203691		
2b	Motorhaube, vollst.		204378	204376
3	Leiter, lack.	207709	206950	206950
4	Leiterplatte (Vorbau)	396374	396374	396374
5	Entstörleiterplatte	396130	396130	396130
6	Leiterplatte, vollst.	202627	202627	202627
7	Senkschraube 1,8 x 8	393210	393210	393210
8	Rahmen B, lack.	207063	206954	206954
9	Motor, vollst.	202624	202624	202624
10	Wellenlager	302526	302526	302526
11	Welle, mont.	202623	202623	202623
12	Achse	341321	341321	341321
13	Zahnrad Z 17/Z 9	301927	301927	301927
14	Stirnrad Z 12	311130	311130	311130
15	Umlauf DR (re), vollst.	203693	202635	202635
16	Puffer, flach		316830	316830
	Puffer, flach, dek.	206656		
17	Puffer, ballig		316840	316840
	Puffer, ballig, dek.	206659		
18	Leiterplatte (L), vollst.	203695	203695	203695
19	Pufferbohle (V), dek.	207713	208219	
	Pufferbohle (V), lack.			206943
20	Pufferbohle (H), dek.	207712	206942	
	Pufferbohle (H), lack.			206942
21	Rahmen A, lack.	207062	206953	206953
22	Feder	393380	393380	393380
23	Kupplungsdeichsel	302527	302527	302527
24	Kupplungskopf	300672	300672	300672
25	Kupplungshaken	330049	330049	330049
26	Kuppelradsatz	203016	202554	202554
27	Bodenplatte (V)	302609	302528	302528
28	Umlauf DR (li), vollst.	203694	202636	202636
29	Bodenplatte (H)	302611	302529	302529
30	Drehgestell Teil A	302599	302522	302522
31	Drehgestell Teil B	302601	302523	302523
32	GS-Steuerung	302535	302535	302535
33	Blindwelle, mont.	203017	202555	202555
34	Treibradsatz	203015	202553	202553
35	Getriebeboden	302602	302524	302524
o. Abb.	Zurüüsteile	203689	202638	202644

**ACHTUNG!** Die Lok-Betriebsnummern der Artikel wechseln unter Umständen bei Neuproduktion. Ersatzteile zu den Art.-Nr. tragen die jeweils in der Produktion befindlichen Betriebsnummern. Ersatzteile mit älteren Betriebsnummern nur solange Vorrat reicht.

### TILLIG Modellbahnen GmbH

Promenade 1, 01855 Sebnitz  
 Tel.: +49 (0)35971 / 903-45  
 Fax: +49 (0)35971 / 903-19  
 Service-Hotline: unsere aktuellen Hotline-Zeiten finden Sie unter: [www.tillig.com](http://www.tillig.com)

Technische Änderungen vorbehalten!  
 Bei Reklamationen wenden Sie sich bitte an Ihren Fachhändler.

Nicht geeignet für Kinder unter 14 Jahren wegen abnehmbarer und verschluckbarer Kleinteile und Verletzungsgefahr durch funktionsbedingte scharfe Ecken und Kanten.

Dieses Produkt darf am Ende seiner Nutzungsdauer nicht über den normalen Hausmüll entsorgt werden, sondern muss an einem Sammelpunkt für das Recycling von elektrischen und elektronischen Geräten abgegeben werden. Bitte fragen Sie bei Ihrem Händler oder der Gemeindeverwaltung nach der zuständigen Entsorgungsstelle.