

Art.-Nr. 02476 – E 441 „HECTORRAIL“, Ep. VI



### DAS VORBILD

Die Elektrolok ES 64 F4 ist eine Variante der Euro-Sprinter Lokfamilie von Siemens in Vier-Stromsystem-Ausstattung mit Drehstromantriebstechnik. In Deutschland ist sie bei der DBAG als Baureihe 189 im Einsatz. Sie ist in allen vier in Europa üblichen Bahnstromsystemen einsetzbar. Entsprechend umfangreich ist die Gestaltung der elektrischen Anlagen auf dem Dach, die für den Gleichstromteil und dem Wechselstromteil verschiedene Umschalter und Pantographen entsprechend den Anforderungen für die Stromsysteme trägt. Für die verschiedenen Bahngesellschaften können die jeweils erforderlichen Zugsicherungssystemkomponenten als „Paket“ installiert werden. Die Beleuchtung der Lok erfolgt über eine anpaßbare LED Beleuchtung, mit der jede beliebige Beleuchtungsanordnung für die diversen europäischen Bahnnetze darstellbar ist. Die Lokomotiven haben eine elektrische Bremse und Scheibenbremsen. Diese sind wegen der vergleichsweise geringen Höchstgeschwindigkeit von 140 km/h und aus Kostengründen als Radscheibenbremsen ausgeführt. Der ölgekühlte Trafo ist wie bei der BR 101 unterflur angeordnet. Beiderseits des Mittelgangs befinden sich im Maschinenraum Stromrichter. Je ein Stromrichtersatz versorgt die Fahrmotoren eines Drehgestelles. Er besteht aus Gleichrichtern sowie jeweils drei Motorstromrichtersätzen. Mit diesen wird die Sekundärspannung des Trafos zuerst in Gleichstrom umgewandelt. Die zeitlich versetzt taktenden Motorstromrichter formen den Gleichstrom in Drehstrom um und versorgen die Fahrmotoren einzeln. Dadurch können diese auch einzeln geregelt und der Reibwert Rad-Schiene optimal ausgenutzt werden. Beim Betrieb in Gleichstrom-Netzen wird die Fahrleitungsspannung direkt in die Zwischenkreise eingespeist. Die Stromrichter ermöglichen zusammen mit der elektrischen Bremse auch eine Bremsstrom-Rückspeisung in die Fahrleitung.

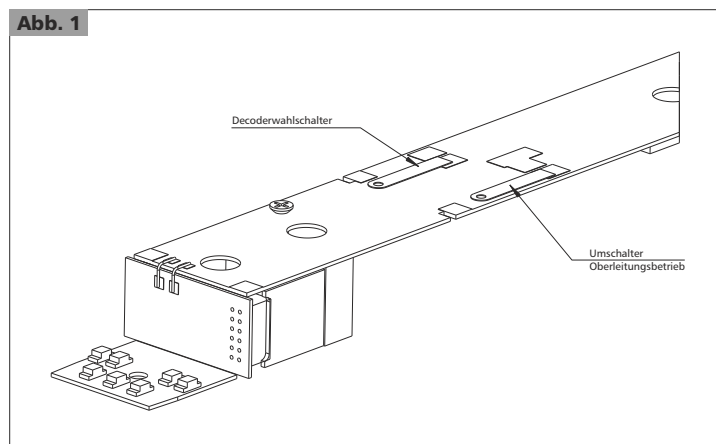
Die Lokomotiven werden wegen ihrer Höchstgeschwindigkeit von 140 km/h fast ausschließlich vor Güterzügen eingesetzt. Bei der DB gehören sie daher zur DB Railion. Seit 30. März 2007 wurden fünf Lokomotiven von der Lokomotion Gesellschaft für Schienentraktion mbH, an der Railion Deutschland AG mit 30 % beteiligt ist, übernommen.

Im April 2006 erhielten die ersten Lokomotiven ihre Zulassung für die grenzüberschreitende Strecke Bad Schandau - Decin. Ebenfalls im Jahr 2006 hat die DB AG an ein Konsortium aus Siemens und Alstom den Auftrag erteilt, 26 Lokomotiven der Baureihe 189 mit dem europäischen Zugleitsystem ETCS auszurüsten. Für den Einsatz in den Niederlanden haben sie noch zusätzlich das niederländische Zugsicherungssystem ATB bekommen. Da Railion, momentaner Eigentümer der 189, auch in den Niederlanden vertreten ist, kann der Lokwechsel bei grenzüberschreitenden Einsätzen in die Niederlande entfallen. Zwischenzeitlich hat Railion zehn Lokomotiven der Baureihe 189 an die MRCE Dispolok GmbH verkauft, die zunächst selbst wieder angemietet wurden, inzwischen aber für andere Betreiber als Dispoloks im Einsatz sind. Unter anderem bespannen diese Maschinen den CityNightLine.

Auch bei anderen Bahngesellschaften in der Schweiz, Italien, den Niederlanden und Schweden sind Loks dieses Typs im Einsatz. Außerdem vermietet sie der ehemals siemenseigene Fahrzeugpool Dispolok an die verschiedensten Eisenbahnunternehmen. Dispolok wurde inzwischen an die Japanische Leasing-Gesellschaft MRCE verkauft, die damit über 45 Loks dieses Typs verfügt. Hiervon sind wiederum je 5 Loks an die italienische Bahngesellschaft Rail Traction Company und an Lokomotion verkauft worden. Die weiteren 35 stehen für diverse Anbieter in ganz Europa im Einsatz, unter anderem für Veolia für Einsätze nach Frankreich, die polnische CTL oder CityNightLine für Fernverbindungen in den Niederlanden. Zeitweise machte hierbei vor allem DB AutoZug von sich reden, die von Dispolok die Lokomotive ES 64 F4-020 mietete, um ein Zugpaar von Hamburg-Altona bis Rijeka in Kroatien ohne Lokwechsel durchfahren zu können. Man mußte hierbei auf eine mit den passenden Länderpaketen ausgestattete Maschine von Dispolok zurückgreifen, da Railion momentan keine entsprechend ausgerüsteten 189er besitzt. MRCE hat zudem weitere 50 Loks dieses Typs bestellt.

### DAS MODELL

Das Modell ist eine maßstäbliche Nachbildung der BR 189 mit authentischer Farbgebung und Dekoration. Die Stromabnahme erfolgt von allen Radsätzen und ist umschaltbar auf Oberleitungsbetrieb. Der Umschalter befindet sich auf der Leiterplatte im Inneren des Modells (Abb. 1). Angetrieben wird das Modell von einem fünfpoligen Motor über alle Radsätze, wobei zwei davon mit je einem Haftreifen versehen sind. Zwei Schwungmassen sorgen für einen ausgeglichenen Lauf. Der Lichtwechsel erfolgt automatisch entsprechend der Fahrtrichtung. Vorbildentsprechend werden für das Frontlicht kaltweiße LED verwendet.



Die Ausstattung der Dachrüstung ist sehr aufwendig mit vielen einzeln angesetzten Teilen vollständig nachgebildet. Es kommen drei verschiedene Pantographen zum Einsatz. Die beiden mittleren werden für das Fahren unter Gleichstrom genutzt. Beim Vorbild haben sie unterschiedliche Schleifleistenmaterialien für die unterschiedlichen Bahnsysteme. Die beiden äußeren werden für das Wechselstromsystem verwendet. Dabei entspricht einer der beiden dem schmaleren Zick-Zack nach Schweizer / Französischer Norm.

Das Öffnen des Modells ist durch Spreizen des Oberteiles und Abheben desselben nach oben möglich. Die Rastnasen des Unterteils ragen in die Trittstufenmulden der Führerstandsaufstiege hinein.

Das Modell erreicht seine optimalen Fahreigenschaften nach ca. 15 min Einlaufzeit in beide Richtungen. Ein Nachfetten oder Nachölen ist erst nach ca. 100 Betriebsstunden mit säure- und harzfreiem Fett (technische Vaseline Art.-Nr. 08973) oder Öl erforderlich.

Zur weiteren Detaillierung liegen dem Modell Zurüstteile bei, die entsprechend des Einsatzes auf der Modellbahnanlage optional angebracht werden können (S. 2 - Abb. 3).

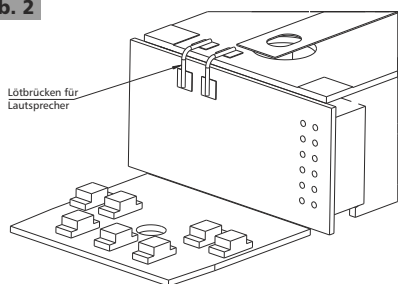
**⚠ Vorsicht:** Durch die Verschärfung der EMV Verträglichkeitsprüfung 2008 (gemeinhin als Funkentstörung bezeichnet) sind wir gezwungen worden, die Entstörbauelemente für unsere Triebfahrzeuge anzupassen. Das heißt, die Kapazität des Entstörkondensators am Motor ist verdoppelt worden. Das hat zur Folge, dass bei einer hochfrequenten Ansteuerung des Motors ein höherer Strom durch diesen Kondensator fließt. Eine solche hochfrequente Ansteuerung erfolgt im Digitalbetrieb ohne eingebauten Decoder (Fahren auf Adresse "0"). Es ist möglich, dass der Strom so hoch wird, dass die Zentrale dies als Motorkurzschluss wertet und gänzlich abschaltet. Zumindest erfolgt aber eine Überlastung der Entstörbauelemente, was mit einer so starken Erwärmung einher geht, dass sich die angrenzenden Plasteteile der Lokomotiven verformen können. Aus diesem Grund ist der Betrieb dieser Modelle mit verstärkter Entstörung im Digitalbetrieb ohne Decoder nicht möglich.



## DIGITALISIERUNG

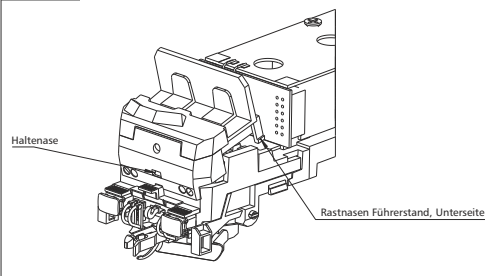
Das Modell ist mit einer Schnittstelle nach NEM 658 (PluX 12) ausgestattet. Diese Schnittstelle ermöglicht in der vorliegenden Ausführung auch die Verwendung von Decodern nach NEM 651. Allerdings wird hierbei nicht der volle Funktionsumfang des Modells ausgenutzt. Die Schalterstellung des Decoderwahlschalters muß bei konventionellem Betrieb und Einsatz eines 6-poligen Decoders entsprechend des Auslieferungszustandes in ausgeschalteter Stellung (parallel zur Längsachse der Lok) sein (S.1 - Abb. 1). Nur bei Verwendung des speziellen 12-poligen Decoders muß der Schalter eingeschalten sein (nach außen stehen). Der zusätzliche Funktionsumfang erstreckt sich auf das Abschalten des Schlußlichtes, das Zuschalten der Fernlichtscheinwerfer (warmweiße LED) und Signalhorn. Um das Signalhorn zu nutzen ist der zusätzliche Einbau eines Lautsprechers erforderlich. Dessen Einbauraum befindet sich gegenüber dem Decoder hinter dem anderen Führerstand. Der Anschluß des Lautsprechers erfolgt an den zwei, zwischen den Anschlüssen für das Drehgestell liegenden Kontaktflächen dieser Lokseite. An der Decoderseite befinden sich ebenfalls zwei kleine Kontaktflächen auf der Oberseite der Leiterplatte und am senkrechten Teil der Leiterplatte gegenüberliegend. Diese beide Kontakte sind jeweils miteinander mit einer Drahtbrücke zu versehen. Sonst sind die zwei Anschlüsse des Lautsprechers nicht mit dem Decoder verbunden (Abb. 2).

Abb. 2



Zum Einbau des Decoders ist das Modell entsprechend dem vorstehenden Abschnitt zu öffnen. Der Entstöransatz ist quer zur Fahrtrichtung hinter dem Führerstand in der inneren Reihe des Decodersteckplatzes angeordnet. Um ihn zu entfernen ist der Führerstand auszurasen. Die Rastnasen befinden sich seitlich der Rückseite des Führerstandes. Unter dem oberen Spitzenlicht ist eine Haltenase, über die der Führerstand nach vorn geschwenkt werden muß (Abb.4). Nun kann in der selben inneren Reihe ein 6-poliger Decoder eingesteckt werden (PIN 1 ist unten, mit „1“ gekennzeichnet). Das Einstecken kann auch von hinten, ohne Knicken der Anschlüsse unter Beachtung des folgenden Hinweises erfolgen: Die Kontakte der Buchse verjüngen sich von vorn nach hinten. Beim Einstecken in der entgegengesetzten Richtung besteht die Gefahr, daß die Anschlußstifte des Decoders die Kontakte aus der Fassung drücken, da sie die Kontakte beim Einstecken nicht in der vorgesehenen Weise aufweiten können. Das Einsetzen von hinten ist also mit äußerster Vorsicht vorzunehmen. Der PluX 12 Decoder ist nur von vorn einzusetzen. Eine Vertauschung der Anschlüsse ist konstruktiv bedingt unmöglich. Bei Einsatz des PluX 12 Decoders ist der Decoderwahlschalter nach Außen zu stellen.

Abb. 4

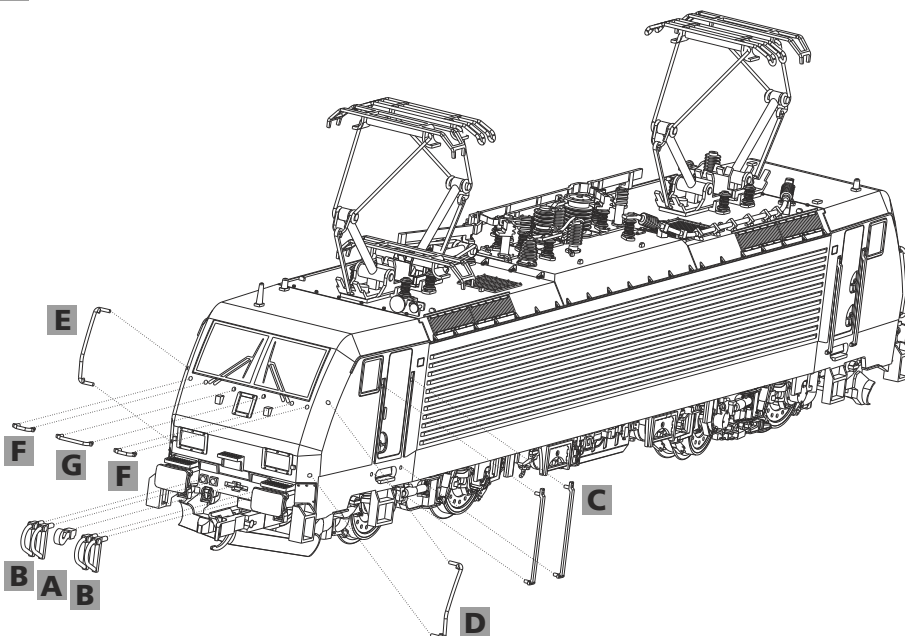


⚠ Bitte prüfen Sie vor Inbetriebnahme der Lok die Spannung an Ihrer Digitalzentrale. Für den Betrieb von Fahrzeugen der Spurweiten TT, H0, H0e und H0m wird eine Digitalspannung von max. 14 Volt empfohlen. Höhere Spannungen führen zu einem höheren Verschleiß der Motoren. Decoderdefekte (durch Überlast), die durch diese Ursache entstehen, fallen nicht unter die Gewährleistung.

## ZURÜSTTEILE

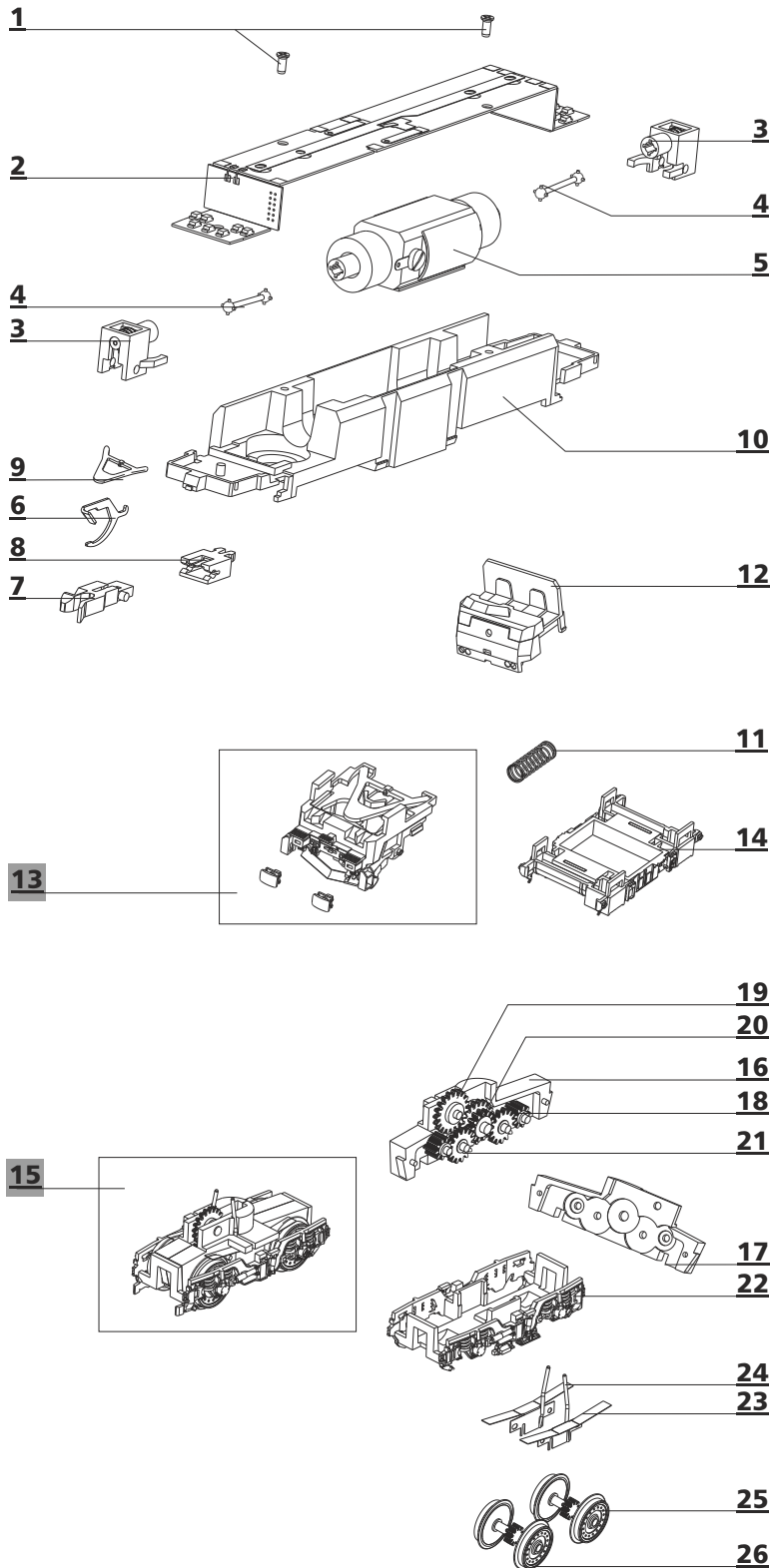
Für die weitere Detaillierung des Modells liegen der Verpackung Zurüstteile bei, die entsprechend des Einsatzes der Lok montiert werden können.

Abb. 3



Lfd.Nr.	Bezeichnung
A	Kuppelhaken
B	Bremsschlauch
C	Griffstange, flach
D	Griffstange, links
E	Griffstange, rechts
F	Griffstange 2,3
G	Griffstange 4,5

### ERSATZTEILLISTE



Lfd.Nr.	Bezeichnung	Art.-Nr.
1	Senkschraube (E) PT 1,8x4	393220
2	Leiterplatte, mont.	202114
3	Schaft, mont.	200455
4	Kardanwelle	301734
5	Motor, vollst.	202119
6	Kupplungshaken	330049
7	Kupplungskopf	300672
8	Aufnahme	321030
9	Kupplungsdeichsel	301782
10	Rahmen	351290
11	Spiraldruckfeder	393380
12	Führerstand, mont.	202123
13	Schürze, mont.	202755
14	Batteriekasten, mont.	202121
15	Drehgestell, vollst.	202115
16	Drehgestell, Teil A	301731
17	Drehgestell, Teil B	301732
18	Zahnrad z 9	323550
19	Stirnrad z 19	307250
20	Zahnrad z 20/13	318660
21	Zahnrad z 15	303040
22	Drehgestellverkleidung, mont.	202126
23	Stromfeder, re., vollst.	202116
24	Stromfeder, li., vollst.	202117
25	Treibbradsatz mit Brems Scheibe	202059
26	Treibbradsatz mit Haftreifen	202061
27	Haftreifen Dm 10,5	227445
<b>o.Abb.</b>	Zurüstteile	202758



Technische Änderungen vorbehalten!


Bei Reklamationen  
diese Anleitung bitte über Ihren Fachhändler  
mitsenden an:

**TILLIG Modellbahnen GmbH**

Promenade 1, 01855 Sebnitz

Tel.: +49 (0)35971 903-0, [www.tillig.com](http://www.tillig.com)

 Nicht geeignet für Kinder unter 3 Jahren wegen  
abnehmbarer und verschluckbarer Kleinteile  
und Verletzungsgefahr durch funktionsbedingte  
scharfe Ecken und Kanten. 

 Dieses Produkt darf am Ende seiner Nutzungsdauer  
nicht über den normalen Hausmüll entsorgt werden, sondern  
muss an einem Sammelpunkt für das Recycling von elektrischen  
und elektronischen Geräten abgegeben werden.  
Bitte fragen Sie bei Ihrem Händler oder der Gemeindeverwaltung  
nach der zuständigen Entsorgungsstelle.