

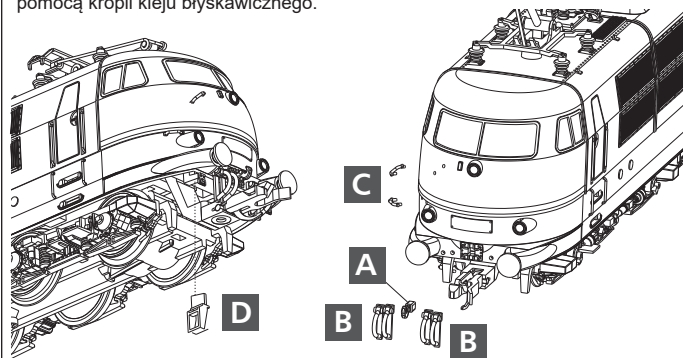
(DE) Dem Modell liegen zur weiteren Detaillierung Zurüstteile bei, die unter Beachtung des Einsatzes des Modells angebracht werden können. Die Teile sollten mit einem Tropfen Sekundenkleber gesichert werden.

(GB) The model contains additional detailing sets that can be added depending on the use the model is put to. The parts should be secured with a drop of superglue.

(FR) Pour apporter plus de détails au modèle, quelques accessoires sont joints, ils peuvent être installés conformément à l'utilisation du modèle. Il est conseillé de fixer les pièces avec une goutte de colle rapide.

(CZ) Pro rozšíření detailů je k modelu přibaleno příslušenství, které lze volitelně nasadit podle použití modelu. Komponenty připevníte kapkou vteřinového lepidla.

(PL) Dla wyposażenia modelu w kolejne detale załączono dodatkowe akcesoria, które można zamontować zależnie od zastosowania. Części należy umocować za pomocą kropli kleju błyskawicznego.



A (DE) Kuppelhaken
(GB) Coupling
(FR) Crochet d'attelage hook
(CZ) Háč spřáhla
(PL) Hak ciągowy

B (DE) Bremsschläuche
(GB) Brake hoses
(FR) Tuyaux de frein
(CZ) Vzduchové hadice
(PL) Przewody hamulcowe

C (DE) Griffstange, 2,3 mm
(GB) Handle bar, 2,3 mm
(FR) Barre de maintien, 2,3 mm
(CZ) Madlo, 2,3 mm
(PL) Poręcz, 2,3 mm

D (DE) Tritt (in Fahrtrichtung rechts montieren)
(GB) Tread (mount in direction of travel on the right)
(FR) Marche (monter dans le sens de la marche à droite)
(CZ) Stupeň (montáž ve směru jízdy vpravo)
(PL) Schodek (zamontuj w kierunku jazdy po prawej stronie)

TILLIG Modellbahnen GmbH

Promenade 1, 01855 Sebnitz

Tel.: +49 (0)35971 / 903-45 • Fax: +49 (0)35971 / 903-19

(DE) Hotline Kundendienst • (GB) Hotline customer service • (FR) Services à la clientèle Hotline

(CZ) Hotline Zákaznické služby • (PL) Biuro Obsługi Klienta: www.tillig.com/Service_Hotline.html

(DE) **Technische Änderungen vorbehalten!** Bei Reklamationen wenden Sie sich bitte an Ihren Fachhändler.

(GB) **Subject to technical changes!** Please contact your dealer if you have any complaints.

(FR) **Sous réserve de modifications techniques!** Pour toute réclamation, adressez-vous à votre revendeur.

(CZ) **Technické změny vyhrazeny!** Při reklamaci se obraťte na svého obchodníka.

(PL) **Zastrzegę się możliwością zmian technicznych!** W przypadku reklamacji prosimy zgłaszać się do specjalistycznego sprzedawcy.

(DE) Nicht geeignet für Kinder unter 14 Jahren wegen abnehmbarer und verschluckbarer Kleinteile und Verletzungsgefahr durch funktionsbedingte scharfe Ecken und Kanten. Dieses Produkt darf am Ende seiner Nutzungsdauer nicht über den normalen Hausmüll entsorgt werden, sondern muss an einem Sammelpunkt für das Recycling von elektrischen und elektronischen Geräten abgegeben werden. Bitte fragen Sie bei Ihrem Händler oder der Gemeindeverwaltung nach der zuständigen Entsorgungsstelle.

(GB) Not suitable for young people under the age of 14 due to the small parts that can be removed and swallowed and risk of injury due to function-related sharp corners and edges. When this product comes to the end of its useful life, you may not dispose of it in the ordinary domestic waste but must take it to your local collection point for recycling electrical and electronic equipment. If you don't know the location of your nearest disposal centre please ask your retailer or the local council office.

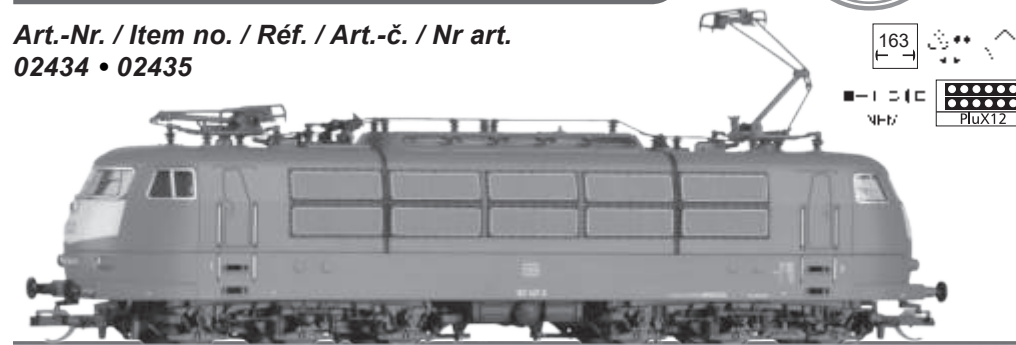
(FR) Ne convient pas aux enfants de moins de 14 ans en raison de pièces pouvant être retirées et avalées et du risque de blessure en raison de coins et de bords vifs dus au fonctionnement. À la fin de sa durée de vie, ne pas éliminer ce produit avec les déchets ménagers mais le remettre à un point de collecte pour le recyclage d'appareils électriques et électroniques. Veuillez vous adresser à votre revendeur ou à l'administration communale pour connaître les points d'élimination compétents.

(CZ) Není určené pro děti mladší 14ti let. Obsahuje funkční a odnímatelné malé a ostré součásti a hrany. Tento produkt nesmí být na konci svého užívání zlikvidován jako běžný domovní odpad, ale musí být zlikvidován např. ve sběrném dvoře. Prosím, zeptejte se vašeho obchodníka, popř. na svém obecním úřadě o vhodném způsobu likvidace.

(PL) Nieodpowiednie dla dzieci poniżej 14 roku życia z uwagi na niebezpieczeństwo połknięcia i zadławienia się drobnymi częściami oraz możliwość skaleczenia się ostrymi końcówkami i krawędziami części funkcjonalnych. Produkty oznaczone przekreślonym pojemnikiem po zakończeniu użytkowania nie mogą być usuwane razem z normalnymi odpadami domowymi, lecz muszą być przekazywane do punktu zbierania i recyklingu urządzeń elektrycznych i elektronicznych. Dzięki recyklingowi pomagają Państwo skutecznie chronić środowisko naturalne. Prosimy zwrócić się do specjalistycznego sklepu lub do odpowiedniego urzędu w Państwa okolicy, aby dowiedzieć się, gdzie jest najbliższy punkt recyklingu urządzeń elektrycznych i elektronicznych.



Art.-Nr. / Item no. / Réf. / Art.-č. / Nr art.
02434 • 02435



DAS MODELL • THE MODEL • LE MODÈLE • MODEL

(DE) Bei den Modellen sind alle Radsätze angetrieben und zwei davon sind mit je einem Haftreifen versehen. Zwei Schwungscheiben auf der Motorwelle sorgen für ausgeglichene Fahreigenschaften. Die Stromabnahme erfolgt von allen Achsen. An beiden Seiten verfügt das Modell über eine fahrtrichtungsabhängige Beleuchtung mit einem automatischen Lichtwechsel. Das Modell ist für den Einbau eines Decoders vorgesehen. Dazu verfügt das Modell über eine PluX12-Schnittstelle nach NEM 658. Das Modell erreicht nach einer Einlaufzeit von ca. 20 Minuten in beide Fahrrichtungen seine optimalen Fahreigenschaften. Ab Werk ist das Modell ausreichend gefettet. Ein Nachfetten oder -ölen mit harz- und säurefreiem Fett oder Öl ist erst nach ca. 100 Betriebsstunden zu empfehlen. Dazu geeignetes Fett ist unter TILLIG Art.-Nr. 08973 erhältlich. Die Reinigung der Radschleifer und Radsätze zur Erhaltung der Kontaktgabe ist jedoch je nach Einsatz öfters zu empfehlen. Dazu geeignete Reinigungsflüssigkeit ist unter TILLIG Art.-Nr. 08977 erhältlich.

Zum Öffnen des Modells ist das Gehäuseoberteil vom Rahmen abzuziehen. Die Rastrnasen dazu erreicht man von der Unterseite des Modells. Zwischen 2. und 3. Achse sind die vier Rastrnasen an der Innenseite des Rahmens sichtbar. Diese müssen mit einem Schraubenzieher leicht nach innen gehoben werden, damit das Oberteil nach oben abgezogen werden kann.

! Zur Beachtung: Beim Abnehmen des Gehäuses nicht an den Drehstellen ziehen!

Für den Oberleitungsbetrieb ist kein Umschalter mehr vorgesehen. Die Dachstromabnehmer sind beständig mit den Rädern einer Lokseite verbunden.

Für einen Oberleitungsbetrieb sind die lackierten Dachstromabnehmer an den Gelenken und der Palette von Farbe zu säubern, damit sie stromleitend werden. Stört im Falle des gemischten Betriebes mit Diesel- und Dampfloks die Verbindung der Dachstromabnehmer mit den Rädern einer Lokseite, so sind die Zuleitungsdrähte von den Drehstellen dieser Seite zum Kontakt des Dachstromabnehmers zu unterbrechen.

(GB) These models feature all wheel drive and two of the wheel sets have traction tyres. Two flywheels on the motor shaft ensure balanced driving characteristics. Current is drawn by all of the axles. Lights are provided on both sides of the model, which will automatically change depending on the direction of travel. The model is designed to accommodate a decoder. For this purpose the model is equipped with a NEM 658 PluX12 connector. The model achieves its optimum driving characteristics after a running-in time of approx. 20 minutes in both directions. The model comes sufficiently greased at delivery. Regreasing or oiling with acid-free and resin-free lubricant or oil is only necessary after approx. 100 operating hours. Suitable grease is TILLIG with the Item no. 08973. Depending on use, we recommend cleaning the wheel contacts and wheel sets more often in order to preserve the contact mode. The suitable cleaning liquid is TILLIG with the Item no. 08977.

The model can be opened by removing the top section of the housing from the frame. The lugs are located the underneath the model. The four lugs on the inside of the frame are visible between the 2nd and 3rd axle. These must be slightly lifted inwards using a screwdriver so that the top section can be pulled free.

! Note: Do not pull on the bogie when removing the housing!

A change-over switch for overhead line operation is not provided. The pantographs are permanently connected to the locomotive wheels on one side. The paint on the varnished pantographs must be removed at the joints and the pallet so that they are able to collect electric current for overhead line operation. If the connection between pantographs and the wheels on one side of the locomotive is inconvenient in the event of mixed operation with diesel and steam locomotives, remove the supply wires between the bogies of this side and the contact of the pantograph.

(FR) Sur les modèles, tous les essieux sont entraînés et deux d'entre eux pourvus d'un bandage adhérent. Deux volants d'inertie sur l'arbre-moteur assurent des caractéristiques de marche équilibrées. Le courant est absorbé par tous les essieux. Aux deux côtés, le modèle dispose d'un éclairage dépendant du sens de la marche avec changement de lumière automatique. Le modèle est prévu pour le montage d'un décodeur. A cet effet, le modèle dispose d'une interface PluX12 selon NEM 658. Après une période de rodage d'env. 20 minutes dans les deux sens de marche, le modèle atteint ses caractéristiques optimales de marche.

Le modèle est suffisamment graissé à l'usine. Nous recommandons de regraisser ou rehuiler avec une graisse ou une huile exempte de résine et d'acide après env. 100 heures de service. La graisse adaptée est disponible chez Tillig, réf.: 08973. Cependant, nous recommandons de nettoyer les capteurs de roue et les essieux plus souvent et selon l'utilisation pour maintenir le contact. Le liquide de nettoyage adapté est disponible chez Tillig, Réf.: 08977.

Pour ouvrir le modèle, retirer du châssis la partie supérieure du boîtier. A cet effet, on accède aux taquets de blocage par la partie inférieure du modèle. Entre le 2e et le 3e essieux, il existe quatre taquets de blocage à la face intérieure du châssis. Ils doivent être légèrement soulevés vers l'intérieur avec un tournevis afin de pouvoir tirer la partie supérieure vers le haut.

! Attention: pour enlever le boîtier, ne pas tirer aux bogies!

Plus aucun commutateur n'est prévu pour le fonctionnement avec fil aérien. Les pantographes sont constamment reliés aux roues d'un côté de la locomotive. Pour un fonctionnement avec fil aérien, les pantographes laqués aux articulations et à la palette doivent être nettoyés (traces de couleur) afin qu'ils soient conducteurs. Si, en cas de fonctionnement mixte avec locomotive diesel et à vapeur, la connexion des pantographes avec les roues d'un côté de la locomotive gêne, il faut interrompre le fils d'alimentation des bogies de ce côté vers le contact du pantographe.

(CZ) Všechna soukolí modelů jsou poháněna a dvě z nich jsou opatřena vždy jednou přínavou obručí. Dva setrvačnický na hřídeli motoru zajišťují rovnoměrně jízdní vlastnosti. Odběr proudu je zajišťován přes všechny nápravy. Po obou stranách je model vybaven osvětlením závislým na směru jízdy s automatickou změnou návěští. Model je určen pro montáž dekoderu. K tomu účelu je model vybaven rozhraním PluX12 dle NEM 658. Po záběhu trvajícím zhruba 20 minut v obou směrech dosáhne model svých optimálních jízdních vlastností.

Z výroby je model již dostatečně namazán. Domazání nebo olejování mazacím tukem nebo olejem bez obsahu pryskyřic a kyselin se doporučuje teprve po cca 100 provozních hodinách. K tomu účelu je vhodný mazací tuk TILLIG Art.-č. 08973. Čištění kontaktů kol a soukolí se však pro zachování dobrého kontaktu doporučuje podle způsobu provozu i častěji. K tomu účelu je vhodná čisticí kapalina TILLIG Art.-č. 08977.

K otevření modelu stáhněte horní část pouzdra z rámu. Aretační západky jsou přístupné ze spodní strany modelu. Mezi 2. a 3. nápravou jsou viditelné 4 aretační západky na vnitřní straně rámu. Zlehka je vypačte šroubovákem směrem dovnitř, aby bylo možné stáhnout horní část směrem nahoru.

! Upozornění: Při snímání karoserie netahejte za podvozky!

Pro provoz s horním trakčním vedením již není nutný žádný přepínač. Sběrače na střeše jsou trvale spojeny s koly na jedné straně lokomotivy. Pro provoz s horním trakčním vedením je nutné lakované střešní sběrače na klouběch a a na paletě očistit od barvy tak, aby byly vodivé. Pokud může v případě smíšeného provozu dieselových a parních lokomotiv spojení střešních sběračů s koly jedné strany lokomotivy rušit, je třeba přerušit přívodní vodiče od podvozků dané strany lokomotivy ke kontaktu střešního sběrače.

(PL) W modelach napędzane są wszystkie zespoły kół, a dwa z nich wyposażone są każdy w jedną oponę przyczepną. Dwie tarce zamachowe na wale silnika zapewniają wyrównane właściwości jezdne. Pobór prądu następuje na wszystkich osiach. Model wyposażony jest po obu stronach w oświetlenie zależne od kierunku jazdy z automatyczną zmianą światła. Na modelu przewidziano montaż dekodera. W tym celu model dysponuje złączem PluX12 zgodnym z NEM 658. Model po ok. 20 minutach docierania osiąga optymalne właściwości jezdne w obu kierunkach jazdy.

Model został dostatecznie nasmarowany przez producenta. Powtórne smarowanie lub oliwienie za pomocą wolnego od żywic i kwasów smaru lub oleju zaleca się dopiero po ok. 100 godzinach eksploatacji. Odpowiedni do tego celu smar dostępny jest pod Nr. art. TILLIG 08973. Częściej jednak, zależnie od eksploatacji, zaleca się, dla zachowania zestyku, czyszczenie ślizgaczy kołowych i zespołów kół. Odpowiedni do tego celu płyn czyszczący dostępny jest pod nr art. TILLIG 08977.

W celu otwarcia modelu należy zdjąć górną część obudowy, pociągając ją w górę. Noski zatrzaskowe dostępne są od strony dolnej modelu. Między 2 a 3 osią widoczne są cztery noski zapadek po wewnętrznej stronie ramy. Dla zdjęcia części górnej należy je za pomocą śrubokręta lekko zgiąć do środka.

! Uwaga: podczas zdejmowania obudowy nie ciągnąć za wózki!

Nie przewidziano przełącznika na eksploatację za pomocą przewodów napowietrznych. Dachowe odbieraki prądu są połączone na stałe z kołami po jednej stronie lokomotywy. Dla eksploatacji za pomocą przewodów napowietrznych należy usunąć farbę z przebudów i palety lakierowanych dachowych odbieraków prądu, aby mogły przewodzić prąd. Jeżeli w przypadku ruchu mieszanego lokomotywy spalinowych i parowozów połączenie dachowych odbieraków prądu z kołami jednej strony lokomotywy przeszkadza, należy przerwać połączenie przewodów doprowadzających wózków tej strony ze stykiem dachowego odbieraka prądu.

(DE) F0 aus = Licht aus
F0 aus + F3 an = Rangiergang ohne Licht
F0 aus + F4 an = eingestellte Anfahr- und Bremsverzögerung ausgeschaltet

F0 an = Licht mit Fahrtrichtung wechselnd
F0 an + F1 an = Licht am Führerstand 1 aus
F0 an + F2 an = Licht am Führerstand 2 aus
F0 an + F3 an = Rangiergang ohne Lichtbeeinflussung

Der Anschluss eines Lautsprechers ist direkt an der Hauptleiterplatte möglich. Der Lautsprecher kann bei der Diesellok im Tank untergebracht werden. Ein entsprechender Nachrüstsatz ist unter Artikel-Nr. 66051 erhältlich.

! Bitte prüfen Sie vor Inbetriebnahme der Lok die Spannung an Ihrer Digitalzentrale. Für den Betrieb von Fahrzeugen der Spurweiten TT, H0, H0e und H0m wird eine Digitalspannung von max. 14 Volt empfohlen. Höhere Spannungen führen zu einem höheren Verschleiß der Motoren. Decoderdefekte (durch Überlast), die durch diese Ursache entstehen, fallen nicht unter die Gewährleistung.

(GB) F0 off = Lights off
F0 off + F3 on = Shunting mode without light
F0 off + F4 on = Preset start delay and braking deceleration are turned off

F0 on = Light changes with direction of travel
F0 on + F1 on = Driver's cab lights 1 off
F0 on + F2 on = Driver's cab lights 2 off
F0 on + F3 on = Shunting mode without light interaction

A loudspeaker may be connected directly to the main circuit board. The loudspeaker can be placed inside the tank if a diesel locomotive is used. A matching retrofit kit is available under Item no. 66051.

! Please check the voltage at your digital controller before putting the locomotive into operation. A digital voltage of max. 14 Volts is recommended for the operation of rolling stock with the rail gauges TT, H0, H0e and H0m. Higher voltages leads to higher levels of wear of the motors. Decoder defects (due to overloading), which result due to this cause are not covered by the warranty.

(FR) F0 éteint = lumière éteinte
F0 éteint + F3 allumé = opération de manœuvre sans lumière
F0 éteint + F4 allumé = temporisation de démarrage et de freinage réglé hors service

F0 allumé = lumière changeant avec le sens de marche
F0 allumé + F1 allumé = lumière à la cabine conducteur 1 éteinte
F0 allumé + F2 allumé = lumière à la cabine conducteur 2 éteinte
F0 allumé + F3 allumé = opération de manœuvre sans influence lumineuse

Le branchement d'un haut-parleur est possible directement à la carte de circuits imprimés principale. Pour la locomotive diesel, le haut-parleur peut être logé dans le réservoir. Un kit de rééquipement correspondant est disponible (réf. 66051).

! Avant la mise en service de la locomotive, vérifiez la tension à votre centrale numérique. Pour utiliser les véhicules des écartements de voie TT, H0, H0e et H0m, une tension numérique de max. 14 V est recommandée. Des tensions plus importantes provoquent une usure plus rapide des moteurs. Les défaillances de décodeurs (charge trop élevée) dues à cette cause ne sont pas couvertes par la garantie.

(CZ) F0 vyp = vypnuté světlo
F0 vyp + F3 zap = posunování bez světla
F0 vyp + F4 zap = vypnuta nastavená rozjezdová a brzdicí prodleva

F0 zap = střídavé světlo v závislosti na směru jízdy
F0 zap + F1 zap = vypnuté světlo na kabině strojvedoucího 1
F0 zap + F2 zap = vypnuté světlo na kabině strojvedoucího 2
F0 zap + F3 zap = posunování bez ovlivnění světla

Připojení reproduktoru je možné provést přímo na hlavní desce. Reprodukter může být u dieselové lokomotivy umístěn v nádrži. Příslušná montážní sada je k dostání pod obj. číslem 66051.

! Před uvedením lokomotivy do provozu zkontrolujte napětí Vaší digitální ústředny. Pro provoz vozidel rozchodů TT, H0, H0e a H0m se doporučuje digitální napětí max. 14 Voltů. Vyšší napětí vede k vyššímu opotřebení motorů. Závady dekoderů (z důvodu přetížení), vzniklé z této příčiny, nespadají pod záruku.

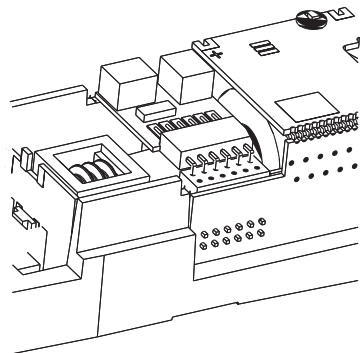
(PL) F0 wyl. = światło wyl.
F0 wyl. + F3 wl. = bieg manewrowy bez światła
F0 wyl. + F4 wl. = wyl. ustawione opóźnienie dojeżdżania i hamowania

F0 wl. = światło zmienia się zależnie od kierunku jazdy
F0 wl. + F1 wl. = wyl. światło na stanowisku maszynisty 1
F0 wl. + F2 wl. = wyl. światło na stanowisku maszynisty 2
F0 wl. + F3 wl. = bieg manewrowy bez wpływu na światło

Podłączenie głośnika jest możliwe bezpośrednio na głównej płytce drukowanej. W przypadku lokomotywy spalinowej głośnik można umieścić w baku. Odpowiedni zestaw akcesoriów dostępny jest pod nr art. 66051.

! Przed rozpoczęciem użytkowania lokomotywy proszę sprawdzić napięcie na Państwa centrali cyfrowej. W przypadku sterowania pojazdami w skali TT, H0, H0e i H0m zalecamy ustawienie napięcia o wysokości maksymalnie 14 V. Praca pojazdów przy wyższym napięciu prowadzi do szybszego zużywania się silnika. Spowodowane tym usterki dekoderów (poprzez przeciążenie) nie podlegają gwarancji.

1



(DE) Für eine Digitalisierung gibt es im Modell eine PluX12-Schnittstelle. Wir empfehlen die Verwendung eines Decoders PluX12 von Uhlenbrock (TILLIG Art.-Nr. 66035). Zum Einbau des Decoders ist das Oberteil entsprechend der Anleitung auf Seite 1 abzunehmen. Seitlich in der Rahmenseitung befindet sich die Decoderschnittstelle.

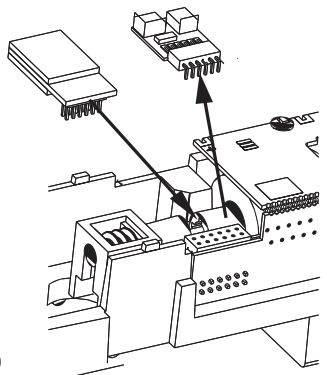
(GB) The model has a PluX12 connector for digital operation. We recommend using the Uhlenbrock PluX12 decoder (TILLIG Item no. 66035). Remove the roof as per instructions on page 1 to install the decoder. The decoder interface is located at the side in the frame recess.

(FR) Pour la numérisation, il existe une interface PluX12 dans le modèle. Nous recommandons l'utilisation d'un décodeur PluX12 d'Uhlenbrock (Réf. TILLIG 66035). Pour monter le décodeur, enlever la partie supérieure conformément aux instructions de la page 2. L'interface du décodeur se trouve sur le côté dans le creux du châssis.

(CZ) Pro digitalizaci je model opatřen rozhraním PluX12. Dporučujeme použití dekodéru PluX12 firmy Uhlenbrock (TILLIG Art.č. 66035). Pro montáž dekodéru je nutné stáhnout karoserii dle návodu uvedeného na straně 2. Po straně ve vybraní rámu se nachází rozhraní pro dekodér.

(PL) Model jest wyposażony w złącze PluX12 do cyfryzacji. Zalecamy stosowanie dekodera PluX12 firmy Uhlenbrock (TILLIG nr art. 66035). W celu montażu dekodera należy zdjąć część górną zgodnie z instrukcją na str. 2. Złącze dekodera znajduje się po boku we wgłębieniu ramy.

2



(DE) Zum Einbau eines PluX12-Decoders nach NEM 658 wird der Entstörsatz mit dem Adapterleiterplatte abgezogen. Danach kann ein PluX12-Decoder eingesteckt werden.

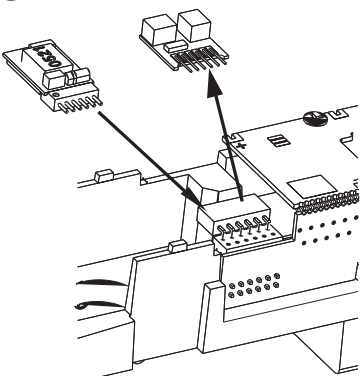
(GB) Remove the interference suppression set including the adapter circuit board so that the NEM 658 PluX12 decoder can be installed. Now the PluX12 decoder can be plugged in.

(FR) Pour installer un décodeur PluX12 selon NEM 658, l'anti-parasite est retiré avec la carte de circuits imprimés d'adaptateur. Ensuite le décodeur PluX12 peut être inséré.

(CZ) Pro montáž dekodéru PluX12 dle NEM 658 je třeba stáhnout odrušovací sadu s deskou adaptéru. Poté lze nasadit dekodér PluX12.

(PL) W celu montażu dekodera PluX12 zgodnie z NEM 658 należy zdjąć zespół przeciwzakłóceńowy wraz z płytką drukowaną adaptera. Następnie można założyć dekoder PluX12.

3



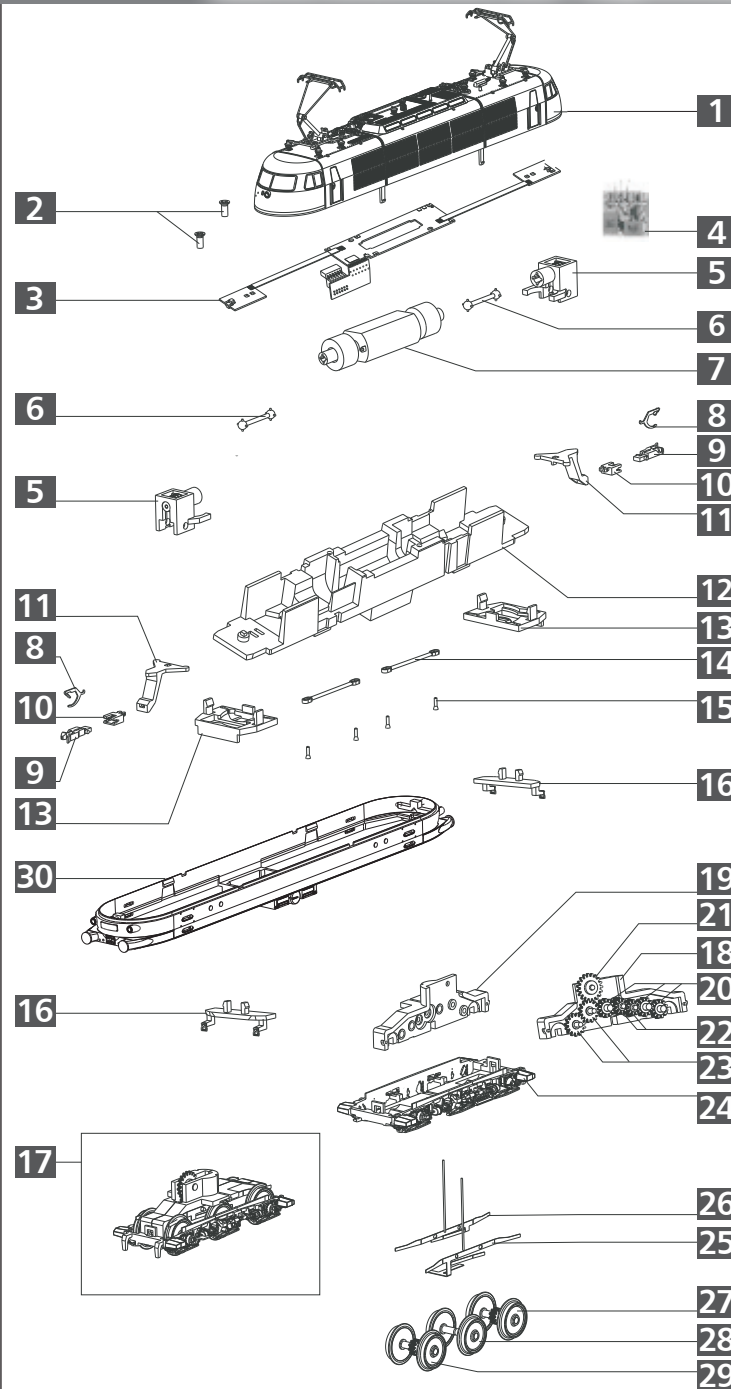
(DE) Zum Einbau eines Decoders nach NEM 651 S klein wird nur der Entstörsatz abgezogen. Danach kann ein Decoder nach NEM 651 S klein eingesteckt werden. Hierfür empfehlen wir den Decoder von Uhlenbrock (TILLIG Art.-Nr. 66032).

(GB) For the installation of a 6-pin NEM 651 S decoder you only need to unplug the interference suppression set. Then the NEM 651 S decoder can be plugged in. We recommend using an Uhlenbrock decoder (TILLIG Item no. 66032).

(FR) Pour installer un décodeurs selon NEM 651 S petite version, seul l'anti-parasite est retiré. Ensuite, un décodeur selon NEM 651 S petite version peut être inséré. A cet effet, nous recommandons le décodeur d'Uhlenbrock (Réf. TILLIG 66032).

(CZ) Pro montáž dekodéru dle NEM 651 S malé je třeba vytáhnout pouze odrušovací sadu. Poté lze nasadit dekodér dle NEM 651 S malé. K tomu doporučujeme dekodér firmy Uhlenbrock (TILLIG Art.-č. 66032).

(PL) W celu montażu dekodera wg NEM 651 S mały wystarczy zdjąć zespół przeciwzakłóceńowy. Można wtedy zamontować dekoder zgodnie z NEM 651 S mały. Zalecamy dekoder firmy Uhlenbrock (TILLIG Nr art. 66032).



(DE) ACHTUNG!
Die Lok-Betriebsnummern der Artikel wechseln unter Umständen bei Neuproduktion. Ersatzteile zu den Art.-Nr. tragen die jeweils in der Produktion befindlichen Betriebsnummern. Ersatzteile mit älteren Betriebsnummern nur solange Vorrat reicht.

(GB) PLEASE NOTE!
The locomotive operating numbers of the articles can potentially change in the event of new production runs. Spare parts for the article number bear the operating numbers that are respectively in production. Spare parts with older operating numbers are only available while stocks last.

(FR) ATTENTION!
Les numéros d'exploitation de locomotives des articles changent parfois lors d'une nouvelle production. Les pièces de rechange relatives au n° art. portent respectivement les numéros d'exploitation se trouvant en production. Pièces de rechange avec des numéros d'exploitation plus anciens jusqu'à rupture du stock.

(CZ) POZOR!
Provozní číslo lokomotivy u tohoto artiklu se může změnit podle okolností nové výroby. Náhradní díly jsou k dispozici k tomuto kat. číslu, které je právě ve výrobě. Náhradní díly ke starším typům jsou pouze do té doby, dokud vyčerpá skladové zásoby.

(PL) UWAGA!
Numery części lokomotywy mogą się zmieniać wraz z nową produkcją modelu. Części zamienne dla danego numeru artykułu za każdym razem mają numery przyjęte z produkcji. Części zamienne ze starymi numerami części są dostępne tylko do wyczerpania zapasu.

ERSATZTEILLISTE • SPARE PARTS LIST • LISTE DES PIÈCES DE RECHANGE

	(DE) Bezeichnung	(GB) Description	(FR) Description
1	Oberteil, vollst. Griffstange, kurz (o.Abb)	Top part, complete Handle bar, short (w/o illustr.)	Partie supérieure, complète Barres de maintien, courte (sans illustr.)
2	Senkschraube (E) PT 1,8x4	Countersunk screw 1,8x4	Vis à tête conique 1,8x4
3	Leiterplatte, vollst.	Circuit board, complete	Carte de circuits imprimés, complète
4	Entstörleiterplatte	Interference suppression circuit board	Circuit imprimée antiparasite
5	Schaft, mont.	Shaft, mounted	Tige, montée
6	Kardanwelle	Cardan shaft	Arbre Cardan
7	Motor, vollst.	Motor, complete	Moteur, complète
8	Kupplungshaken	Clutch hook	Crochet d'attelage
9	Kupplungskopf	Coupling head	Tête d'attelage
10	Aufnahme	Pocket	Logement
11	Kupplungsdeichsel	Coupler drawbar	Barre d'attelage
12	Rahmen Feder Dm 0,15 x 20,0 (o.Abb)	Frame Spring Dm 0,15 x 20,0 (w/o illustr.)	Châssis Ressort Dm 0,15 x 20,0 (sans illustr.)
13	Deichselführung	Drawbar guide	Guide d' barre de traction
14	Zugstange	Traction rod	Barre de traction
15	Zapfen	Spigot	Robinet
	Pufferteller, flach (o.Abb)	Buffer plate, flat (w/o illustr.)	Plateau de tampons, plat (sans illustr.)
	Pufferteller, ballig (o.Abb)	Buffer plate, spherical (w/o illustr.)	Plateau de tampons, en forme de balle
16	Verschluss	Closure	Fermeture
17	Drehgestell, vollst.	Bogie, complete	Bogie, complète
18	Drehgestell, Teil A	Bogie, part A	Bogie, partie A
19	Drehgestell, Teil B	Bogie, part B	Bogie, partie B
20	Stirnrad z12	Spur gear z12	Roue frontale d12
21	Stirnrad z19	Spur gear z19	Roue frontale d19
22	Stirnrad z10	Spur gear z10	Roue frontale d10
23	Stirnrad z15	Spur gear z15	Roue frontale d15
24	Drehgestellverkleidung, mont.	Bogie cover, mounted	Habillage de bogie, montée
25	Stromfeder (M), vollst.	Pantograph (M), complete	Ressort de pantographe (M), complète
26	Stromfeder, vollst.	Pantograph (M), complete	Ressort de pantographe, complète
27	Treibradsatz	Driving wheel set	Essieu moteur
28	Laufradsatz	Trailing wheel set	Essieux montés
29	Treibradsatz mit Haftreifen	Driving wheel set with traction tyres	Essieu moteur avec bandage adhérent
30	Unterteil, vollst. Haftreifen Dm 10,5 (o.Abb)	Lower section Traction tyre Dm 10,5 (w/o illustr.)	Partie inférieure Bandage adhérent Dm 10,5 (sans illustr.)
	Zurüstteile (Abb. Seite 8)	Accessory parts (illustr. page 8)	Pièces d'équipement (illustr. page 8)

(DE) Bitte beachten Sie: Für dieses TILLIG-Produkt gilt der gesetzliche Gewährleistungsanspruch von 24 Monaten ab Kaufdatum. Dieser Gewährleistungsanspruch erlischt, wenn kundenseitige Eingriffe, Veränderungen, Umbauten usw. an dem Produkt erfolgen/vorgenommen werden. Bei Fahrzeugen mit eingebauter Schnittstelle, können Gewährleistungsansprüche nur geltend gemacht werden, wenn das betreffende Fahrzeug im Lieferzustand (ohne eingebautem Digitaldecoder, mit eingestecktem Entstörersatz) an den Fachhändler zurück gegeben wird.

(GB) Please note: This TILLIG product is subject to the statutory warranty entitlement of 24 months from the date of purchase. This warranty claim expires if the product is interfered with, modified or converted after the point of time of the customer acquiring ownership. Where vehicles have an integrated interface, claims for warranty can only be asserted if the vehicle concerned is returned in an as-delivered state (without built-in digital decoder, with plugged-in interference suppression kit).

(FR) Attention: Pour ce produit TILLIG, le droit de garantie légal de 24 mois à partir de la date d'achat s'applique. Ce droit de garantie s'éteint si le client procède/a procédé à des interventions, des modifications, des transformations, etc. sur le

SEZNAM NÁHRADNÍCH DÍLŮ • CZĘŚCI ZAMIENNE

 Art.-Nr. / Item no.
 Réf. / Art.-č. / Nr art.

(CZ) Popis	(PL) Nazwa	02434	02435
Svršek, kompletní	Część górna, kompletny	220483	221012
Madlo, krátké (bez zobrazení)	Poręcz, krótka (bez rys.)	380072	380072
Zápusťný šroub 1,8x4	Śruba z Ibem 1,8x4	393220	393220
Deska s plošnými spoji, kompletní	Płytko drukowana, kompletny	202794	202794
Deska tištěného spoje	Płytko przeciwzakłóceńowa	396130	396130
Unašeč se šnekem, namontovat	Wał, zmontowana	200455	200455
Kardan	Wał kardana	321050	321050
Motor, kompletní	Silnik, kompletny	200366	200366
Spojkový hák	Hak sprzęgu	330049	330049
Hlava spojky	Główka sprzęgu	300672	300672
Uchycení	Uchwyt	321030	321030
Oj spřáhla	Dyszel sprzęgu	301637	301637
Rám	Ostoja	351281	351281
Pružina Dm 0,15 x 20,0 (bez zobrazení)	Sprężyna Dm 0,15 x 20,0 (bez rys.)	380983	380983
Vodící lišta	Przewodnik dyszla	301638	301638
Zajišťovací klip	Klips przytrzymujący	301665	301964
Čep	Czop	340091	340091
Kotouč nárazníku, plochý (bez zobrazení)	Talerz zderzaka, płaski (bez rys.)	316830	316830
Kotouč nárazníku, vypouklý (bez zobrazení)	Talerz zderzaka, barytko. (bez rys.)	316840	316840
Uzávěr	Zamknięcie	301885	304434
Otočný podvozek, kompletní	Wózek, kompletny	203566	202408
Otočný podvozek, část A	Wózek, część A	301628	301626
Otočný podvozek, část B	Wózek, część B	301629	301627
Ozubené kolo z12	Koło zębate walcowe z12	311130	311130
Ozubené kolo z19	Koło zębate walcowe z19	307250	307250
Ozubené kolo z10	Koło zębate walcowe z10	323540	323540
Ozubené kolo z15	Koło zębate walcowe z15	303040	303040
Zakrytování otočného podvozku, namontovat	Wykładzina wózka, zmontowana	202108	202107
Proudová pružina (M), kompletní	Sprężyna prądowa (M), kompletny	202406	202406
Proudová pružina, kompletní	Sprężyna prądowa, kompletny	202407	202407
Hnací dvojkolí	Zestaw kołowy napędowy	206417	206416
Dvojkolí	Koła	206415	206414
Kola s ozubeným převodem a s bandáží	Zestaw kołowy napędowy z opaską przyczepną	202079	202078
Spodní díl	Część dolna	220486	221014
Bandáže Dm 10,5 (bez zobrazení)	Opaski przycz. Dm 10,5 (bez rys.)	227445	227445
Příslušenství (zobrazení strana 8)	Części Dodatkowe (rys. strona 8)	202164	221013

produit. Pour les véhicules à interface intégrée, les droits de garantie ne peuvent être acceptés que si le véhicule correspondant est restitué au revendeur dans l'état de livraison (sans décodeur numérique intégré, avec l'antiparasite installé).

(CZ) Upozornění: Pro tento výrobek TILLIG platí zákonný záruční nárok 24 měsíců od data koupě. Tento záruční nárok zaniká, pokud byly ze strany zákazníka na výrobku provedeny zásahy, změny, přestavby atd. U vozidel se zabudovaným rozhraním mohou být záruky uplatněny jen tehdy, když bude předmětné vozidlo vráceno do odborné prodejny v původním stavu (bez zabudovaného digitálního dekodéru, se zasunutou odušovací sadou).

(PL) Należy mieć na względzie, że: dla niniejszego produktu TILLIG obowiązuje ustawowe rozszczenie gwarancyjne, wynoszące 24 miesiące od daty zakupu. Roszczenie gwarancyjne wygasa w sytuacji, gdy przeprowadzone zostaną w produkcji zmiany lub klient dokona przebudowy produktu na własną rękę. W pojazdach z zabudowanym interfejsem, rozszczenia gwarancyjne mogą być podnoszone jedynie, gdy dany pojazd przekazany zostanie przedstawicielowi handlowemu w stanie, jaki obowiązywał w momencie dostawy (bez zabudowanego dekodera cyfrowego, z osadzonym zestawem odkłócającym).