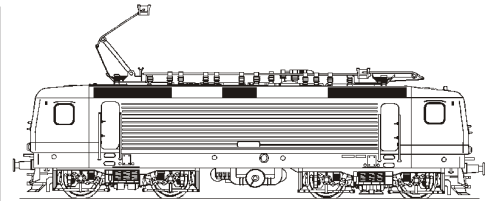
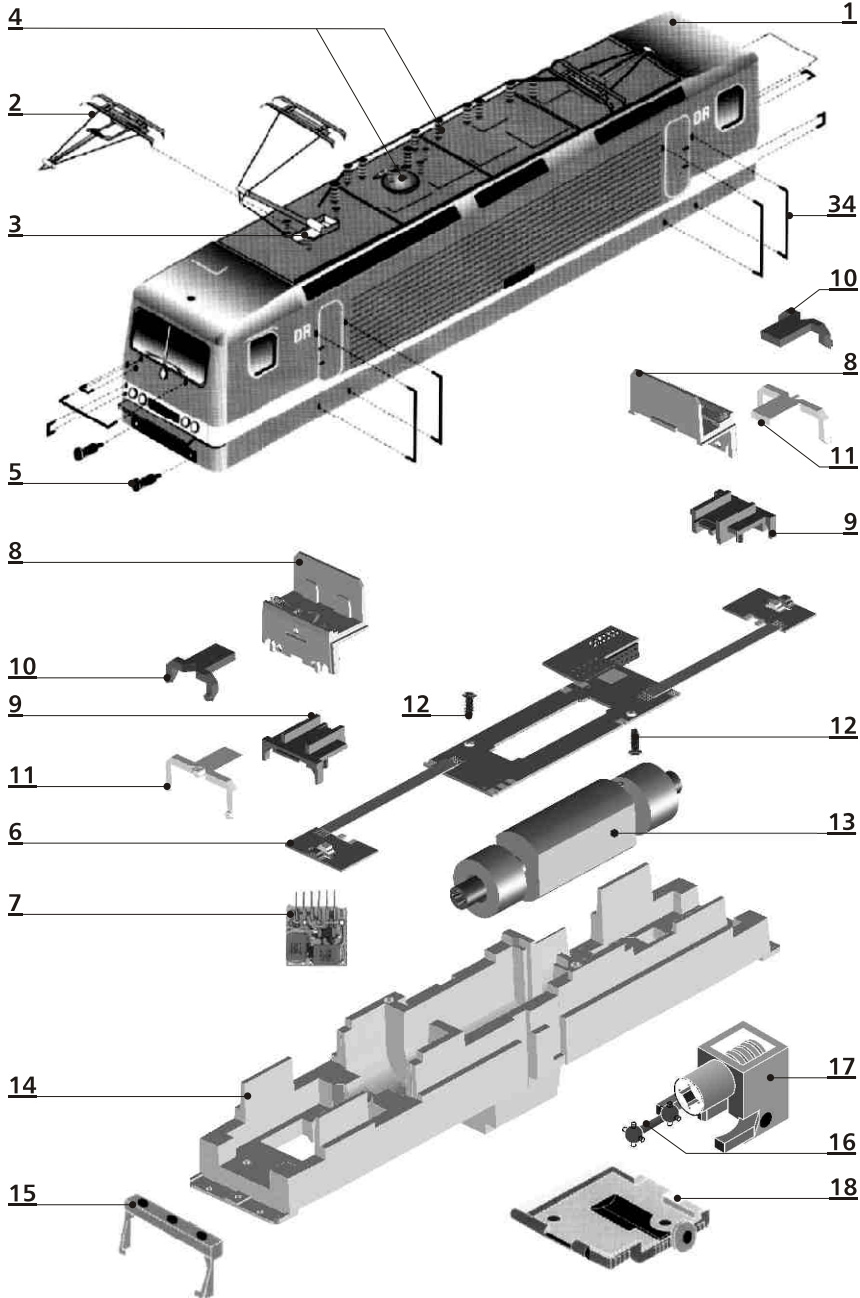


Art.-Nr. 02351 - BR 112 021 der DR, Ep. V
 Art.-Nr. 02375 - BR 243 301 der DR, Ep. IV
 Art.-Nr. 02377 - BR 143 161 der DR, Ep. V

ERSATZTEILLISTE



Lfd. Nr.	Bezeichnung	Art.-Nr.	02351	02375	02377
1	Oberteil, vollst.	200105	202349	202433	
2	Dachstromabnehmer	395990	395990	395990	
3	Unterlage, lack.	207350	207350	207350	
4	Dachteile	203480	203480	203480	
5	Pufferteller, ballig	320400	316840	316860	
6	Leiterplatte, vollst.	200087	200087	200087	
7	Entstörleiterplatte	396130	396130	396130	
8	Führerstand	302004	302004	302004	
9	Blende	302005	302005	302005	
10	Lichtprisma, rt	302016	302016	302016	
11	Lichtprisma, ws	302017	302017	302017	
12	Senkschraube (E) PT 1,8x4	393220	393220	393220	
13	Motor, vollst.	200366	200366	200366	
14	Rahmen, lack.	206624	206624	206749	
15	Steckdosensatz	228930	321080	228930	
o. Abb.	Schraube (E) PT KB 1,5x3	393310	393310	393310	
16	Kardanwelle 7	322670	322670	322670	
17	Schaft, mont.	200455	200455	200455	
18	Bodenabdeckung	320390	322640	320390	
19	Drehgestell, vollst.	202432	202347	202432	
20	Drehgestell, Teil A	320410	322650	320410	
21	Drehgestell, Teil B	320420	322660	320420	
22	Stirnrad z12	311130	311130	311130	
23	Stirnrad z19	307250	307250	307250	
24	Treibbradsatz mit Haftreifen	200932	200934	200932	
25	Haftreifen	398590	398590	398590	
26	Treibbradsatz	205475	205475	205473	
27	Stromfeder rechts, vollst.	202328	202328	202328	
28	Stromfeder links, vollst.	202329	202329	202329	
29	Drehgestellverkleidung	320380	322630	320380	
30	Kupplung, vollst.	210810	210810	210810	
31	Kupplungsdruckfeder	396170	396170	396170	
32	Schienenräumer	320370	322620	320370	
33	Schraube (E) PT KB 1,5x5	393350	393350	393350	
34	Zurüstbeutel	204390	204370	202405	

