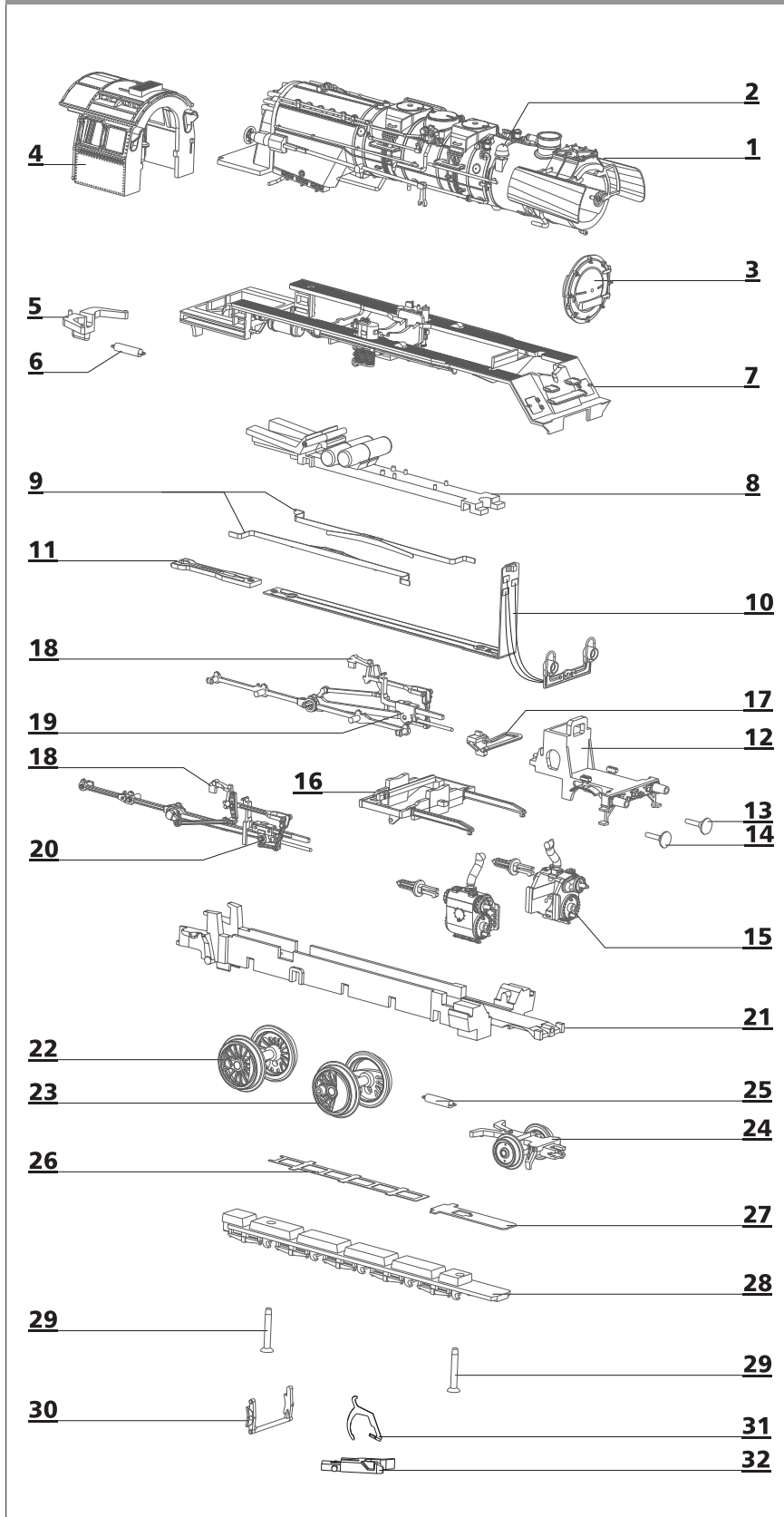
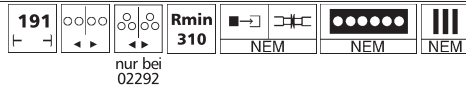


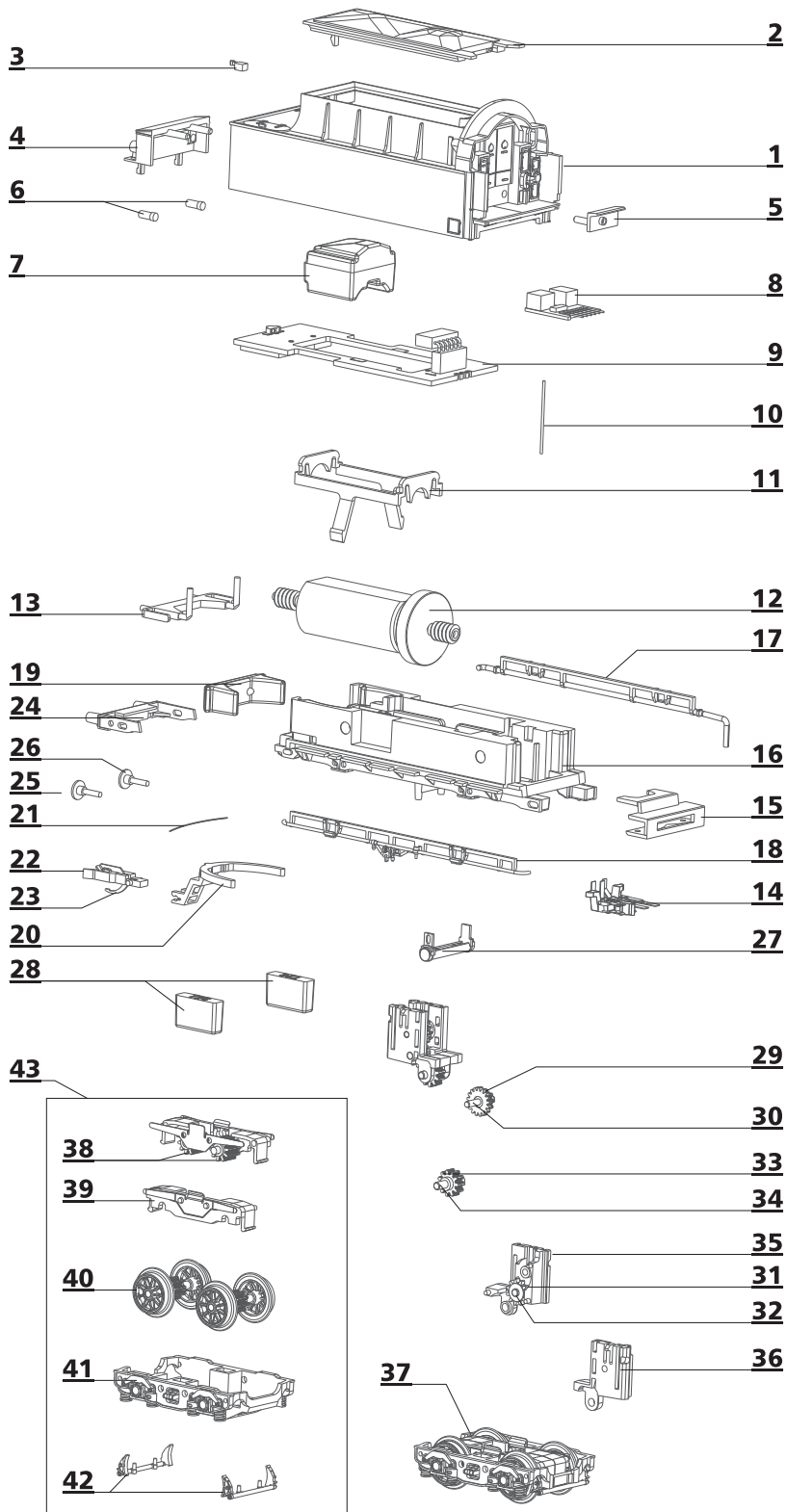
ERSATZTEILLISTE - LOK



Lfd. Nr.	Bezeichnung	Art.-Nr.
1	Kessel, vollst. (02290)	201852
	Kessel, vollst. (02291/02292)	202178
2	Glocke	340630
3	Rauchkammertür, vollst. (02290)	201850
	Rauchkammertür, vollst. (02291)	202176
	Rauchkammertür, vollst. (02292)	202933
4	Führerhaus, vollst. (02290)	201849
	Führerhaus, vollst. (02291)	202175
	Führerhaus, vollst. (02292)	202932
5	Kinematik Lok	323580
6	Feder Kupplung	398200
7	Umlauf, vollst. (02290)	201858
	Umlauf, vollst. (02291)	202179
	Umlauf, vollst. (02292)	202937
8	Rahmenoberteil, mont.	201853
9	Radschleifer Lok, gebogen	333320
10	Leiterplatte Lok, lack.	206549
	Leiterplatte Lok, lack. (02292)	207537
11	Leiterplatte Verbindung	396481
12	Rahmenvorderteil, mont. (02290/02291)	201854
	Rahmenvorderteil, mont. (02292)	202936
13	Pufferteller, flach	316830
14	Pufferteller, ballig	316840
15	Zylinderpaar mit Schieberdeckel	229841
16	Gleitbahnträger	301005
17	Schlammabschneider	301013
18	Steuerung am Spritzling (o. Kreuzkopf)	229851
19	Kreuzkopf links	323290
20	Kreuzkopf rechts	323280
21	Lokrahmen, lack.	208380
22	Kuppelradsatz Dm 11,5 mm	201625
23	Treibradsatz Dm 11,5 mm	201626
24	Vorläufer, vollst. (02290/02292)	201631
	Vorläufer, vollst. (02291)	201632
25	Feder Kupplung	398200
26	Achsfeder Lok, hinten	393110
27	Achsfeder Lok, vorn	393140
28	Rahmenunterteil	323120
29	Senkschraube PT 18x8	393210
30	Bremsbacken Lok	323600
31	Kupplungskopf	300672
32	Kupplungshaken	330049



ERSATZTEILLISTE - TENDER



Lfd.Nr.	Bezeichnung		Art-Nr.
1	Oberteil, dek.	(02290)	206177
	Oberteil, dek.	(02291)	206517
	Oberteil, dek.	(02292)	207227
2	Kohleaufsatz, lack.		206178
3	Lampenhalter, oben	(02290)	301128
o.Abb.	Lampe oben	(02291/02292)	301127
o.Abb.	Lichteinsatz oben, dek.	(02291/02292)	206608
4	Werkzeugkasten, dek.		206552
	Werkzeugkasten, lack.	(02292)	206179
5	Auftritt		301131
6	Lichteinsatz unten, dek.		206609
7	Gewicht 1		351160
8	Entstörleiterplatte		396130
9	Leiterplatte Tender		396349
10	Kontaktstift Dm 0,4 x 14,5 mm		390541
11	Motorklammer		301125
12	Motor, vollst.		201773
13	Lichtprisma		301147
14	Kontaktsatz, mont.		201870
15	Kuppelkasten		301135
16	Fahrgestell, lack.		206175
17	Rohrleitung links		301137
18	Rohrleitung rechts		301138
19	Gewicht		351190
20	Kupplungsdeichsel (lang)		301157
21	Feder Dm 0,15 x 18,6 mm		380981
22	Kupplungskopf		300672
23	Kupplungshaken		330049
24	Pufferbohle (lang)		301141
25	Pufferteller, flach		316830
26	Pufferteller, ballig		316840
27	Luftbehälter		301139
28	Gewicht 2		351170
29	Zahnrad z17/z9		301927
30	Achse Dm 1,2 x 8,0 mm		341321
31	Zahnrad z11		341870
32	Achse Dm 1,5 x 3,7 mm		340710
33	Zahnrad z11		323530
34	Achse Dm 1,5 x 7,9 mm		341330
35	Getriebegehäuse A		301928
36	Getriebegehäuse B		301929
37	Drehgestell V, mont. (ohne Haftreifen)		201893
38	Zahnrad z10		323540
39	Getriebegehäuse (D), mont.		201868
40	Treibbradsatz mit Haftreifen		201867
o.Abb.	Haftreifen		227605
o.Abb.	Treibbradsatz		201865
41	Drehgestellblende		301152
42	Bremsbacken		301142
43	Drehgestell H, mont. (mit Haftreifen)		201869

Technische Änderungen vorbehalten!

Bei Reklamationen
diese Anleitung bitte über Ihren Fachhändler
mitsenden an:

TILLIG Modellbahnen GmbH
Promenade 1, 01855 Sebnitz
Tel. +49 (0)35971 903-0, www.tillig.com

Nicht geeignet für Kinder unter 3 Jahren wegen
abnehmbarer und verschluckbarer Kleinteile
und Verletzungsgefahr durch funktionsbedingte
scharfe Ecken und Kanten.

Dieses Produkt darf am Ende seiner Nutzungsdauer
nicht über den normalen Hausmüll entsorgt werden, sondern
muss an einem Sammelpunkt für das Recycling von elektrischen
und elektronischen Geräten abgegeben werden.
Bitte fragen Sie bei Ihrem Händler oder der Gemeindeverwaltung
nach der zuständigen Entsorgungsstelle.

Achtung!

Die Lok-Betriebsnummern der Artikel wechseln unter Umständen bei Neuproduktion.
Ersatzteile zu den Art.-Nr. tragen die jeweils in der Produktion befindlichen Betriebsnummern.
Ersatzteile mit älteren Betriebsnummern nur solange Vorrat reicht.