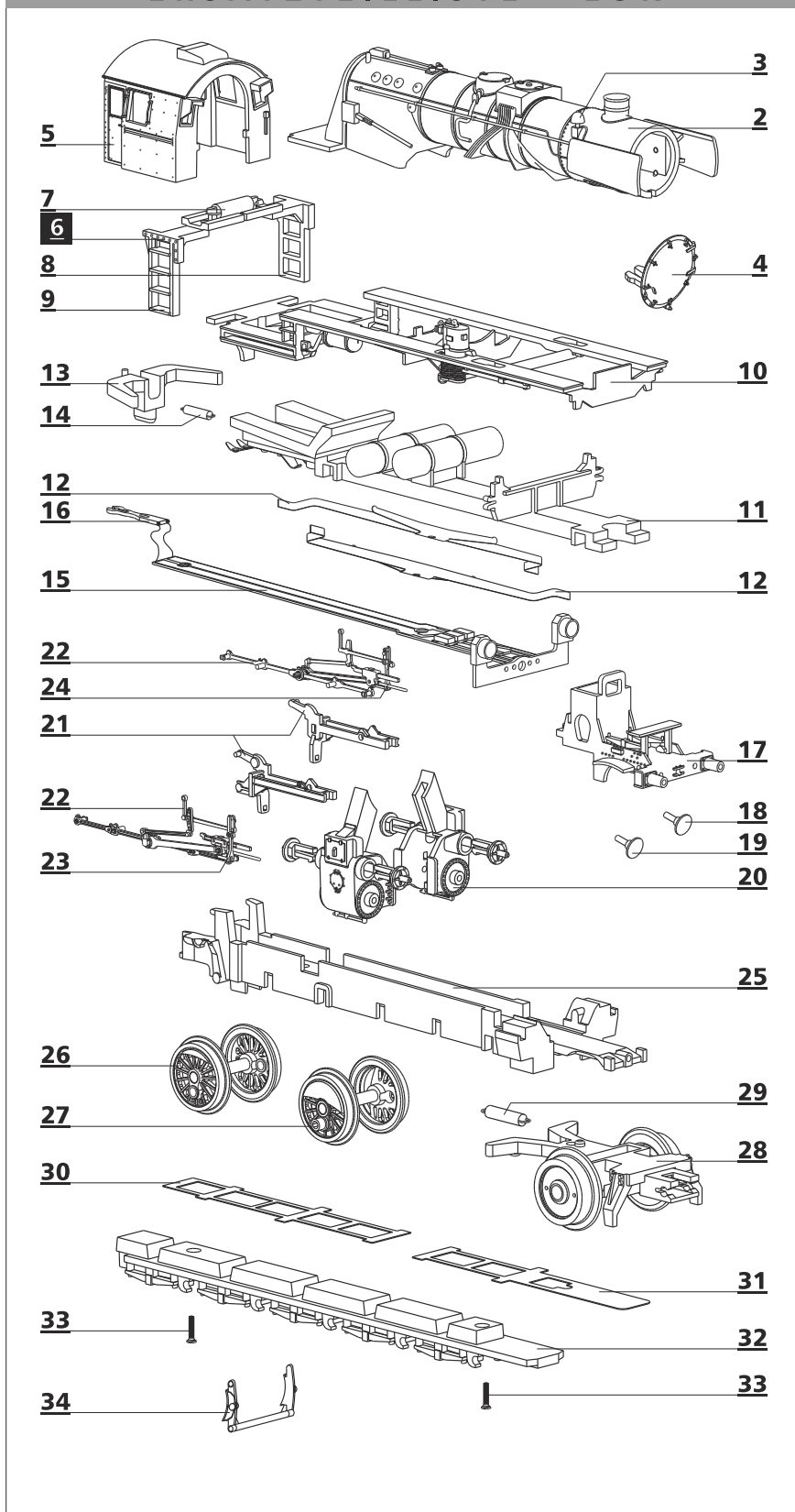


ERSATZTEILLISTE - LOK



| Lfd.Nr. | Bezeichnung | Art.-Nr. |
|---------|-------------|----------|
|---------|-------------|----------|

o. Abb. Zurüstteile (Lok+Tender) 200242

2 Kessel, vollst. 200208

3 Glocke 340630

4 Rauchkammertür, dekor. 205095

5 Führerhaus, vollst. 200211

6 Leiter Führerhaus, vollst. 229770

7 Zugfeder 0,15x1,7x29 390350

8 Leiter Führerhaus, links 305070

9 Leiter Führerhaus, rechts 305060

10 Umlauf, lack. 205104

11 Rahmenoberteil, mont. 200217

12 Radschleifer Lok, gebogen 333320

13 Kinematik Lok 304970

14 Feder Kupplung 398200

15 Leiterplatte Lok, lack. 205114

16 Leiterplatte Verbindung 396480

17 Rahmenvorderteil, mont. 200223

18 Puffer, flach 316830

19 Puffer, ballig 316840

20 Zylinderpaar m. Schieberkastendeckel 229790

21 Gleitbahnträgerpaar 229780

22 Steuerung am Spritzling (ohne Kreuzkopf) 229850

23 Kreuzkopf, rechts 323280

24 Kreuzkopf, links 323290

25 Lokrahmen, lack. 205113

26 Kuppelradsatz Dm 11,5 mm 200218

27 Treibradsatz Dm 11,5 mm 200219

28 Vorläufer, vollst. 200222

29 Feder Vorläufer 398220

30 Achsfeder Lok, hinten 393110

31 Achsfeder Lok, vorn 393140

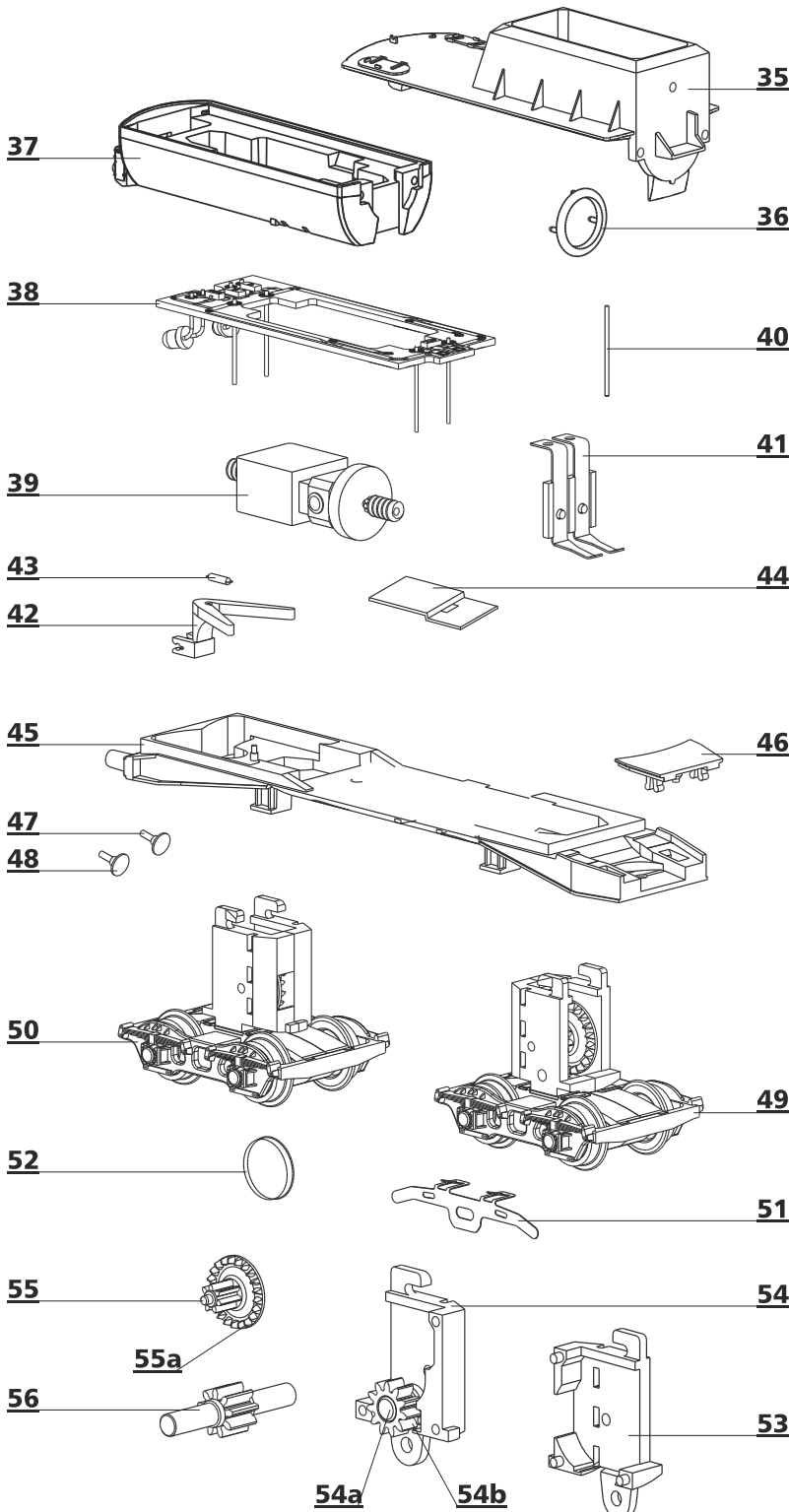
32 Rahmenunterteil 305220

33 Senkschraube PT 18x8 393210

34 Bremsbacken 305100

o. Abb. Kupplung 210360

ERSATZTEILLISTE - TENDER



| Lfd.Nr. | Bezeichnung | Art.-Nr. |
|---------|---|----------|
| 35 | Tenderoberteil, mont. | 200238 |
| 36 | Gummiwulst | 305150 |
| 37 | Tenderwanne, dekor. | 205117 |
| 38 | Leiterplatte Tender | 396310 |
| 39 | Motor, vollst. | 201180 |
| 40 | Kontaktstift Dm 0,4 mm | 390540 |
| 41 | Kontaktsatz, mont. | 203240 |
| 42 | Kinematik Tender | 304980 |
| 43 | Feder Kinematik Tender | 398210 |
| 44 | Motorauflage | 312800 |
| 45 | Tenderboden | 305280 |
| 46 | Kuppelkastenabdeckung | 305290 |
| 47 | Puffer, flach | 316830 |
| 48 | Puffer, ballig | 316840 |
| 49 | Drehgestell, vorn, mont. (ohne Getriebeblock) | 200234 |
| 50 | Drehgestell, hinten, mont. (ohne Getriebeblock) | 200235 |
| 51 | Radschleifer Tender, gebogen | 333280 |
| 52 | Haftreifen | 227605 |
| 53 | Getriebegehäuse Tender 1 | 323510 |
| 54 | Getriebegehäuse Tender 2 | 323790 |
| 54a | Achse 1,5 x 4 | 340710 |
| 54b | Zahnrad z 11 | 341870 |
| 55 | Achse 1,2 x 8,9 | 341320 |
| 55a | Zahnrad z 21/7 | 341860 |
| 56 | Zahnrad z 9, vollst. | 203210 |
| o.Abb. | Schienenräumer | 305330 |
| o.Abb. | Kupplung | 210360 |

Achtung!

Die Lok-Betriebsnummern der Artikel wechseln unter Umständen bei Neuproduktion. Ersatzteile zu den Art.-Nr. tragen die jeweils in der Produktion befindlichen Betriebsnummern. Ersatzteile mit älteren Betriebsnummern nur solange Vorrat reicht.

Technische Änderungen vorbehalten!

Bei Reklamationen

diese Anleitung bitte über Ihren Fachhändler mitsenden an:

TILLIG Modellbahnen GmbH

Promenade 1, 01855 Sebnitz

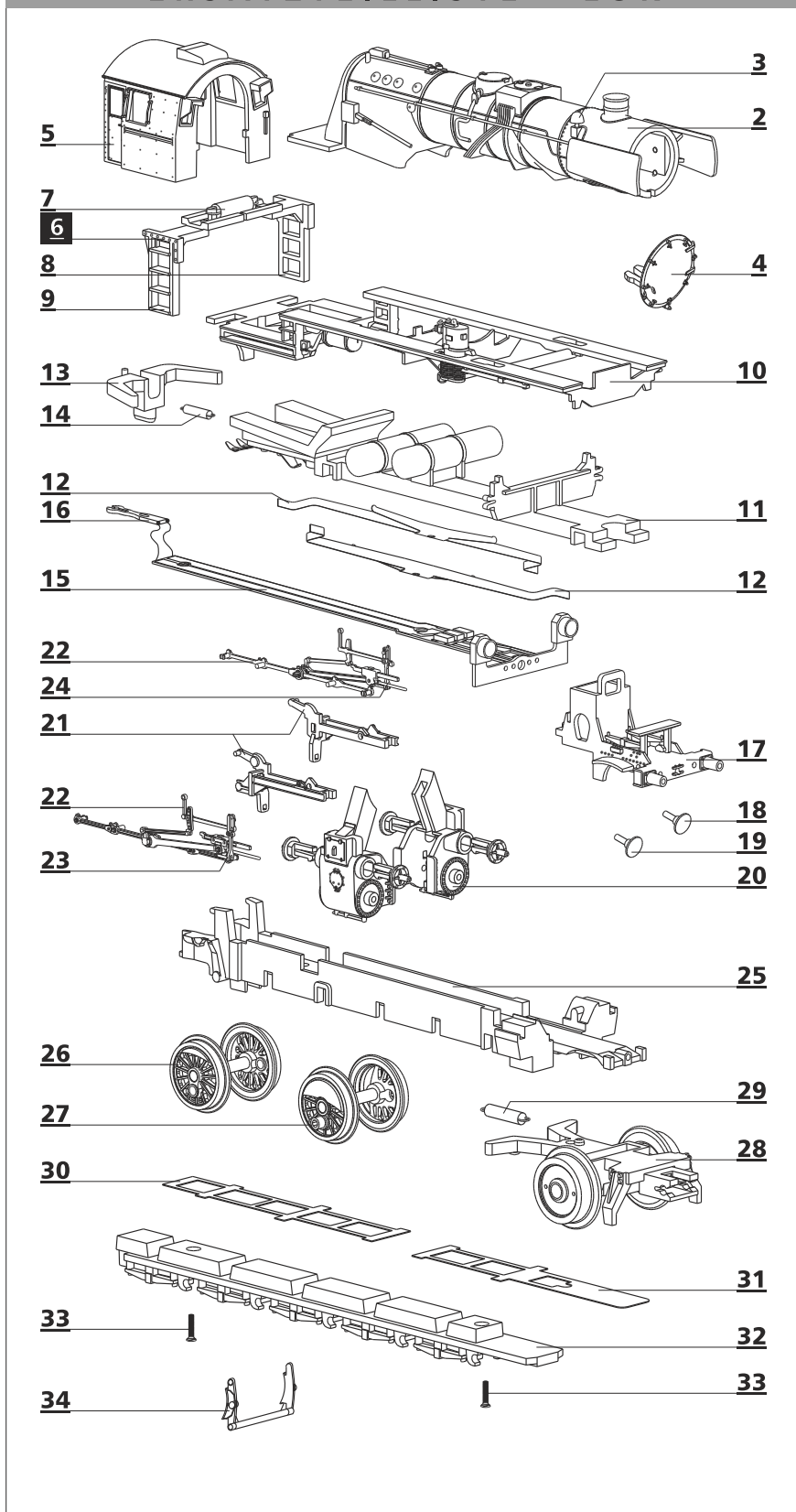
Tel.: +49 (0)35971 903-0, www.tillig.com

Nicht geeignet für Kinder unter 3 Jahren wegen abnehmbarer und verschluckbarer Kleinteile und Verletzungsgefahr durch funktionsbedingte scharfe Ecken und Kanten.



Dieses Produkt darf am Ende seiner Nutzungsdauer nicht über den normalen Hausmüll entsorgt werden, sondern muss an einem Sammelpunkt für das Recycling von elektrischen und elektronischen Geräten abgegeben werden. Bitte fragen Sie bei Ihrem Händler oder der Gemeindeverwaltung nach der zuständigen Entsorgungsstelle.

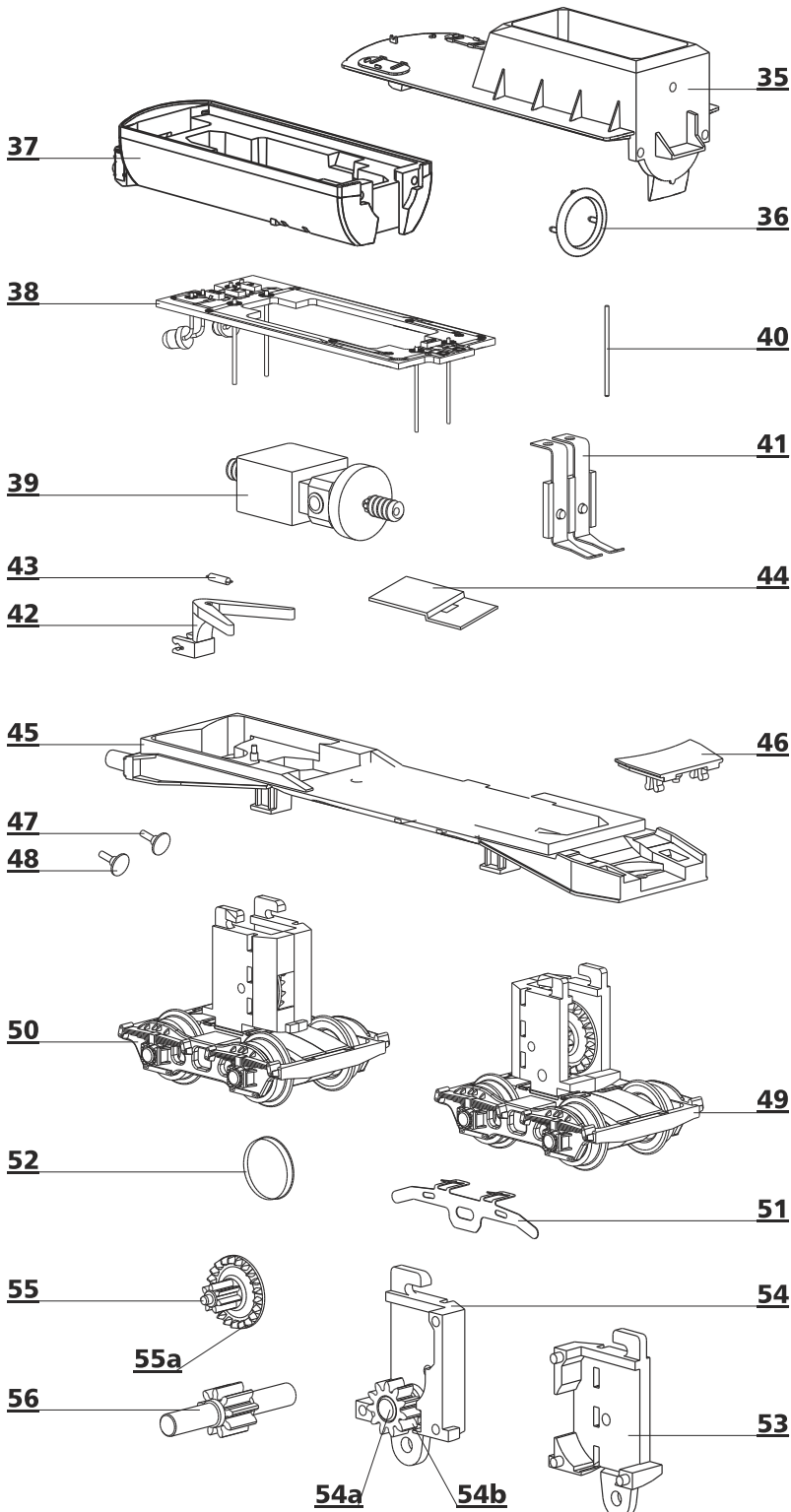
ERSATZTEILLISTE - LOK



| Lfd.Nr. | Bezeichnung | Art.-Nr. |
|---------|-------------|----------|
|---------|-------------|----------|

| | | |
|----------------------------------|--|--------|
| o. Abb. Zurüstteile (Lok+Tender) | | 200242 |
| 2 | Kessel, vollst. | 200208 |
| 3 | Glocke | 340630 |
| 4 | Rauchkammertür, dekor. | 205095 |
| 5 | Führerhaus, vollst. | 200211 |
| 6 | Leiter Führerhaus, vollst. | 229770 |
| 7 | Zugfeder 0,15x1,7x29 | 390350 |
| 8 | Leiter Führerhaus, links | 305070 |
| 9 | Leiter Führerhaus, rechts | 305060 |
| 10 | Umlauf, lack. | 205104 |
| 11 | Rahmenoberteil, mont. | 200217 |
| 12 | Radschleifer Lok, gebogen | 333320 |
| 13 | Kinematik Lok | 304970 |
| 14 | Feder Kupplung | 398200 |
| 15 | Leiterplatte Lok, lack. | 205114 |
| 16 | Leiterplatte Verbindung | 396480 |
| 17 | Rahmenvorderteil, mont. | 200223 |
| 18 | Puffer, flach | 316830 |
| 19 | Puffer, ballig | 316840 |
| 20 | Zylinderpaar m. Schieberkastendeckel | 229790 |
| 21 | Gleitbahnträgerpaar | 229780 |
| 22 | Steuerung am Spritzling (ohne Kreuzkopf) | 229850 |
| 23 | Kreuzkopf, rechts | 323280 |
| 24 | Kreuzkopf, links | 323290 |
| 25 | Lokrahmen, lack. | 205113 |
| 26 | Kuppelradsatz Dm 11,5 mm | 200218 |
| 27 | Treibradsatz Dm 11,5 mm | 200219 |
| 28 | Vorläufer, vollst. | 200222 |
| 29 | Feder Vorläufer | 398220 |
| 30 | Achsfeder Lok, hinten | 393110 |
| 31 | Achsfeder Lok, vorn | 393140 |
| 32 | Rahmenunterteil | 305220 |
| 33 | Senkschraube PT 18x8 | 393210 |
| 34 | Bremsbacken | 305100 |
| o. Abb. Kupplung | | 210360 |

ERSATZTEILLISTE - TENDER



| Lfd.Nr. | Bezeichnung | Art.-Nr. |
|---------|--|----------|
| 35 | Tenderoberteil, mont. | 200238 |
| 36 | Gummiwulst | 305150 |
| 37 | Tenderwanne, dekor. | 205117 |
| 38 | Leiterplatte Tender | 396310 |
| 39 | Motor, vollst. | 201180 |
| 40 | Kontaktstift Dm 0,4 mm | 390540 |
| 41 | Kontaktsatz, mont. | 203240 |
| 42 | Kinematik Tender | 304980 |
| 43 | Feder Kinematik Tender | 398210 |
| 44 | Motorauflage | 312800 |
| 45 | Tenderboden | 305280 |
| 46 | Kuppelkastenabdeckung | 305290 |
| 47 | Puffer, flach | 316830 |
| 48 | Puffer, ballig | 316840 |
| 49 | Drehgestell, vorn, mont. (ohne Getriebelock) | 200234 |
| 50 | Drehgestell, hinten, mont. (ohne Getriebelock) | 200235 |
| 51 | Radschleifer Tender, gebogen | 333280 |
| 52 | Haftreifen | 227605 |
| 53 | Getriebegehäuse Tender 1 | 323510 |
| 54 | Getriebegehäuse Tender 2 | 323790 |
| 54a | Achse 1,5 x 4 | 340710 |
| 54b | Zahnrad z 11 | 341870 |
| 55 | Achse 1,2 x 8,9 | 341320 |
| 55a | Zahnrad z 21/7 | 341860 |
| 56 | Zahnrad z 9, vollst. | 203210 |
| o.Abb. | Schienenräumer | 305330 |
| o.Abb. | Kupplung | 210360 |

Achtung!

Die Lok-Betriebsnummern der Artikel wechseln unter Umständen bei Neuproduktion. Ersatzteile zu den Art.-Nr. tragen die jeweils in der Produktion befindlichen Betriebsnummern. Ersatzteile mit älteren Betriebsnummern nur solange Vorrat reicht.

Technische Änderungen vorbehalten!

Bei Reklamationen

diese Anleitung bitte über Ihren Fachhändler mitsenden an:

TILLIG Modellbahnen GmbH

Promenade 1, 01855 Sebnitz

Tel.: +49 (0)35971 903-0, www.tillig.com

Nicht geeignet für Kinder unter 3 Jahren wegen abnehmbarer und verschluckbarer Kleinteile und Verletzungsgefahr durch funktionsbedingte scharfe Ecken und Kanten.



Dieses Produkt darf am Ende seiner Nutzungsdauer nicht über den normalen Hausmüll entsorgt werden, sondern muss an einem Sammelpunkt für das Recycling von elektrischen und elektronischen Geräten abgegeben werden. Bitte fragen Sie bei Ihrem Händler oder der Gemeindeverwaltung nach der zuständigen Entsorgungsstelle.