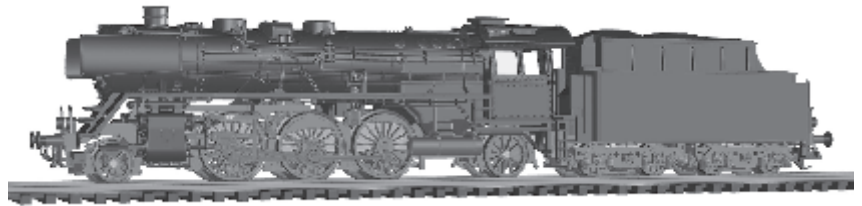




Art.-Nr.: 02102 – BR 23 001
mit Dachaufsatz, DR, Ep. III

DAS VORBILD



Die BR 23 ist die letzte von der DRG entwickelte Personenzug Schlepptenderlok. Ursprünglich glaubte man auf eine neue Konstruktion verzichten zu können, weil die letzten beschafften pr. P8 (BR 38.10) erst 1924 geliefert wurden. Der zunehmende Straßenverkehr in den dreißiger Jahren erforderte aber eine Beschleunigung des Schienenverkehrs. So wurde 1937 das Projekt einer neuen Personenzuglok mit der Konstruktion der BR 50 wieder auf die Tagesordnung geholt. 1939 sah das Beschaffungsprogramm der DR 800 Loks der BR 23 vor, allerdings hatte die BR 50 Vorrang und erschien als erstes Muster bereits im Frühjahr 1939. Die BR 23 wurde mit den Mustern für 1941, die Serien für 1942 und 1943 geplant. Die Personenzuglok lehnte sich konstruktiv an die Güterzuglok an. Tatsächlich wurden die 2 Musterloks auch im Spätsommer 1941 von Schichau geliefert und zugleich dem Lokversuchsammt Grunewald zur Erprobung übergeben. Dabei ergaben sich Messwerte, die eine Ebenbürtigkeit der neuen Lok mit der BR 03 zeigten. So wurden beide Loks auch vom Bw Grunewald aus für die Flachlandstrecken nach Osten zusammen in Dienstplänen für Schnellzüge und schwere Personenzüge mit der BR 03 eingesetzt. Das gegenüber der P8 höhere Gewicht der BR 23 brachte deutlich größere Zugleistungen gegenüber dieser. Bei einer erreichbaren Höchstgeschwindigkeit von 110 km/h war neben dem Ersatz der P8 auch der der S10.1 angedacht. Allerdings bedingte die Entwicklung des Krieges eine Stornierung aller Personenzuglokbauaufträge. So wurde diese, durchaus erfolgversprechende, Lokbaureihe nicht in der geplanten Serie produziert. Es blieb bei beiden Musterloks. Diese dienten nach dem Krieg beiden deutschen Bahnverwaltungen als Muster für neue, eigenständige Entwicklungen, die aufgrund der fortgeschrittenen Erkenntnisse allerdings letztlich nicht mehr viel mit den Musterloks zu tun hatten.

Beide Loks überstanden den Krieg unbeschädigt und verblieben bei der DR Ost. Zunächst weiter im Berliner Raum beheimatet, wurden sie vorwiegend im Schnellzugdienst eingesetzt. Mit Bildung der Fahrzeugversuchsanstalt Halle wurden Bremslokomotiven benötigt. Auf der Suche nach geeigneten Fahrzeugen wurden 1954 auch die beiden BR 23 dorthin abgegeben. Beide Loks waren seit dem im Bw Halle P stationiert. Die Lok 23 001 erhielt wegen der nachgerüsteten Gegendruckbremse Eckventil-Druckausgleicher statt der Karl-Schultz-Schieber auf den Zylindern. Die 23 001 erhielt 1957 Wittebleche und bekam für ausgedehnte Versuchsfahrten und den Planeinsätzen auf der Strecke Halle – Eisenach auch einen 2'2' T34 Tender. Die 23 002 verblieb äußerlich unverändert mit Wagnerblechen und 2'2' T26 Tender, mit denen die Loks ursprünglich gekuppelt waren. Neben Versuchsfahrten waren aber viele Planzüge zu befördern, vornehmlich im hügeligen Gelände von Halle in Richtung Eisenach und Saalfeld. Um 1960 musste bei beiden Loks wegen der starken Beanspruchungen eine vorgezogene Hauptuntersuchung vorgenommen werden. Dabei sollten neue Rekokesel mit Verbrennungskammer der BR 50 in angepasster Form eingesetzt werden. Wegen der Gegendruckbremse blieb der Oberflächenvorwärmer erhalten. Allerdings erfolgte diese Modernisierung nur bei der 23 001. Bei der zweiten Lok wurde die Ausbesserung nach der Zerlegung abgebrochen. 1967 wurde sie buchmäßig verschrottet. Die 23 001 erhielt noch einen Gieselejektor und wurde 1975 ausgemustert. Beide Loks waren bei den Personalen wegen der guten Leistungen, der großen Laufruhe und der leichten Handhabbarkeit sehr beliebt.

DAS MODELL

Das Modell ist eine maßstäbliche Nachbildung des großtechnischen Vorbildes mit authentischer Farbgebung und Dekoration. Der Antrieb erfolgt im Tender auf alle Achsen. Zwei davon sind mit Haftreifen versehen. Die Stromabnahme erfolgt über alle Radsätze des Tenders und die Kuppelradsätze der Lok. Im Tender befindet sich eine Decoderschnittstelle nach NEM 651 (6-polig). Das Modell besitzt eine mit der Fahrtrichtung wechselnde Stirnbeleuchtung mit warm-weißen LEDs. Das Modell besitzt zwischen Lok und Tender und an beiden Fahrzeugenden eine Kurzkupplung. Am Vorlaufgestell kann eine Kupplung eingesteckt werden. Die Kupplungsaufnahmen sind entsprechend NEM 358 gestaltet. Lok und Tender sind mit einer steckbaren Kupplung versehen. Durch gefühlvolles, kräftiges Zusammenschieben auf dem Gleis wird die Verbindung zwischen Lok und Tender hergestellt. Die Trennung erfolgt durch ebensolches Auseinanderziehen. Für eine weitere Detaillierung liegen Zurüstteile bei, die entsprechend der Abbildungen angebracht werden können. Dabei ist der Einsatz des Modells zu berücksichtigen, da Kolbenstangenschutzrohre und Bremsschläuche den Anlagenbetrieb beeinträchtigen können. Die Zurüstteile sollten mit einem Tropfen Sekundenkleber gesichert werden. Das Modell erreicht nach einer Einlaufzeit von ca. 20 min in beide Fahrtrichtungen seine optimalen Fahreigenschaften. Ab Werk ist das Modell ausreichend gefettet. Ein Nachfetten oder -ölen mit harz- und säurefreien Fett oder Öl ist erst nach ca. 100 Betriebsstunden zu empfehlen. Dazu geeignetes Fett ist unter TILLIG Art.-Nr. 08973 erhältlich. Die Reinigung der Radschleifer und Radsätze zur Erhaltung der Kontaktgabe ist jedoch je nach Einsatz öfters zu empfehlen. Dazu geeignete Reinigungsflüssigkeit ist unter TILLIG Art.-Nr. 08977 erhältlich.

Von einer Demontage der Lok wird abgeraten. Der Tender braucht für eine Digitalisierung nicht vollständig geöffnet werden (siehe Anleitung unter Digitalisierung). Zum Öffnen des Tenders 2'2' T26 ist die hintere Pufferbohle des Tenders abzuziehen. Dazu werden die Puffer leicht (!) nach innen gedrückt, so dass die seitlichen Rastnasen aus dem Fahrgestell ausrasten. Dann wird die Pufferbohle nach hinten gezogen. Dann werden der Auftritt an der Vorderseite des Tenders und der Werkzeugkasten an der Hinterseite abgezogen. Danach kann das Tenderoberteil abgenommen werden.

⚠ **Vorsicht:** Die Einzelteile des Tenders verlieren bei dieser Demontage ihren Halt und können abfallen oder nicht mehr in der richtigen Lage sein. Bei der Montage in umgekehrter Reihenfolge ist beim Aufrasten der Pufferbohle auf die Lage der seitlichen Leitungsnachbildungen zu achten. Diese Leitungen müssen über die Pufferbohlenseitenwände gelegt werden. Das Oberteil des Tenders 2'2' T34 ist durch Spreizen des Wasserkastens vom Fahrgestell nach oben abzuziehen.

⚠ **Vorsicht:** Durch die Verschärfung der EMV Verträglichkeitsprüfung 2008 (gemeinhin als Funkentstörung bezeichnet) sind wir gezwungen worden, die Entstörbauelemente für unsere Triebfahrzeuge anzupassen. Das heißt, die Kapazität des Entstörkondensators am Motor ist verdoppelt worden. Das hat zur Folge, dass bei einer hochfrequenten Ansteuerung des Motors ein höherer Strom durch diesen Kondensator fließt. Eine solche hochfrequente Ansteuerung erfolgt im Digitalbetrieb ohne eingebauten Decoder (Fahren auf Adresse „0“). Es ist möglich, dass der Strom so hoch wird, dass die Zentrale dies als Motorkurzschluss wertet und gänzlich abschaltet. Zumindest erfolgt aber eine Überlastung der Entstörbauelemente, was mit einer so starken Erwärmung einher geht, dass sich die angrenzenden Plasteteile der Lokomotiven verformen können.

Aus diesem Grund ist der Betrieb dieser Modelle mit verstärkter Entstörung im Digitalbetrieb ohne Decoder nicht möglich.



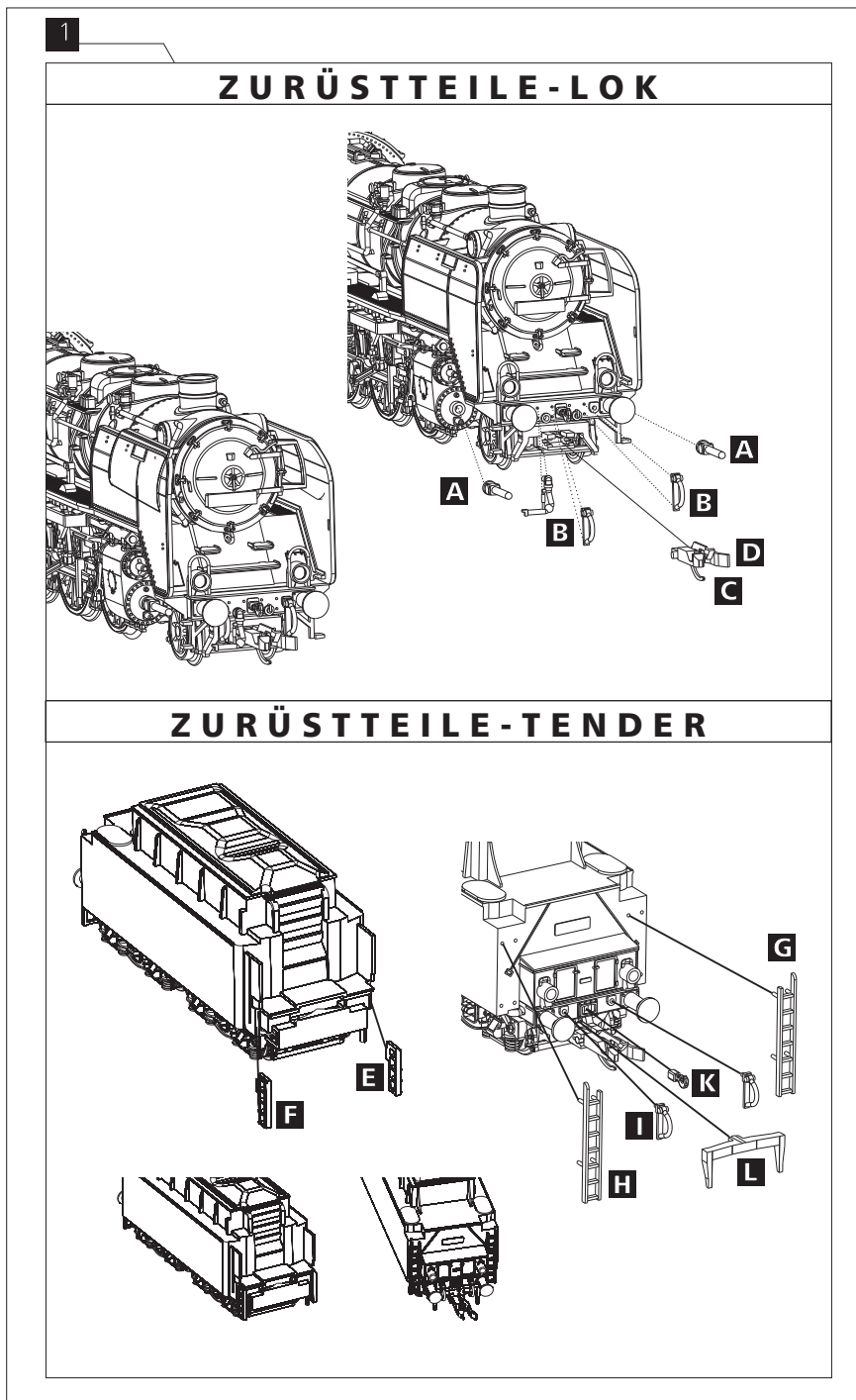
DIGITALISIERUNG

Das Modell ist mit einer Schnittstelle S nach NEM 651 im Tender der Lok ausgestattet. Diese Schnittstelle wird durch Anheben der Kohleimitation des Tenders 2'2' T26 (aufgerastet mit Rastnasen vorn und hinten) zugänglich. Beim 2'2' T 34 wird der Kohlekastenaufsatz (rastet seitlich im Wasserkasten) leicht zusammengedrückt und nach oben abgenommen. Der Entstörsatz kann gegen einen Decoder getauscht werden. Beim Einsetzen des Decoders ist darauf zu achten, daß er nicht gegen die Schwungradscheibe stößt. Als Decoder empfehlen wir Art.-Nr.: 66013 (Lenz-Gold mini).

Bitte prüfen Sie vor Inbetriebnahme der Lok die Spannung an Ihrer Digitalzentrale. Für den Betrieb von Fahrzeugen der Spurweiten TT, H0, H0e und H0m wird eine Digitalspannung von max. 14 Volt empfohlen. Höhere Spannungen führen zu einem höheren Verschleiß der Motoren. Decoderdefekte (durch Überlast), die durch diese Ursache entstehen, fallen nicht unter die Gewährleistung.

ZURÜSTTEILE

Zur Vervollkommnung des Modells liegen Zurüstteile, die laut Zeichnung angebracht werden können, bei.



Lfd.Nr.	Bezeichnung	Art.-Nr.
1	Zurüstteile	203136

Zurüstteile - Lok:

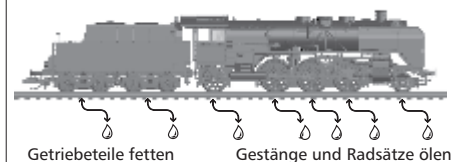
A	Kolbenstangenschutzrohre
B	Bremsschläuche
C	Kupplungskopf
D	Kupplungshaken

Zurüstteile - Tender:

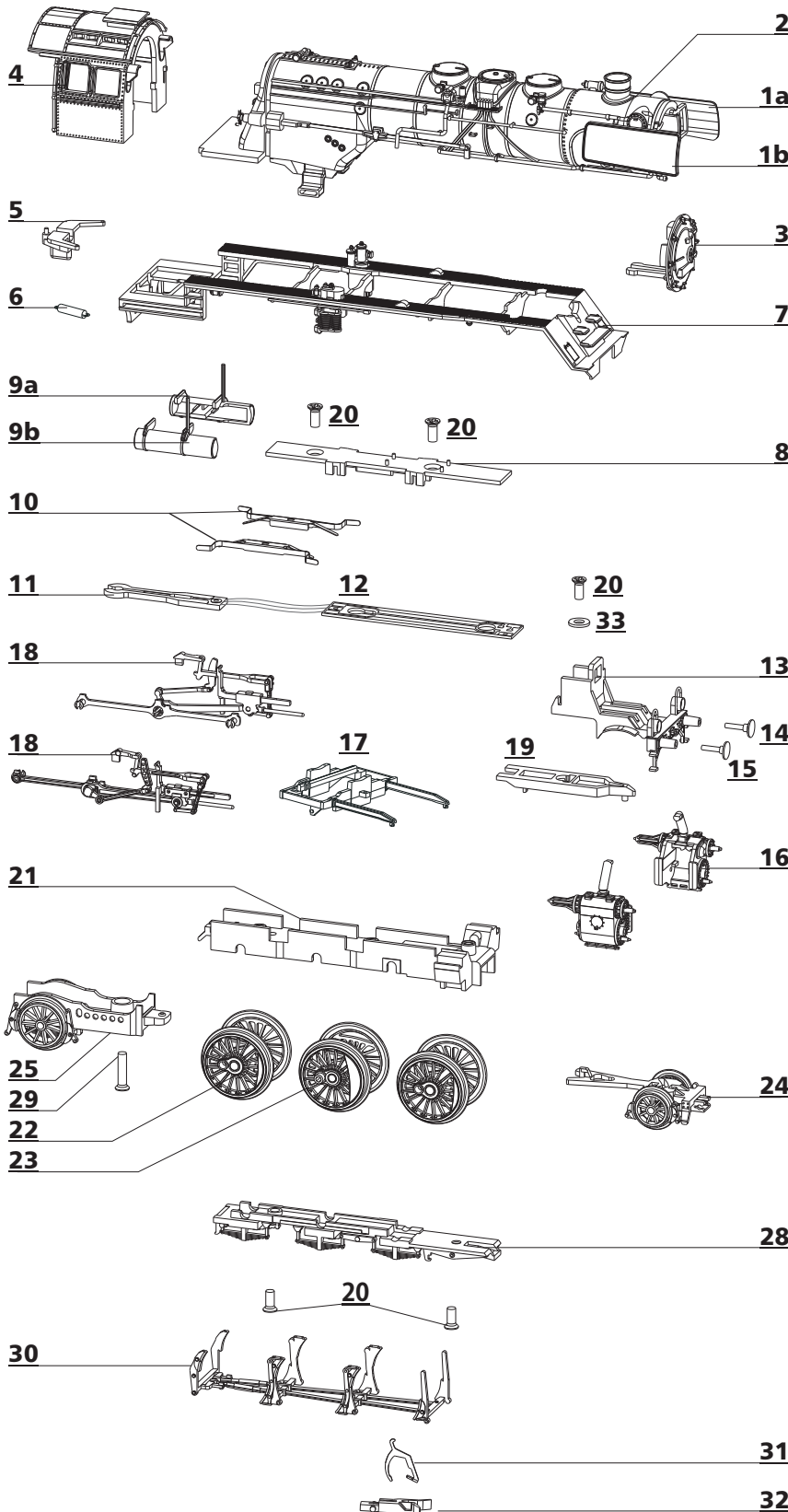
E	Leiter (kurz) rechts
F	Leiter (kurz) links
G	Leiter (lang) rechts
H	Leiter (lang) links
I	Bremsschlauch
K	Kupplungshaken
M	Bahnräumer

WARTUNG

Das Modell ist ab Werk ausreichend gefettet. Ein Nachfetten ist erst nach ca. 100 Betriebsstunden erforderlich. Dabei sind alle beweglichen Teile der Steuerung und die Lokradsätze mit einem Tropfen säure- und harzfreiem Öl zu versehen. Die Zahnräder des Antriebes sind mit technischer Vaseline zu fetten. Bei Verwendung von zu viel Fett und Öl besteht infolge Verschmutzung die Gefahr von Betriebsstörungen.



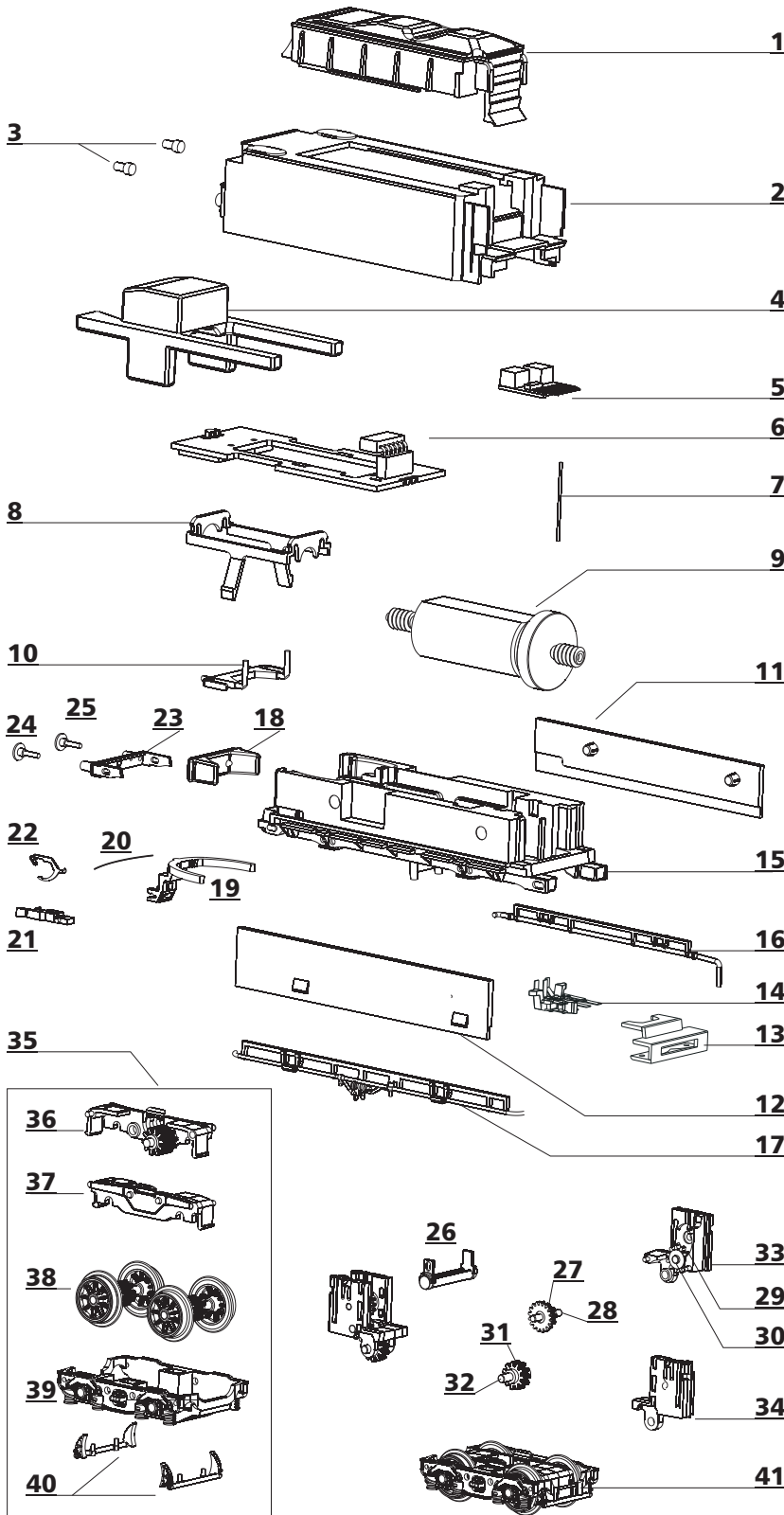
ERSATZTEILLISTE - LOK



Lfd. Nr.	Bezeichnung	Art.-Nr.
1a	Windleitblech links, lack.	207379
1b	Windleitblech rechts, lack.	207381
2	Kessel, vollst.	202605
3	Rauchkammertür, vollst.	203130
4	Führerhaus, vollst.	203127
5	Kinematik Lok	302415
6	Feder Kupplung	398200
7	Umlauf, vollst.	203134
8	Rahmenoberteil	302417
9a	Luftkessel, li	302409
9b	Luftkessel, re	302411
10	Radschleifer Lok, gebogen	330099
11	Leiterplatte Verbindung	396481
12	Leiterplatte Lok, vollst.	202617
13	Rahmenvorderteil, mont.	203133
14	Pufferteller, flach	316830
15	Pufferteller, ballig	316840
16	Zylinderpaar mit Schieberdeckel	202621
17	Gleitbahnträger	302383
18	Steuerung am Spritzling	202622
19	Wippe	302416
20	Schraube 1,8 x 8	393210
21	Lokrahmen, lack.	206927
22	Kuppelradsatz Dm 14,6 mm	202610
23	Treibradsatz Dm 14,6 mm	202611
24	Vorläufer, vollst.	202612
25	Nachläufer, vollst.	202613
28	Rahmenunterteil	302418
29	Senkschraube PT 18 x 4	393220
30	Bremsbacken Lok	302419
31	Kupplungskopf	300672
32	Kupplungshaken	330049
33	U-Scheibe 2,2 x 4,5 x 0,5	398080

Achtung!
Die Lok-Betriebsnummern der Artikel wechseln unter Umständen bei Neuproduktion. Ersatzteile zu den Art.-Nr. tragen die jeweils in der Produktion befindlichen Betriebsnummern.
Ersatzteile mit älteren Betriebsnummern nur solange Vorrat reicht.

ERSATZTEILLISTE - TENDER

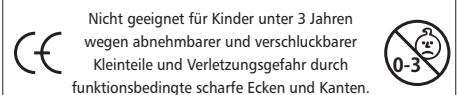


Lfd. Nr.	Bezeichnung	Art.-Nr.
1	Aufsatz, lack. sw 2'2'T34	206548
2	Tenderoberteil, dek.	207382
3	Lichteinsatz (unten), dek.	205172
4	Gewicht	351210
5	Entstörleiterplatte	396130
6	Leiterplatte Tender	396349
7	Kontaktstift Dm 0,4 x 14,5 mm	390541
8	Motorklammer	301125
9	Motor, vollst.	201773
10	Lichtprisma	301147
11	Füllstück links	301165
12	Füllstück rechts	301166
13	Kuppelkasten	301135
14	Kontaktsatz, mont.	201870
15	Fahrgestell, lack.	206175
16	Rohrleitung links	301137
17	Rohrleitung rechts	301138
18	Gewicht	351190
19	Kupplungsdeichsel (kurz)	301155
20	Feder Dm 0,15 x 18,6 mm	380981
21	Kupplungskopf	300672
22	Kupplungshaken	330049
23	Pufferbohle (kurz), dek.	207387
24	Pufferteller (flach)	316830
25	Pufferteller (ballig)	316840
26	Luftbehälter	301139
27	Zahnrad z17/z9	301927
28	Achse Dm 1,2 x 8,0 mm	341321
29	Zahnrad z11	303421
30	Achse Dm 1,5 x 3,7 mm	340710
31	Zahnrad z11	323530
32	Achse Dm 1,5 x 7,9 mm	341330
33	Getriebegehäuse A	301928
34	Getriebegehäuse B	301929
35	Drehgestell H, mont. (mit Haftreifen)	202214
36	Zahnrad z10	323540
37	Getriebegehäuse (D), mont.	201868
38	Treibbradsatz mit Haftreifen	201867
39	Drehgestellblende (Rollen)	301154
40	Bremsbacken	301142
41	Drehgestell V, mont. (ohne Haftreifen)	202215
o. Abb.	Treibbradsatz	201865
o. Abb.	Haftreifen	227605

Technische Änderungen vorbehalten!

Bei Reklamationen
diese Anleitung bitte über Ihren Fachhändler
mitsenden an:

TILLIG Modellbahnen GmbH
Promenade 1, 01855 Sebnitz
Tel.: +49 (0)35971 903-0, www.tillig.com



Nicht geeignet für Kinder unter 3 Jahren
wegen abnehmbarer und verschluckbarer
Kleinteile und Verletzungsgefahr durch
funktionsbedingte scharfe Ecken und Kanten.

Dieses Produkt darf am Ende seiner Nutzungsdauer
nicht über den normalen Hausmüll entsorgt werden, sondern
muss an einem Sammelpunkt für das Recycling von elektrischen
und elektronischen Geräten abgegeben werden.
Bitte fragen Sie bei Ihrem Händler oder der Gemeindeverwaltung
nach der zuständigen Entsorgungsstelle.