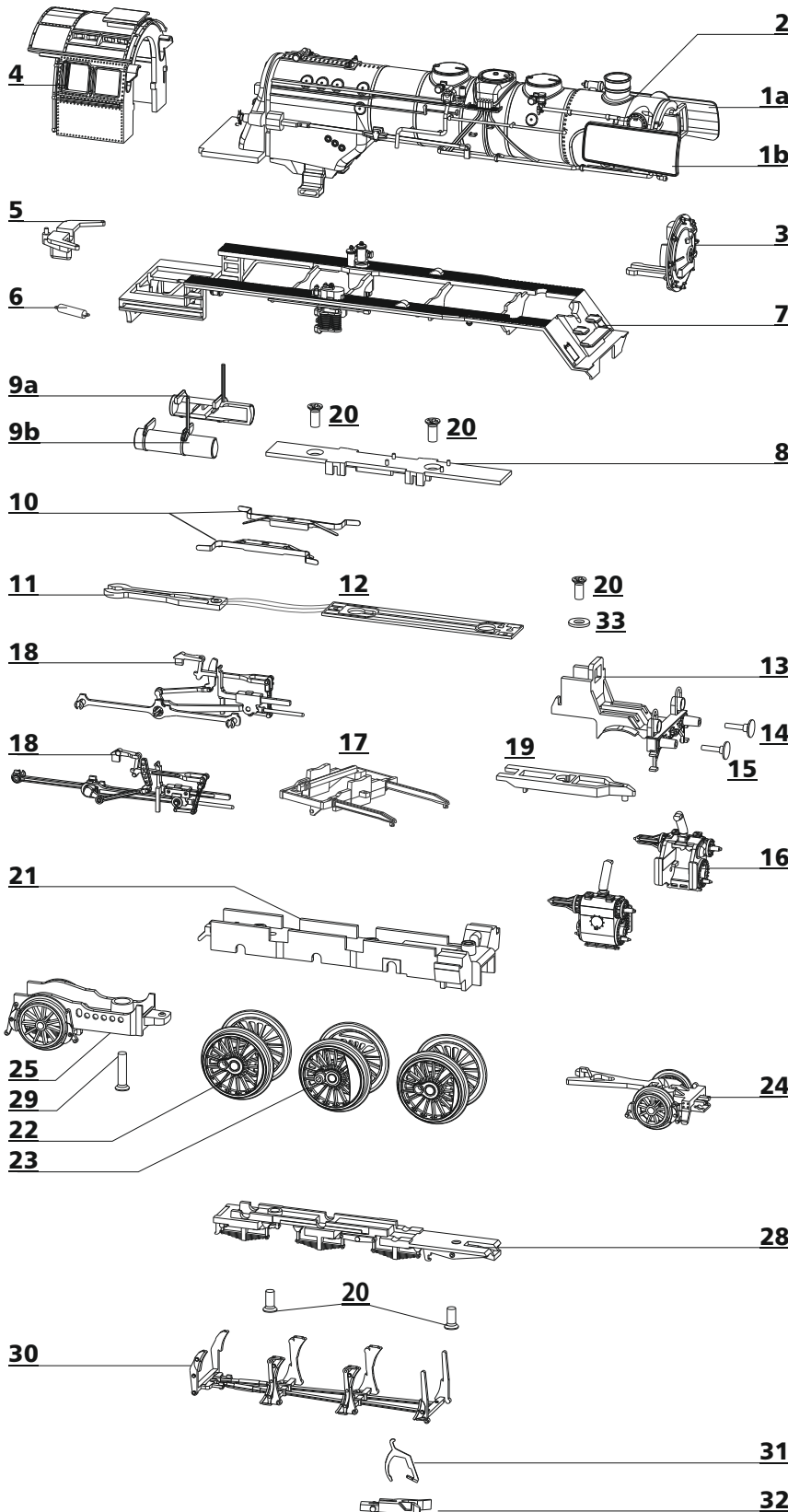


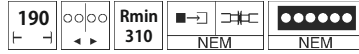
ERSATZTEILLISTE - LOK



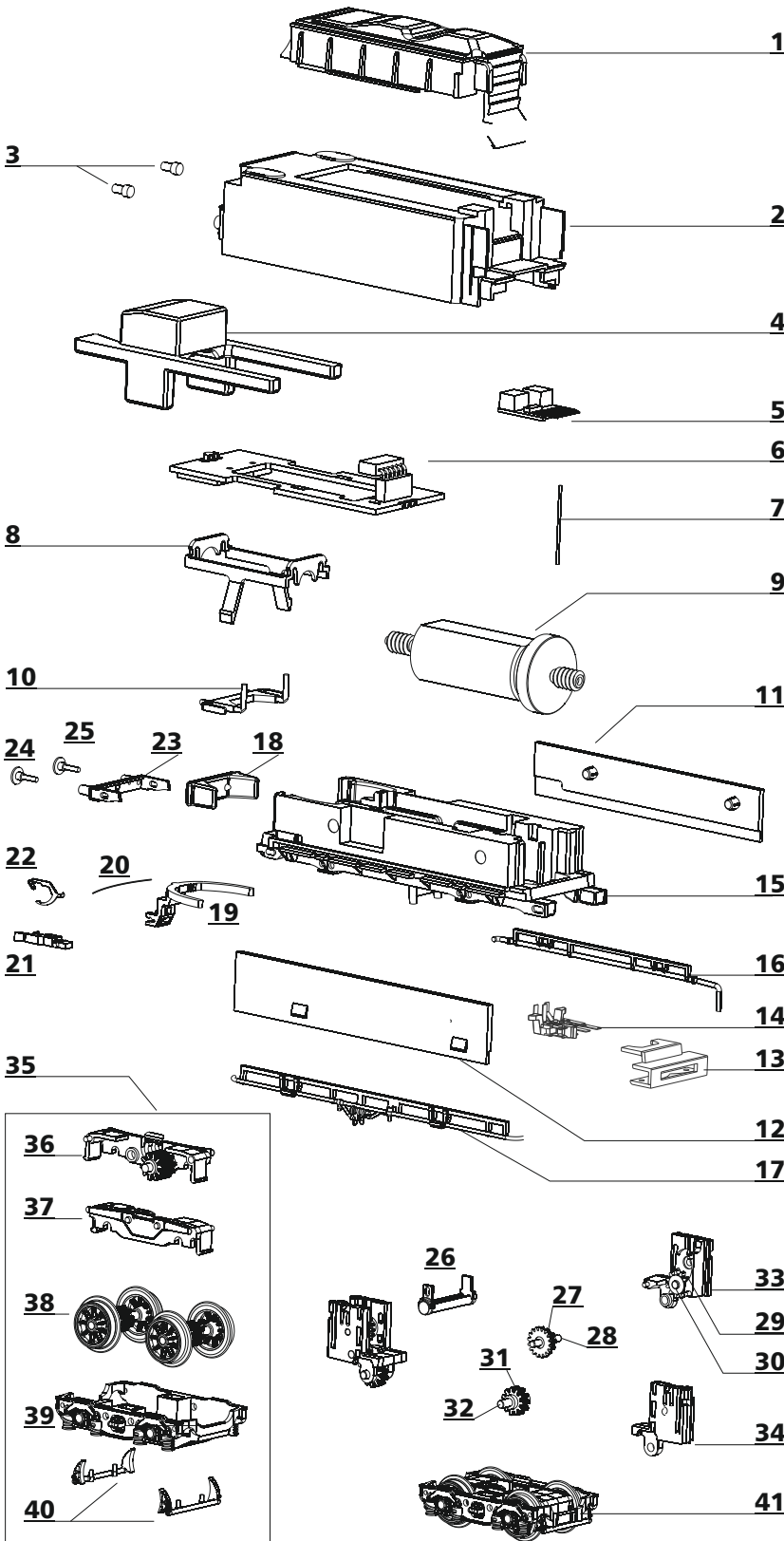
| Lfd. Nr. | Bezeichnung | Art.-Nr. |
|----------|---------------------------------|----------|
| 1a | Windleitblech links, lack. | 207379 |
| 1b | Windleitblech rechts, lack. | 207381 |
| 2 | Kessel, vollst. | 202605 |
| 3 | Rauchkammertür, vollst. | 203130 |
| 4 | Führerhaus, vollst. | 203127 |
| 5 | Kinematik Lok | 302415 |
| 6 | Feder Kupplung | 398200 |
| 7 | Umlauf, vollst. | 203134 |
| 8 | Rahmenoberteil | 302417 |
| 9a | Luftkessel, li | 302409 |
| 9b | Luftkessel, re | 302411 |
| 10 | Radschleifer Lok, gebogen | 330099 |
| 11 | Leiterplatte Verbindung | 396481 |
| 12 | Leiterplatte Lok, vollst. | 202617 |
| 13 | Rahmenvorderteil, mont. | 203133 |
| 14 | Pufferteller, flach | 316830 |
| 15 | Pufferteller, ballig | 316840 |
| 16 | Zylinderpaar mit Schieberdeckel | 202621 |
| 17 | Gleitbahnträger | 302383 |
| 18 | Steuerung am Spritzling | 202622 |
| 19 | Wippe | 302416 |
| 20 | Schraube 1,8 x 8 | 393210 |
| 21 | Lokrahmen, lack. | 206927 |
| 22 | Kuppelradsatz Dm 14,6 mm | 202610 |
| 23 | Treibradsatz Dm 14,6 mm | 202611 |
| 24 | Vorläufer, vollst. | 202612 |
| 25 | Nachläufer, vollst. | 202613 |
| 28 | Rahmenunterteil | 302418 |
| 29 | Senkschraube PT 18 x 4 | 393220 |
| 30 | Bremsbacken Lok | 302419 |
| 31 | Kupplungskopf | 300672 |
| 32 | Kupplungshaken | 330049 |
| 33 | U-Scheibe 2,2 x 4,5 x 0,5 | 398080 |

Achtung!
Die Lok-Betriebsnummern der Artikel wechseln unter Umständen bei Neuproduktion. Ersatzteile zu den Art.-Nr. tragen die jeweils in der Produktion befindlichen Betriebsnummern.
Ersatzteile mit älteren Betriebsnummern nur solange Vorrat reicht.

Dampflokomotive BR 23.0



ERSATZTEILLISTE - TENDER






| Lfd. Nr. | Bezeichnung | Art.-Nr. |
|----------|--|----------|
| 1 | Aufsatz, lack. sw 2'2'T34 | 206548 |
| 2 | Tenderoberteil, dek. | 207382 |
| 3 | Lichteinsatz (unten), dek. | 205172 |
| 4 | Gewicht | 351210 |
| 5 | Entstörleiterplatte | 396130 |
| 6 | Leiterplatte Tender | 396349 |
| 7 | Kontaktstift Dm 0,4 x 14,5 mm | 390541 |
| 8 | Motorklammer | 301125 |
| 9 | Motor, vollst. | 201773 |
| 10 | Lichtprisma | 301147 |
| 11 | Füllstück links | 301165 |
| 12 | Füllstück rechts | 301166 |
| 13 | Kuppelkasten | 301135 |
| 14 | Kontaktsatz, mont. | 201870 |
| 15 | Fahrgestell, lack. | 206175 |
| 16 | Rohrleitung links | 301137 |
| 17 | Rohrleitung rechts | 301138 |
| 18 | Gewicht | 351190 |
| 19 | Kupplungsdeichsel (kurz) | 301155 |
| 20 | Feder Dm 0,15 x 18,6 mm | 380981 |
| 21 | Kupplungskopf | 300672 |
| 22 | Kupplungshaken | 330049 |
| 23 | Pufferbohle (kurz), dek. | 207387 |
| 24 | Pufferteller (flach) | 316830 |
| 25 | Pufferteller (ballig) | 316840 |
| 26 | Luftbehälter | 301139 |
| 27 | Zahnrad z17/z9 | 301927 |
| 28 | Achse Dm 1,2 x 8,0 mm | 341321 |
| 29 | Zahnrad z11 | 341870 |
| 30 | Achse Dm 1,5 x 3,7 mm | 340710 |
| 31 | Zahnrad z11 | 323530 |
| 32 | Achse Dm 1,5 x 7,9 mm | 341330 |
| 33 | Getriebegehäuse A | 301928 |
| 34 | Getriebegehäuse B | 301929 |
| 35 | Drehgestell H, mont. (mit Haftreifen) | 202214 |
| 36 | Zahnrad z10 | 323540 |
| 37 | Getriebegehäuse (D), mont. | 201868 |
| 38 | Treibbradsatz mit Haftreifen | 201867 |
| 39 | Drehgestellblende (Rollen) | 301154 |
| 40 | Bremsbacken | 301142 |
| 41 | Drehgestell V, mont. (ohne Haftreifen) | 202215 |
| o. Abb. | Treibbradsatz | 201865 |
| o. Abb. | Haftreifen | 227605 |

Technische Änderungen vorbehalten!

Bei Reklamationen
diese Anleitung bitte über Ihren Fachhändler
mitsenden an:

TILLIG Modellbahnen GmbH
Promenade 1, 01855 Sebnitz
Tel.: +49 (0)35971 903-0, www.tillig.com


 Nicht geeignet für Kinder unter 3 Jahren wegen abnehmbarer und verschluckbarer Kleinteile und Verletzungsgefahr durch funktionsbedingte scharfe Ecken und Kanten.
 


 Dieses Produkt darf am Ende seiner Nutzungsdauer nicht über den normalen Hausmüll entsorgt werden, sondern muss an einem Sammelpunkt für das Recycling von elektrischen und elektronischen Geräten abgegeben werden. Bitte fragen Sie bei Ihrem Händler oder der Gemeindeverwaltung nach der zuständigen Entsorgungsstelle.
 