

Art.-Nr. 02100 • 02101



© TILLIG

## DAS VORBILD

Die BR 23 ist die letzte von der DRG entwickelte Personenzug Schlepptenderlok. Ursprünglich glaubte man auf eine neue Konstruktion verzichten zu können, weil die letzten beschafften pr. P8 (BR 38.10) erst 1924 geliefert wurden. Der zunehmende Straßenverkehr in den dreißiger Jahren erforderte aber eine Beschleunigung des Schienenverkehrs. So wurde 1937 das Projekt einer neuen Personenzuglok mit der Konstruktion der BR 50 wieder auf die Tagesordnung geholt. 1939 sah das Beschaffungsprogramm der DR 800 Loks der BR 23 vor, allerdings hatte die BR 50 Vorrang und erschien als erstes Muster bereits im Frühjahr 1939. Die BR 23 wurde mit den Mustern für 1941, die Serien für 1942 und 1943 geplant. Die Personenzuglok lehnte sich konstruktiv an die Güterzuglok an. Tatsächlich wurden die 2 Musterloks auch im Spätsommer 1941 von Schichau geliefert und zugleich dem Lokversuchsanstalt Grunewald zur Erprobung übergeben. Dabei ergaben sich Messwerte, die eine Ebenbürtigkeit der neuen Lok mit der BR 03 zeigten. So wurden beide Loks auch vom Bw Grunewald aus für die Flachlandstrecken nach Osten zusammen in Dienstplänen für Schnellzüge und schwere Personenzüge mit der BR 03 eingesetzt. Das gegenüber der P8 höhere Gewicht der BR 23 brachte deutlich größere Zugleistungen gegenüber dieser. Bei einer erreichbaren Höchstgeschwindigkeit von 110 km/h war neben dem Ersatz der P8 auch der der S10.1 angedacht. Allerdings bedingte die Entwicklung des Krieges eine Stornierung aller Personenzuglokbauaufträge. So wurde diese, durchaus erfolgversprechende, Lokbaureihe nicht in der geplanten Serie produziert. Es blieb bei beiden Musterloks. Diese dienten nach dem Krieg beiden deutschen Bahnverwaltungen als Muster für neue, eigenständige Entwicklungen, die aufgrund der fortgeschrittenen Erkenntnisse allerdings letztlich nicht mehr viel mit den Musterloks zu tun hatten.

Beide Loks überstanden den Krieg unbeschädigt und verblieben bei der DR Ost. Zunächst weiter im Berliner Raum beheimatet, wurden sie vorwiegend im Schnellzugdienst eingesetzt. Mit Bildung der Fahrzeugversuchsanstalt Halle wurden Bremslokomotiven benötigt. Auf der Suche nach geeigneten Fahrzeugen wurden 1954 auch die beiden BR 23 dorthin abgegeben. Beide Loks waren seit dem im Bw Halle P stationiert. Die Lok 23 001 erhielt wegen der nachgerüsteten Gegendruckbremse Eckventil-Druckausgleicher statt der Karl-Schultz-Schieber auf den Zylindern. Die 23 001 erhielt 1957 Wittebleche und bekam für ausgedehnte Versuchsfahrten und den Planeinsätzen auf der Strecke Halle – Eisenach auch einen 2'2' T34 Tender. Die 23 002 verblieb äußerlich unverändert mit Wagnerblechen und 2'2' T26 Tender, mit denen die Loks ursprünglich gekuppelt waren. Neben Versuchsfahrten waren aber viele Planzüge zu befördern, vornehmlich im hügligen Gelände von Halle in Richtung Eisenach und Saalfeld. Um 1960 musste bei beiden Loks wegen der starken Beanspruchungen eine vorgezogene Hauptuntersuchung vorgenommen werden. Dabei sollten neue Rekokessel mit Verbrennungskammer der BR 50 in angepasster Form eingesetzt werden. Wegen der Gegendruckbremse blieb der Oberflächenvorwärmer erhalten. Allerdings erfolgte diese Modernisierung nur bei der 23 001. Bei der zweiten Lok wurde die Ausbesserung nach der Zerlegung abgebrochen.

1967 wurde sie buchmäßig verschrottet. Die 23 001 erhielt noch einen Gieselelektor und wurde 1975 ausgemustert. Beide Loks waren bei den Personalen wegen der guten Leistungen, der großen Lauf-ruhe und der leichten Handhabbarkeit sehr beliebt.

## DAS MODELL

Das Modell ist eine maßstäbliche Nachbildung des großtechnischen Vorbildes mit authentischer Farbgebung und Dekoration. Der Antrieb erfolgt im Tender auf alle Achsen. Zwei davon sind mit Haftreifen versehen. Die Stromabnahme erfolgt über alle Radsätze des Tenders und die Kuppelradsätze der Lok. Im Tender befindet sich eine Decoderschnittstelle nach NEM 651 (6-polig). Das Modell besitzt eine mit der Fahrrichtung wechselnde Stirnbeleuchtung mit warm-weißen LEDs. Das Modell besitzt zwischen Lok und Tender und an beiden Fahrzeugenden eine Kurzkupplung. Am Vorlaufgestell kann eine Kupplung eingesteckt werden. Die Kupplungsaufnahmen sind entsprechend NEM 358 gestaltet. Lok und Tender sind mit einer steckbaren Kupplung versehen. Durch gefühlvolles, kräftiges Zusammenschieben auf dem Gleis wird die Verbindung zwischen Lok und Tender hergestellt. Die Trennung erfolgt durch ebensolches Auseinanderziehen. Für eine weitere Detaillierung liegen Zerstücker bei, die entsprechend der Abbildungen angebracht werden können. Dabei ist der Einsatz des Modells zu berücksichtigen, da Kolbenstangenschutzrohre und Bremsschläuche den Anlagenbetrieb beeinträchtigen können. Die Zerstücker sollten mit einem Tropfen Sekundenkleber gesichert werden. Das Modell erreicht nach einer Einlaufzeit von ca. 20 min in beide Fahrrichtungen seine optimalen Fahreigenschaften. Ab Werk ist das Modell ausreichend gefettet. Ein Nachfetten oder -ölen mit harz- und säurefreien Fett oder Öl ist erst nach ca. 100 Betriebsstunden zu empfehlen. Dazu geeignetes Fett ist unter TILLIG Art.-Nr. 08973 erhältlich. Die Reinigung der Radschleifer und Radsätze zur Erhaltung der Kontaktgabe ist jedoch je nach Einsatz öfters zu empfehlen. Dazu geeignete Reinigungsflüssigkeit ist unter TILLIG Art.-Nr. 08977 erhältlich.

**⚠ Von einer Demontage der Lok wird abgeraten.** Der Tender braucht für eine Digitalisierung nicht vollständig geöffnet werden (siehe Anleitung unter Digitalisierung). Zum Öffnen des Tenders 2'2' T26 ist die hintere Pufferbohle des Tenders abziehen. Dazu werden die Puffer leicht (!) nach innen gedrückt, so dass die seitlichen Rastnasen aus dem Fahrgestell austraten. Dann wird die Pufferbohle nach hinten gezogen. Dann werden der Auftritt an der Vorderseite des Tenders und der Werkzeugkasten an der Hinterseite abgezogen. Danach kann das Tenderoberteil abgenommen werden.

**⚠ Vorsicht:** Die Einzelteile des Tenders verlieren bei dieser Demontage ihren Halt und können abfallen oder nicht mehr in der richtigen Lage sein. Bei der Montage in umgekehrter Reihenfolge ist beim Aufrasten der Pufferbohle auf die Lage der seitlichen Leitungsnachbildungen zu achten. Diese Leitungen müssen über die Pufferbohlen-seitenwände gelegt werden. Das Oberteil des Tenders 2'2' T34 ist durch Spreizen des Wasserkastens vom Fahrgestell nach oben abziehen.

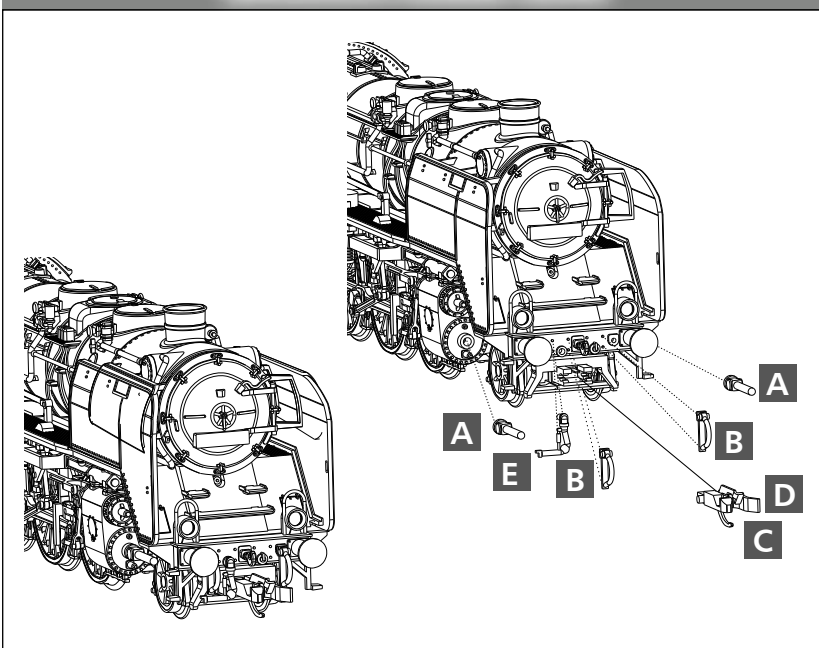
## DIGITALISIERUNG

Das Modell ist mit einer Schnittstelle S nach NEM 651 im Tender der Lok ausgestattet. Diese Schnittstelle wird durch Anheben der Kohleimantelung des Tenders 2'2' T26 (aufgerastet mit Rastnasen vorn und hinten) zugänglich. Beim 2'2' T 34 wird der Kohlekastenaufsatz (rastet seitlich im Wasserkasten) leicht zusammengedrückt und nach oben abgenommen. Der Entstöransatz kann gegen einen Decoder getauscht werden. Beim Einsetzen des Decoders ist darauf zu achten, daß er nicht gegen die Schwungscheibe stößt. Als Decoder empfehlen wir Art.-Nr.: 66021 (Uhlenbrock).

**!** Bitte prüfen Sie vor Inbetriebnahme der Lok die Spannung an Ihrer Digitalzentrale. Für den Betrieb von Fahrzeugen der Spurweiten TT, H0, H0e und H0m wird eine Digitalspannung von max. 14 Volt empfohlen. Höhere Spannungen führen zu einem höheren Verschleiß der Motoren. Decoderdefekte (durch Überlast), die durch diese Ursache entstehen, fallen nicht unter die Gewährleistung.

## ZURÜSTTEILE (Art.-Nr. 202602)

### ZURÜSTTEILE LOK



Zur Vervollkommnung des Modells liegen Zurüstteile, die laut Zeichnung angebracht werden können, bei.

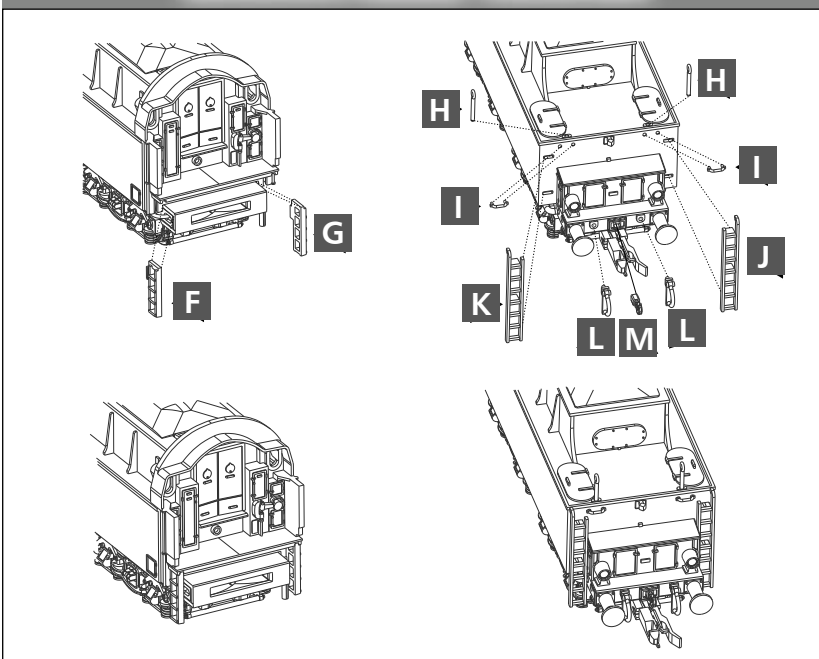
#### Zurüstteile Lok

- A** Kolbenstangenschutzrohre
- B** Bremsschläuche
- C** Kupplungskopf
- D** Kupplungshaken
- E** Dampfkupplung

#### Zurüstteile Tender

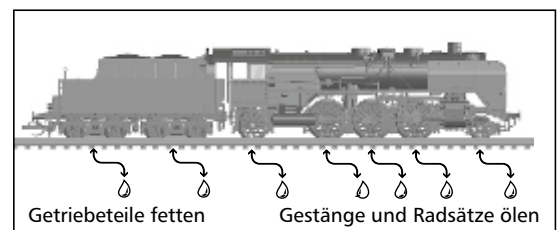
- F** Leiter (kurz) rechts
  - G** Leiter (kurz) links
  - H** Ringgriff
  - I** Griffstange
  - J** Leiter (lang) rechts
  - K** Leiter (lang) links
  - L** Bremsschlauch
  - M** Kupplungshaken
- Bahnräumer (ohne Abb.)

### ZURÜSTTEILE TENDER



## WARTUNG

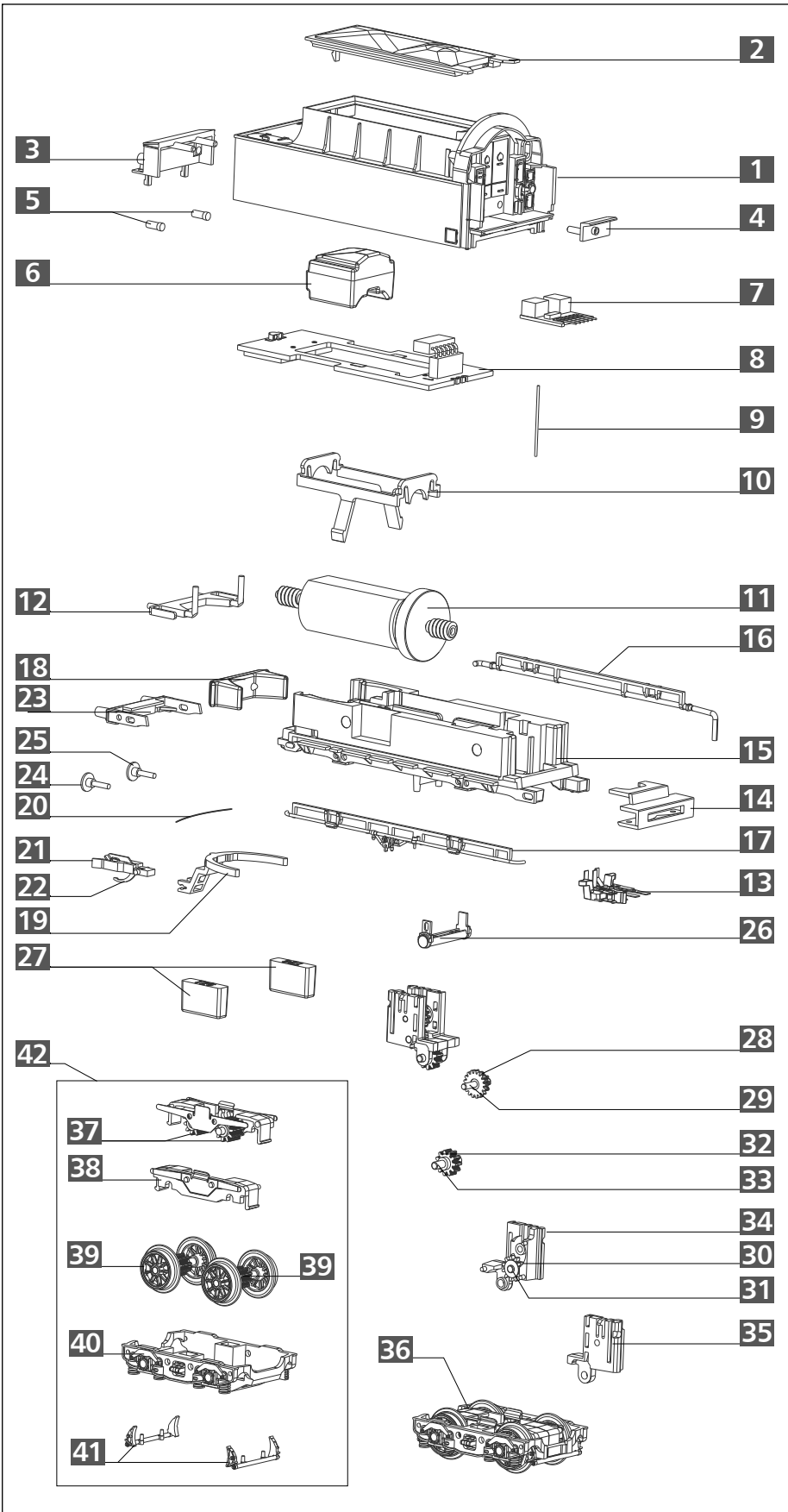
Das Modell ist ab Werk ausreichend gefettet. Ein Nachfetten ist erst nach ca. 100 Betriebsstunden erforderlich. Dabei sind alle beweglichen Teile der Steuerung und die Lokradsätze mit einem Tropfen säure- und harzfreiem Öl zu versehen. Die Zahnräder des Antriebes sind mit technischer Vaseline zu fetten. Bei Verwendung von zu viel Fett und Öl besteht infolge Verschmutzung die Gefahr von Betriebsstörungen.



## ERSATZTEILLISTE TENDER

Lfd. Nr.	Bezeichnung	Art.-Nr.
1	Oberteil, dek. (02100)	206929
	Oberteil, dek. (02101)	206976
2	Kohleaufsatz, lack.	206178
3	Werkzeugkasten, lack.	206179
4	Auftritt	301131
5	Lichteinsatz unten, dek.	206609
6	Gewicht 1	351160
7	Entstörleiterplatte	396130
8	Leiterplatte Tender	396349
9	Kontaktstift Dm 0,4 x 14,5 mm	390541
10	Motorklammer	301125
11	Motor, vollst.	201773
12	Lichtprisma	301147
13	Kontaktsatz, mont.	201870
14	Kuppelkasten	301135
15	Fahrgestell, lack.	206175
16	Rohrleitung links	301137
17	Rohrleitung rechts	301138
18	Gewicht	351190
19	Kupplungsdeichsel (lang)	301157
20	Feder Dm 0,15 x 18,6 mm	380981
21	Kupplungskopf	300672
22	Kupplungshaken	330049
23	Pufferbohle (kurz)	301141
24	Pufferteller, flach	316830
25	Pufferteller, ballig	316840
26	Luftbehälter	301139
27	Gewicht 2	351170
28	Zahnrad z17/z9	301927
29	Achse Dm 1,2 x 8,0 mm	341321
30	Zahnrad z11	303421
31	Achse Dm 1,5 x 3,7 mm	340710
32	Zahnrad z11	323530
33	Achse Dm 1,5 x 7,9 mm	341330
34	Getriebegehäuse A	301928
35	Getriebegehäuse B	301929
36	Drehgestell V, mont. (o. Haftreifen)	201893
37	Zahnrad z10	323540
38	Getriebegehäuse (D), mont.	201868
39	Treibradsatz mit Haftreifen	201867
o.Abb.	Haftreifen	227605
o.Abb.	Treibradsatz	201865
40	Drehgestellblende	301152
41	Bremsbacken	301142
42	Drehgestell H, mont. (m. Haftreifen)	201869

**ACHTUNG!**  
Die Lok-Betriebsnummern der Artikel wechseln unter Umständen bei Neuproduktion. Ersatzteile zu den Art.-Nr. tragen die jeweils in der Produktion befindlichen Betriebsnummern. Ersatzteile mit älteren Betriebsnummern nur solange Vorrat reicht.



## ERSATZTEILLISTE LOK

Lfd. Nr.	Bezeichnung	Art.-Nr.
1a	Windleitblech links, lack.	206925
1b	Windleitblech rechts, lack.	206926
2	Kessel, vollst.	202605
3	Rauchkammertür, vollst. (02100)	202604
	Rauchkammertür, vollst. (02101)	202660
4	Führerhaus, vollst. (02100)	202603
	Führerhaus, vollst. (02101)	202659
5	Kinematik Lok	302415
6	Feder Kupplung	398200
7	Umlauf, vollst. (02100)	202618
	Umlauf, vollst. (02101)	202664
8	Rahmenoberteil	302417
9a	Luftkessel, li	302409
9b	Luftkessel, re	302411
10	Radschleifer Lok, gebogen	330099
11	Leiterplatte Verbindung	396481
12	Leiterplatte Lok, vollst.	202617
13	Rahmenvorderteil, mont. (02100)	202620
	Rahmenvorderteil, mont. (02101)	202663
14	Pufferteller, flach	316830
15	Pufferteller, ballig	316840
16	Zylinderpaar mit Schieberdeckel	202621
17	Gleitbahnträger	302383
18	Steuerung am Spritzling	202622
19	Wippe	302416
20	Schraube 1,8 x 8	393210
21	Lokrahmen, lack.	206927
22	Kuppelradsatz Dm 14,6 mm	202610
23	Treibradsatz Dm 14,6 mm	202611
24	Vorläufer, vollst.	202612
25	Nachläufer, vollst.	202613
28	Rahmenunterteil	302418
29	Senkschraube PT 18 x 4	393220
30	Bremsbacken Lok	302419
31	Kupplungskopf	300672
32	Kupplungshaken	330049
33	U-Scheibe 2,2 x 4,5 x 0,5	398080

**ACHTUNG!**  
Die Lok-Betriebsnummern der Artikel wechseln unter Umständen bei Neuproduktion. Ersatzteile zu den Art.-Nr. tragen die jeweils in der Produktion befindlichen Betriebsnummern. Ersatzteile mit älteren Betriebsnummern nur solange Vorrat reicht.

### TILLIG Modellbahnen GmbH

Promenade 1, 01855 Sebnitz

Tel.: +49 (0)35971 / 903-45

Fax: +49 (0)35971 / 903-19

Service-Hotline: unsere aktuellen Hotline-Zeiten finden Sie unter: [www.tillig.com](http://www.tillig.com)

### Technische Änderungen vorbehalten!

Bei Reklamationen wenden Sie sich bitte an Ihren Fachhändler.



Nicht geeignet für Kinder unter 3 Jahren wegen abnehmbarer und verschluckbarer Kleinteile und Verletzungsgefahr durch funktionsbedingte scharfe Ecken und Kanten.



Dieses Produkt darf am Ende seiner Nutzungsdauer nicht über den normalen Hausmüll entsorgt werden, sondern muss an einem Sammelpunkt für das Recycling von elektrischen und elektronischen Geräten abgegeben werden. Bitte fragen Sie bei Ihrem Händler oder der Gemeindeverwaltung nach der zuständigen Entsorgungsstelle.

