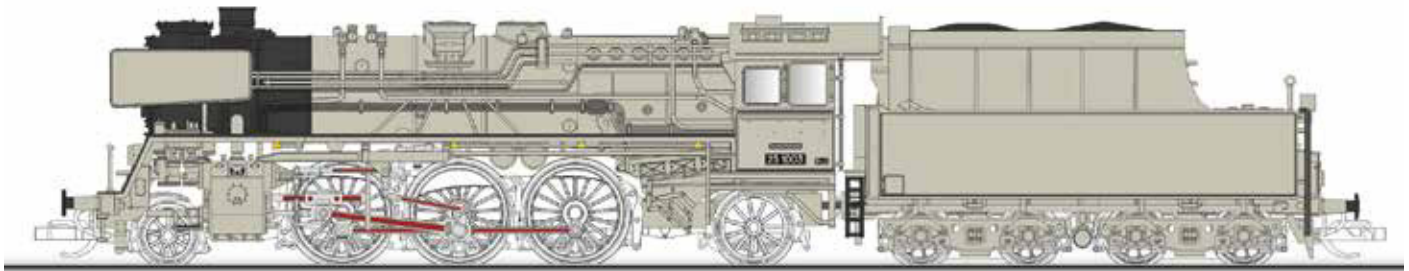


Art.-Nr. 02053 – BR 23.10 der DR in „Fotolackierung“, Ep. III



© TILLIG

DAS VORBILD

Die BR 23.10 ist die letzte von der DR entwickelte Personenzug Schleppenderlok. Noch immer bestand die Aufgabe, die alten P8 (BR 38.10) zu ersetzen. Zu Beginn der Fünfziger begann das Konstruktionsbüro der vereinheitlichte Lokomotiv und Waggonbau (LOWA) Industrie mit verschiedenen Lokomotivkonstruktionen. Unter Berücksichtigung der neuesten Erkenntnisse des Dampflokbaues, die eine vollständige Schweißtechnik auch für das Fahrwerk, Verbrennungskammerkessel und Mischvorwärmer umfaßten, wurden neben Schmalspurloks auch Personenzugloks wie die BR 65.10 und auch Prototypen von universellen Schleppenderloks (BR 35) entwickelt.

Die Forderung nach einer modernen Güterzuglok und Personenzuglok fanden ihre Vorbilder bei der BR 50 und 23 der Reichsbahn. So entstanden auch unter Ausnutzung der Erkenntnisse der DB beim Bau ihrer BR 23 die beiden Neubaurokomotiven BR 50.40 und BR 23.10. Die Konstruktion der Lokomotiven begann etwa 1954. 1957 wurde dann die erste BR 23.10 dem Probetrieb übergeben. Die Lok sollte mit 18,5t Achslast auch für Strecken mit leichten Oberbau geeignet sein. Die Höchstgeschwindigkeit wurde mit 110 km/h festgelegt. Technisch war die Lok sehr gut gelungen. Nach Abstellung der Kinderkrankheiten fiel die Lok auch nicht durch eine große Schadanfälligkeit auf. Der Kessel war stark überbelastbar. Seine Dampfentwicklung war sehr gut, unabhängig von der verwendeten Kohleart. Die doppelte Abbremsung der Radsätze ermöglichte auch hohe Bremsleistungen. Damit war die Lok in der Lage, alle Zuggattungen zu befördern. Das hebt sie in den Rang einer Universallok, die regelmäßig auch schwere Schnellzüge und schwere Güterzüge bis zu 2.000t beförderte.

Insgesamt wurden 113 Lokomotiven gebaut, die erste Serienlok 1958 in Dienst gestellt. Die Verteilung erfolgte zahlenmäßig am stärksten an die nördlichen Direktionen Schwerin und Greifswald, wo der Mangel an schnellfahrenden Loks am größten war. Die anderen Direktionen erhielten ebenfalls diese Loks. Lediglich die Direktion Erfurt wurde erst Mitte der Siebziger mit durch Dieselloks frei werdenden Loks aus dem Norden mit der BR 23 bestückt. Zu einer Zeit, als die Loks bereits allgemein ausgemustert wurden. Das Einsatzende der BR 23 kam in der zweiten Hälfte der Siebziger. Im Jahre 1977 erfolgten die letzten Abstellungen. Allerdings fuhr die als Traditionslok vorgesehene, seit Einführung der EDV Nummer 1970 als BR 35 bezeichnete 35 1113 (23 1113) nach einer Hauptuntersuchung 1980 ab 1982 wieder Planzüge von Nossen aus. Diese Zugleistungen erfolgten vor Eilzügen von Dresden nach Magdeburg auf dem Abschnitt zwischen Riesa und Dessau und bis 1985 vor Personenzügen zwischen Nossen und Elsterwerda. Mit dem Ablauf der Kesselfrist 1992 endeten auch danach gelegentlich stattfindende Sonderfahrten. Die Lok ist nichtbetriebsfähig erhalten.

DAS MODELL

Das Modell ist eine maßstäbliche Nachbildung des großtechnischen Vorbildes mit authentischer Farbgebung und Dekoration. Der Antrieb erfolgt im Tender auf alle Achsen. Zwei davon sind mit Haftreifen versehen. Die Stromabnahme erfolgt über alle Radsätze des Tenders und die Kuppelradsätze der Lok. Im Tender befindet sich eine Decoderschnittstelle nach NEM 651 (6-polig). Das Modell besitzt eine mit der Fahrtrichtung wechselnde Stirnbeleuchtung mit warm-weißen LEDs. Das Modell besitzt zwischen Lok und Tender und an beiden Fahrzeugenden eine Kurzkupplung. Am Vorlaufgestell kann eine Kupplung eingesteckt werden. Die Kupplungsaufnahmen sind entsprechend NEM 358 gestaltet. Lok und Tender sind mit einer steckbaren Kupplung versehen. Durch gefühlvolles, kräftiges Zusammenschieben auf dem Gleis wird die Verbindung zwischen Lok und Tender hergestellt. Die Trennung erfolgt durch ebensolches Auseinanderziehen.

Für eine weitere Detaillierung liegen Zurüstteile bei, die entsprechend der Abbildungen auf Seite 2 angebracht werden können. Dabei ist der Einsatz des Modells zu berücksichtigen, da Kolbenstangenschutzrohre und Bremsschläuche den Anlagenbetrieb beeinträchtigen können. Die Zurüstteile sollten mit einem Tropfen Sekundenkleber gesichert werden.

Das Modell erreicht nach einer Einlaufzeit von ca. 20 Minuten in beide Fahrtrichtungen seine optimalen Fahreigenschaften. Ab Werk ist das Modell ausreichend gefettet. Ein Nachfetten oder -ölen mit harz- und säurefreien Fett oder Öl ist erst nach ca. 100 Betriebsstunden zu empfehlen. Dazu geeignetes Fett ist unter TILLIG Art.-Nr. 08973 erhältlich. Die Reinigung der Radschleifer und Radsätze zur Erhaltung der Kontaktgabe ist jedoch je nach Einsatz öfters zu empfehlen. Dazu geeignete Reinigungsflüssigkeit ist unter TILLIG Art.-Nr. 08977 erhältlich.

Von einer Demontage der Lok wird abgeraten. Der Tender braucht für eine Digitalisierung nicht vollständig geöffnet werden (siehe Anleitung unter Digitalisierung). Zum Öffnen des Tenders 2'2' T28 ist die hintere Pufferbohle des Tenders abzuziehen. Dazu werden die Puffer leicht (!) nach innen gedrückt, so dass die seitlichen Rastnasen aus dem Fahrgestell ausrasten. Dann wird die Pufferbohle nach hinten gezogen. Dann werden der Auftritt an der Vorderseite des Tenders und der Werkzeugkasten an der Hinterseite abgezogen. Danach kann das Tenderoberteil abgenommen werden.

⚠ Vorsicht: Die Einzelteile des Tenders verlieren bei dieser Demontage ihren Halt und können abfallen oder nicht mehr in der richtigen Lage sein.

Bei der Montage in umgekehrter Reihenfolge ist beim Aufrasten der Pufferbohle auf die Lage der seitlichen Leitungsnachbildungen zu achten. Diese Leitungen müssen über die Pufferbohlenseitenwände gelegt werden.

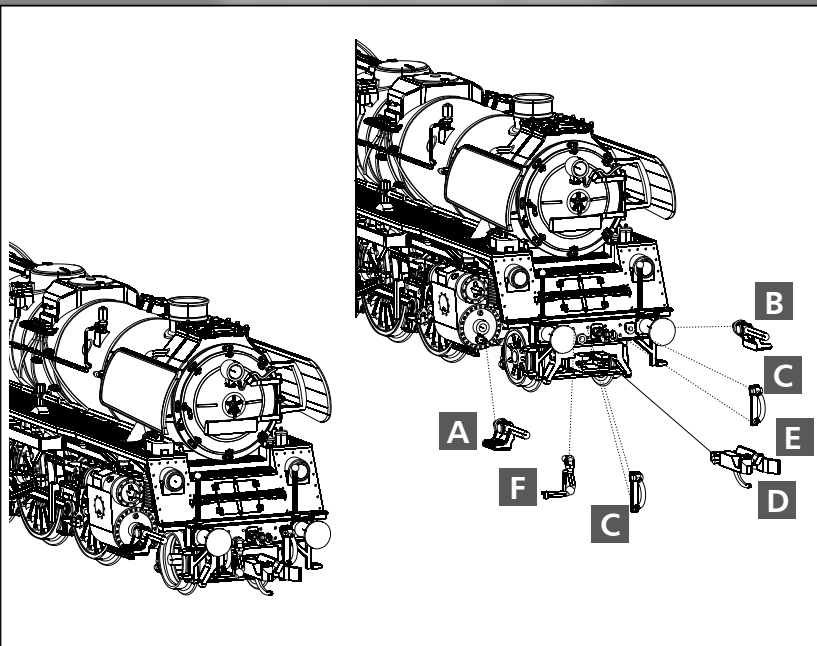
DIGITALISIERUNG

Das Modell ist mit einer Schnittstelle S nach NEM 651 im Tender der Lok ausgestattet. Diese Schnittstelle wird durch Anheben der Kohleimitation des Tenders 2'2' T28 (aufgerastet mit Rastnasen vorn und hinten) zugänglich. Der Entstörersatz kann gegen einen Decoder getauscht werden. Beim Einsetzen des Decoders ist darauf zu achten, daß er nicht gegen die Schwungscheibe stößt. Als Decoder empfehlen wir Art.-Nr.: 66032 (Uhlenbrock).

! Bitte prüfen Sie vor Inbetriebnahme der Lok die Spannung an Ihrer Digitalzentrale. Für den Betrieb von Fahrzeugen der Spurweiten TT, H0, H0e und H0m wird eine Digitalspannung von max. 14 Volt empfohlen. Höhere Spannungen führen zu einem höheren Verschleiß der Motoren. Decoderdefekte (durch Überlast), die durch diese Ursache entstehen, fallen nicht unter die Gewährleistung.

ZURÜSTTEILE (Art.-Nr. 220029)

ZURÜSTTEILE LOK



Zur Vervollkommnung des Modells liegen Zurüstteile, die laut Zeichnung angebracht werden können, bei.

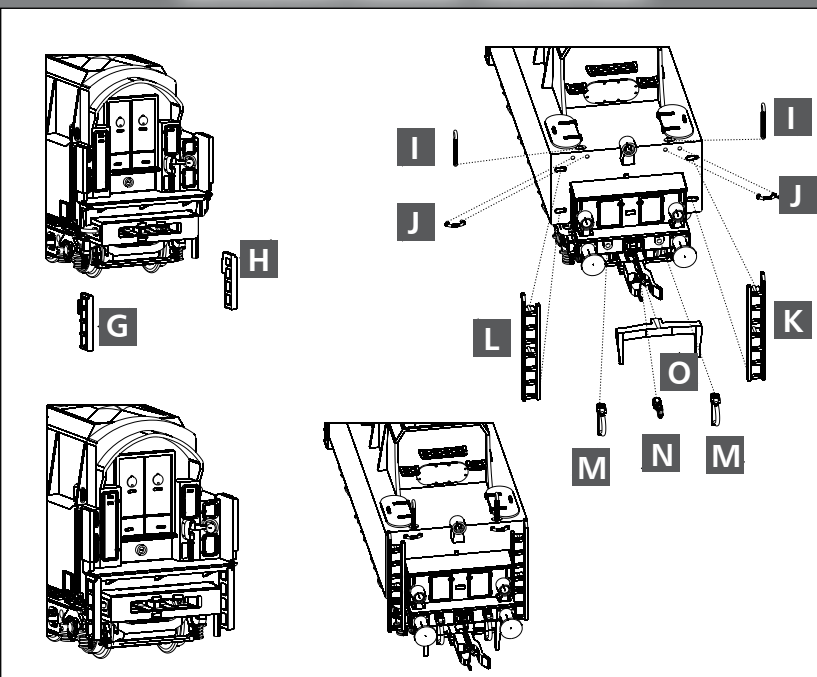
Zurüstteile Lok

- A** Kolbenstangenschutzrohr rechts
- B** Kolbenstangenschutzrohr links
- C** Bremsschläuche
- D** Kupplungskopf
- E** Kupplungshaken
- F** Dampfkupplung

Zurüstteile Tender

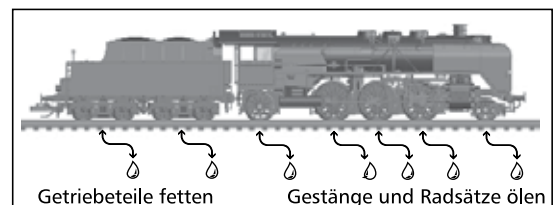
- G** Leiter (kurz) rechts
- H** Leiter (kurz) links
- I** Ringgriff
- J** Griffstange
- K** Leiter (lang) rechts
- L** Leiter (lang) links
- M** Bremsschlauch
- N** Kupplungshaken
- O** Bahnräumer

ZURÜSTTEILE TENDER



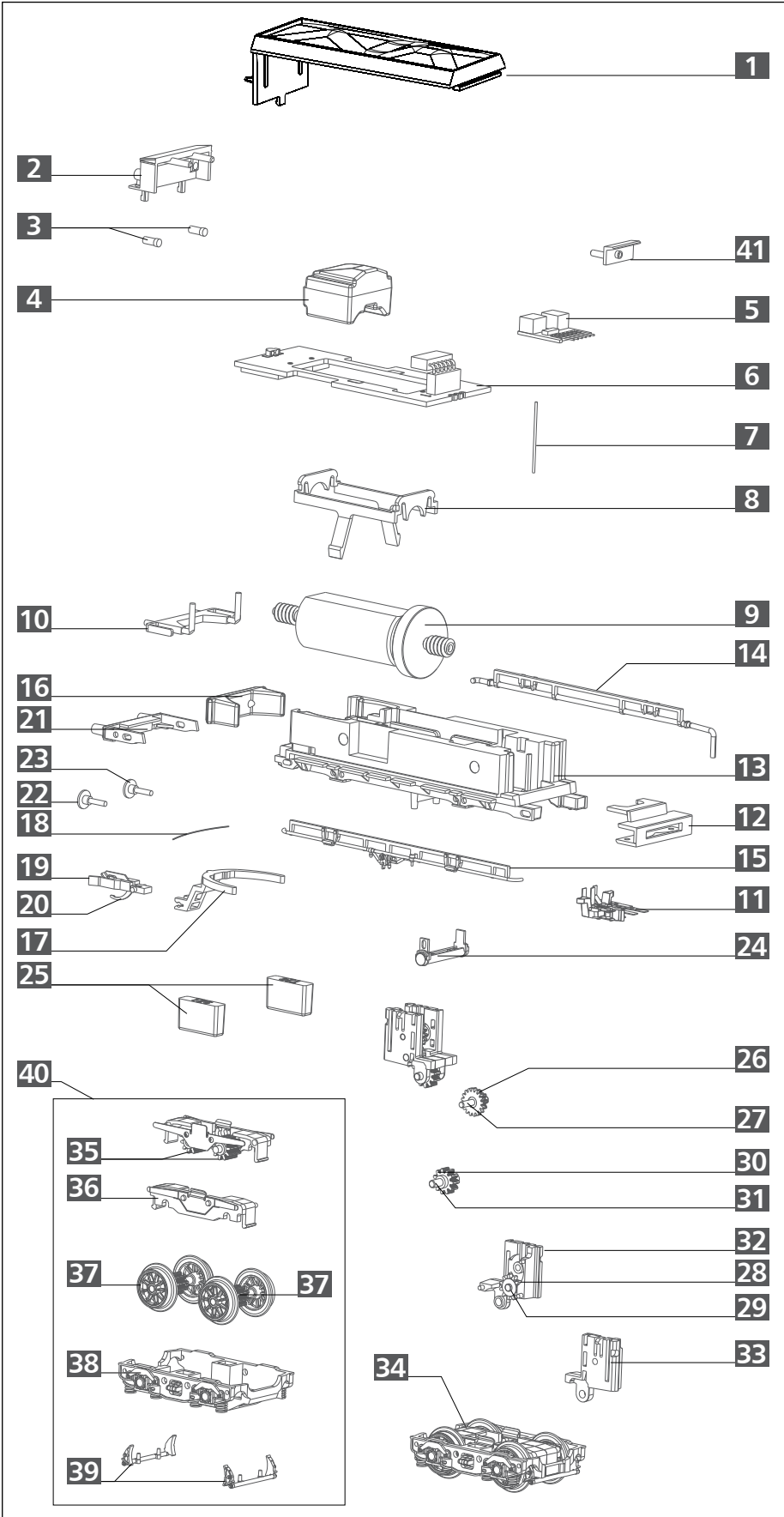
WARTUNG

Das Modell ist ab Werk ausreichend gefettet. Ein Nachfetten ist erst nach ca. 100 Betriebsstunden erforderlich. Dabei sind alle beweglichen Teile der Steuerung und die Lokradsätze mit einem Tropfen säure- und harzfreiem Öl zu versehen. Die Zahnräder des Antriebes sind mit technischer Vaseline zu fetten. Bei Verwendung von zu viel Fett und Öl besteht infolge Verschmutzung die Gefahr von Betriebsstörungen.



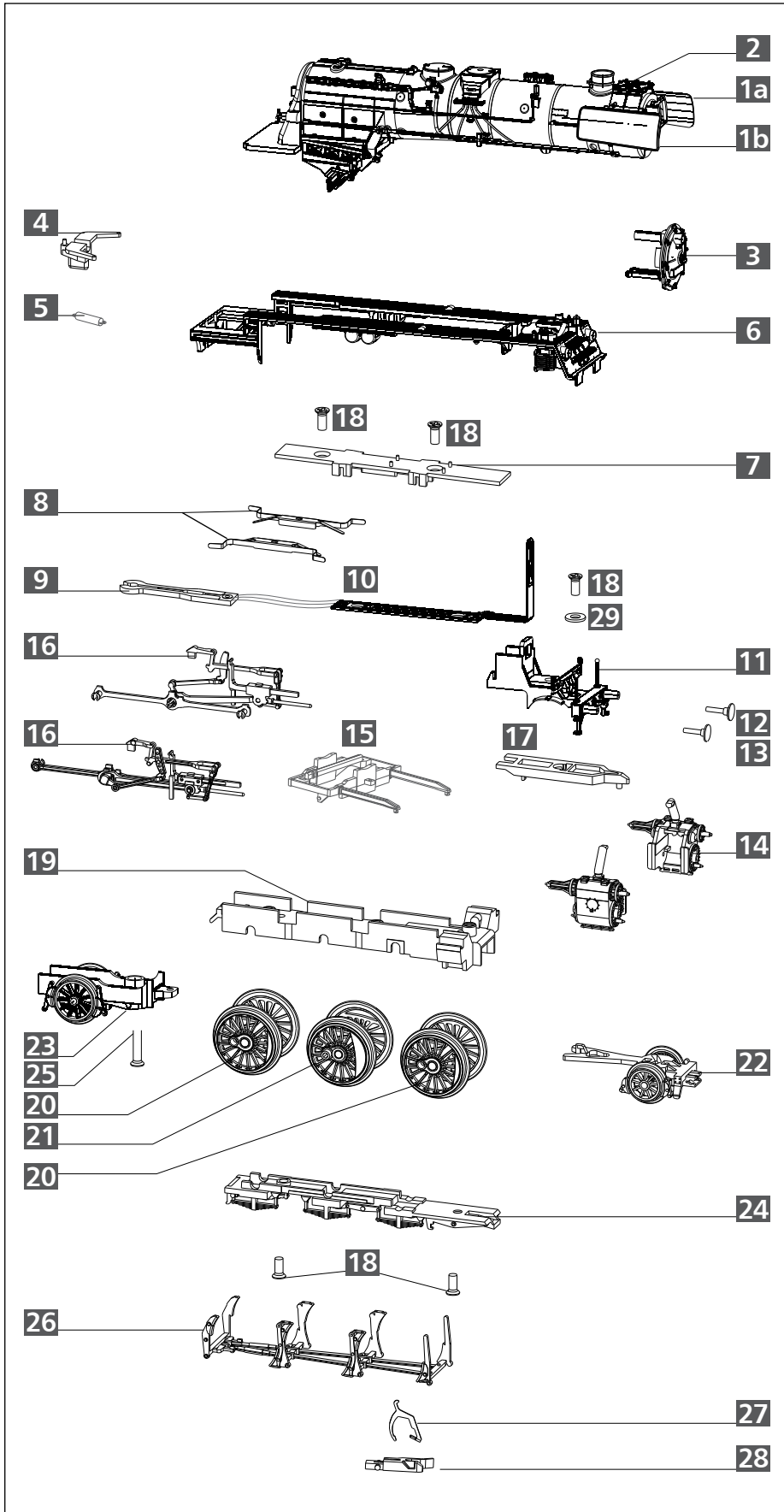
ERSATZTEILLISTE TENDER

Lfd.Nr.	Bezeichnung	Art.-Nr.
1	Kohleaufsatz, lack.	208808
2	Werkzeugkasten, lack.	208809
3	Lichteinsatz unten, dek.	206609
4	Gewicht 1	351160
5	Entstörleiterplatte	396130
6	Leiterplatte Tender	396349
7	Kontaktstift Dm 0,4 x 14,5 mm	390541
8	Motorklammer	301125
9	Motor, vollst.	201773
10	Lichtprisma	301147
11	Kontaktsatz, mont.	220026
12	Kuppelkasten	306518
13	Fahrgestell, lack.	208807
14	Rohrleitung links	306523
15	Rohrleitung rechts	306524
16	Gewicht	351190
17	Kupplungsdeichsel (lang)	306519
18	Feder Dm 0,15 x 18,6 mm	380981
19	Kupplungskopf	300672
20	Kupplungshaken	330049
21	Pufferbohle (lang)	306514
22	Pufferteller, flach	316830
23	Pufferteller, ballig	316840
24	Luftbehälter	306521
25	Gewicht 2	351170
26	Zahnrad z17/z9	301927
27	Achse Dm 1,2 x 8,0 mm	341321
28	Zahnrad z11	303421
29	Achse Dm 1,5 x 3,7 mm	340710
30	Zahnrad z11	323530
31	Achse Dm 1,5 x 7,9 mm	341330
32	Getriebegehäuse A	301928
33	Getriebegehäuse B	301929
34	Drehgestell V, mont. (o. Haftreifen)	220027
35	Zahnrad z10	323540
36	Getriebegehäuse (D), mont.	201868
37	Treibbradsatz mit Haftreifen	201867
38	Haftreifen	227605
o.Abb.	Treibbradsatz	201865
o.Abb.	Drehgestellblende	306516
39	Bremsbacken	306515
40	Drehgestell H, mont. (m. Haftreifen)	220024
o.Abb.	Lichteinsatz oben, dek.	206608
o.Abb.	Lampe oben	301127
41	Auftritt	306522



ACHTUNG!
Die Lok-Betriebsnummern der Artikel wechseln unter Umständen bei Neuproduktion. Ersatzteile zu den Art.-Nr. tragen die jeweils in der Produktion befindlichen Betriebsnummern. Ersatzteile mit älteren Betriebsnummern nur solange Vorrat reicht.

ERSATZTEILLISTE LOK



Lfd. Nr.	Bezeichnung	Art.-Nr.
1a	Windleitblech links, lack.	208806
1b	Windleitblech rechts, lack.	208805
2	Kessel, vollst.	220012
3	Rauchkammertür, vollst.	220015
4	Kinematik Lok	306513
5	Feder Kupplung	398200
6	Umlauf, vollst.	220016
7	Rahmenoberteil	306509
8	Radschleifer Lok, gebogen	330099
9	Leiterplatte Verbindung	396481
10	Leiterplatte Lok, vollst.	203917
11	Rahmenvorderteil, mont.	220028
12	Pufferteller, flach	316830
13	Pufferteller, ballig	316840
14	Zylinderpaar mit Schieberdeckel	220031
15	Gleitbahnträger	306506
16	Steuerung am Spritzling	202622
17	Wippe	306508
18	Schraube 1,8 x 8	393210
19	Lokrahmen, lack.	208802
20	Kuppelradsatz Dm 14,6 mm	202610
21	Treibradsatz Dm 14,6 mm	202611
22	Vorläufer, vollst.	220019
23	Nachläufer, vollst.	220011
24	Rahmenunterteil	306511
25	Senkschraube PT 18 x 4	393220
26	Bremsbacken Lok	306512
27	Kupplungskopf	300672
28	Kupplungshaken	330049
29	U-Scheibe 2,2 x 4,5 x 0,5	398080

ACHTUNG!
Die Lok-Betriebsnummern der Artikel wechseln unter Umständen bei Neuproduktion. Ersatzteile zu den Art.-Nr. tragen die jeweils in der Produktion befindlichen Betriebsnummern. Ersatzteile mit älteren Betriebsnummern nur solange Vorrat reicht.

TILLIG Modellbahnen GmbH
Promenade 1, 01855 Sebnitz
Tel.: +49 (0)35971 / 903-45
Fax: +49 (0)35971 / 903-19
Service-Hotline: unsere aktuellen Hotline-Zeiten finden Sie unter: www.tillig.com

Technische Änderungen vorbehalten!
Bei Reklamationen wenden Sie sich bitte an Ihren Fachhändler.

Nicht geeignet für Kinder unter 14 Jahren wegen abnehmbarer und verschluckbarer Kleinteile und Verletzungsgefahr durch funktionsbedingte scharfe Ecken und Kanten.

Dieses Produkt darf am Ende seiner Nutzungsdauer nicht über den normalen Hausmüll entsorgt werden, sondern muss an einem Sammelpunkt für das Recycling von elektrischen und elektronischen Geräten abgegeben werden. Bitte fragen Sie bei Ihrem Händler oder der Gemeindeverwaltung nach der zuständigen Entsorgungsstelle.