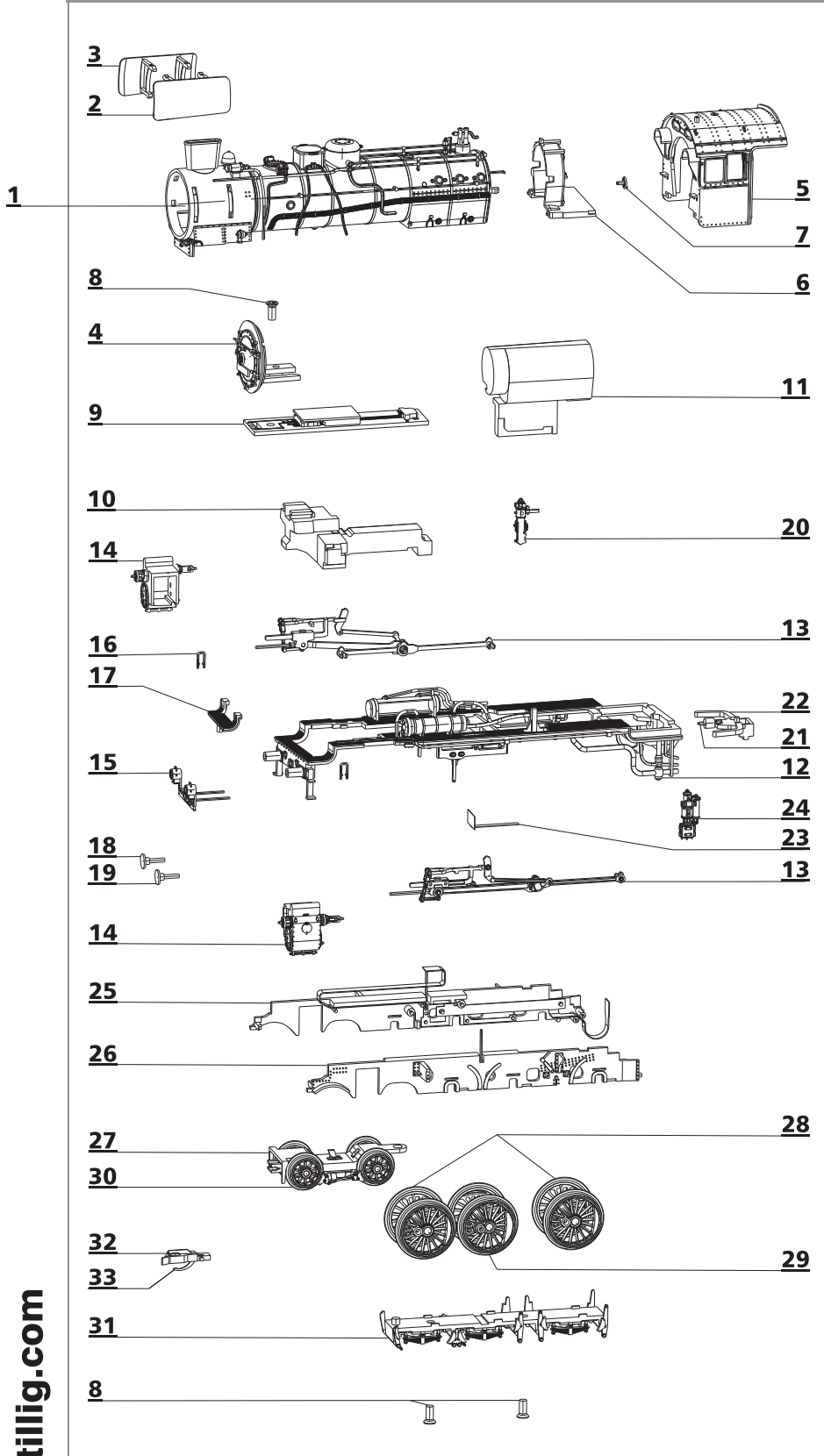


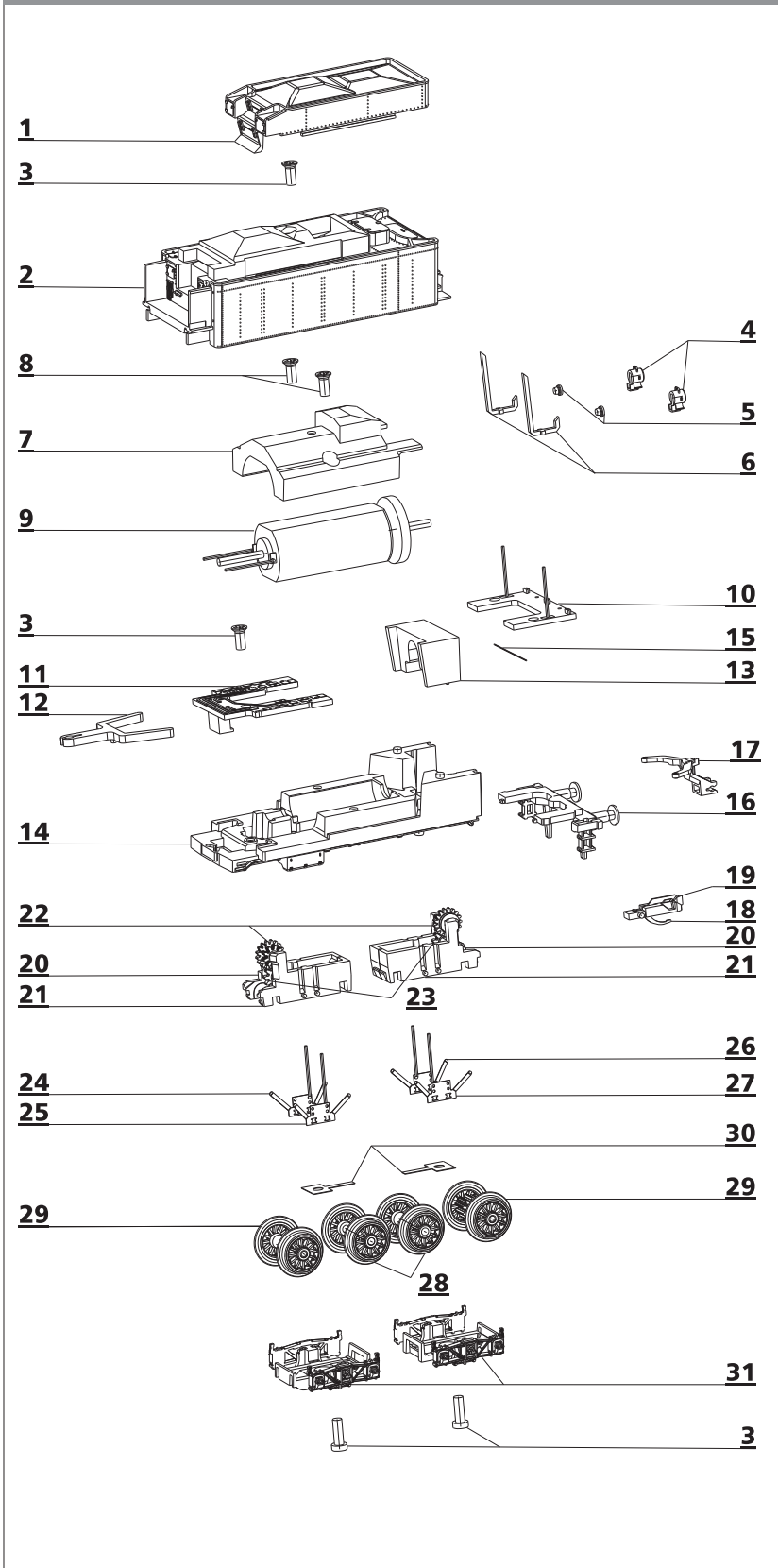
ERSATZTEILLISTE - LOK



Lfd.Nr.	Bezeichnung	Art.-Nr.
1	Kessel, lack.	207632
2	Windleitblech links	207625
3	Windleitblech rechts	207624
4	Rauchkammertür, mont.	203540
5	Führerhaus, vollst.	203541
6	Kesselrückwand	304061
7	Handrad	304068
8	Schraube 1,8x4,3	393220
9	Leiterplatte, vollst.	203645
10	Gewicht, lack.	207619
11	Gewicht	350154
12	Umlauf, mont.	203652
13	Steuerung	203643
14	Zylinderpaar	203642
15	Leiterplatte (L), vollst.	203633
16	Griffstange Umlauf	304032
17	Umlauf (vorn), lack.	207626
18	Puffer, ballig	316840
19	Puffer, flach	316830
20	Doppelluftpumpe	301478
21	Feder	395420
22	Kupplungsaufnahme	304033
23	Andruckfeder	330134
24	Speisepumpe	203440
25	Rahmen rechts, vollst.	203627
26	Rahmen links, vollst.	203628
27	Vorläufer, vollst.	203631
28	Kuppelradsatz	203333
29	Treibradsatz	203334
30	Laufwheelsatz	203401
31	Rahmenunterteil	304014
32	Kupplungskopf	300672
33	Kupplungshaken	330049

Achtung!
Die Lok-Betriebsnummern der Artikel wechseln unter Umständen bei Neuproduktion. Ersatzteile zu den Art.-Nr. tragen die jeweils in der Produktion befindlichen Betriebsnummern.
Ersatzteile mit älteren Betriebsnummern nur solange Vorrat reicht.

ERSATZTEILLISTE - TENDER



Lfd. Nr.	Bezeichnung	Art.-Nr.
1	Kohleaufsatz, lack.	207636
2	Tender, dek.	207635
3	Schraube 1,8x4,3 mm	393220
4	Laterne	303673
5	Lichteinsatz	303687
6	Lichtleiter	303794
7	Motorhalter	351196
8	Schraube M2x6	393050
9	Motor, vollst.	203622
10	Leiterplatte (L), vollst.	203623
11	Leiterplatte	396423
12	Kupplungsdeichsel	304117
13	Gewicht	351165
14	Rahmen, lack.	207634
15	Feder	380980
16	Pufferbohle, vollst.	203648
17	Kupplungsdeichsel, mont.	203522
18	Kupplungshaken	330049
19	Kupplungskopf	300672
20	Getriebegehäuse B	304012
21	Getriebegehäuse A	304011
22	Zahnrad z17/19	301927
23	Zahnrad z11	303421
24	Radschleifer vorn rechts, vollst.	203616
25	Radschleifer vorn links, vollst.	203615
26	Radschleifer hinten rechts, vollst.	203617
27	Radschleifer hinten links, vollst.	203618
28	Tenderradsatz	203526
29	Treibradsatz m. Haftreifen	203399
30	Andruckfeder	391104
31	Drehgestellblende, mont.	203520
o. Abb. Drehgestell V, vollst. m. Getriebe		203619
o. Abb. Drehgestell H, vollst. m. Getriebe		203621
o. Abb. Haftreifen		227605

Technische Änderungen vorbehalten!

Bei Reklamationen
diese Anleitung bitte über Ihren Fachhändler
mitsenden an:

TILLIG Modellbahnen GmbH
Promenade 1, 01855 Sebnitz
Tel.: +49 (0)35971 903-45
Fax: +49 (0)35971 903-19

Service-Hotline:
unsere aktuellen Hotline-Zeiten finden Sie unter:
www.tillig.com

CE Nicht geeignet für Kinder unter 3 Jahren
wegen abnehmbarer und verschluckbarer
Kleinteile und Verletzungsgefahr durch
funktionsbedingte scharfe Ecken und Kanten.

0-3

Dieses Produkt darf am Ende seiner Nutzungsdauer
nicht über den normalen Hausmüll entsorgt werden, sondern
muss an einem Sammelpunkt für das Recycling von elektrischen
und elektronischen Geräten abgegeben werden.
Bitte fragen Sie bei Ihrem Händler oder der Gemeindeverwaltung
nach der zuständigen Entsorgungsstelle.