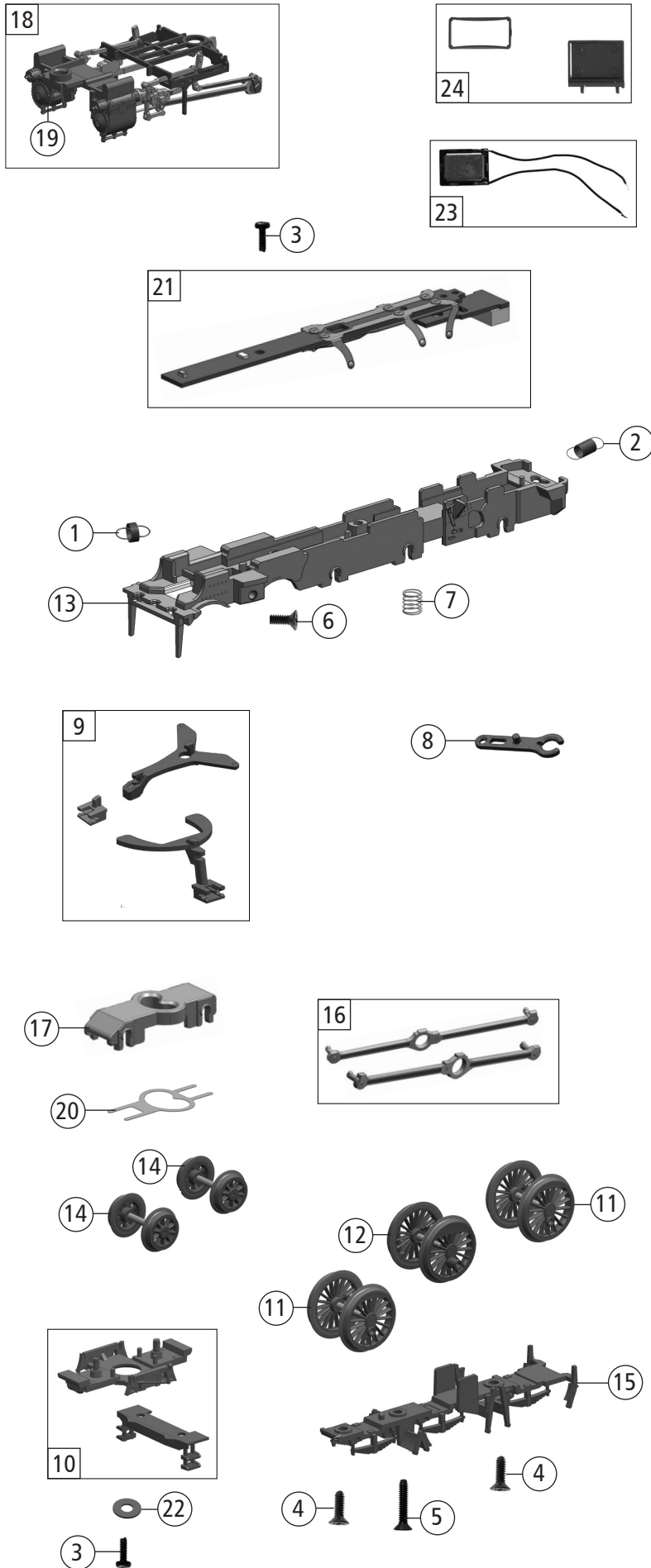
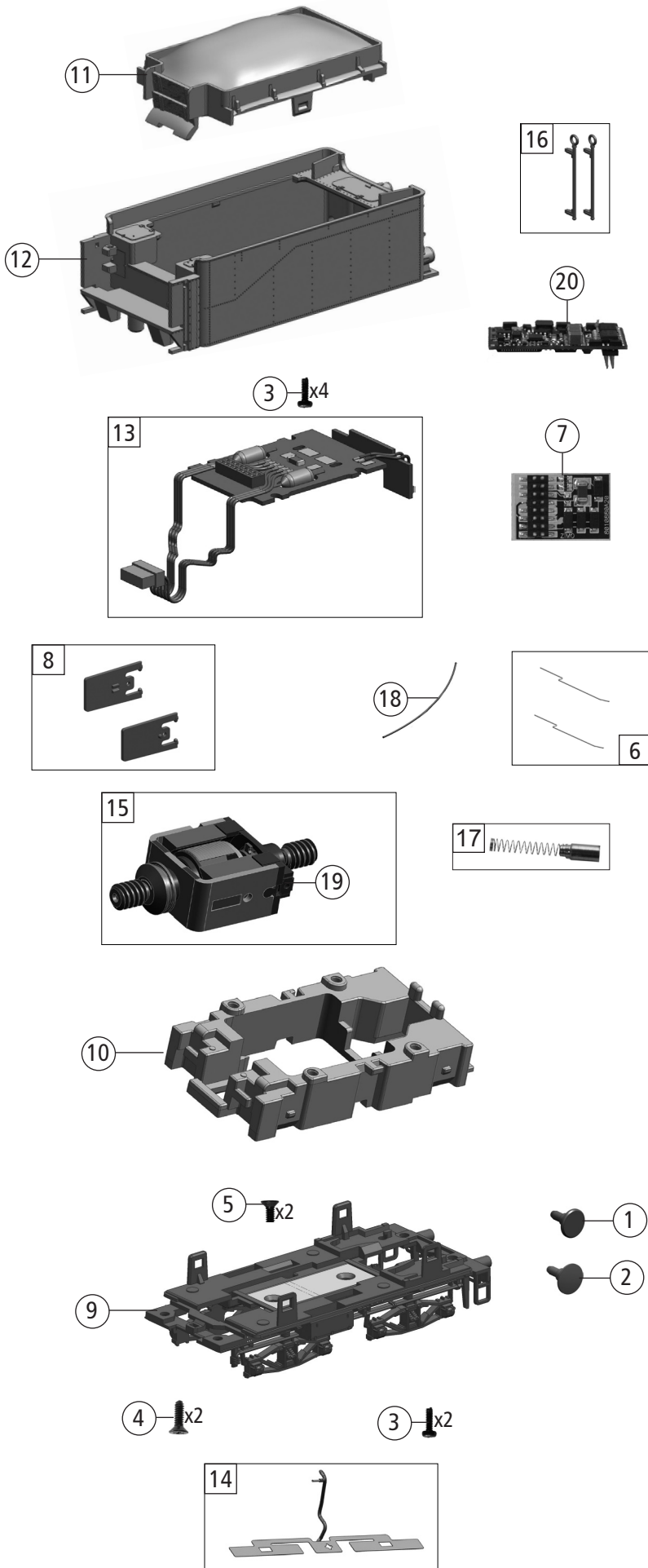


Pos. Nr. Pos.no.	Beschreibung Description	Art.-Nr. Art.no.	Preisgruppe Price bracket
1	Kessel kpl. Betr.nr. 38 2780 Boiler ass. compl. loco no. 38 2780	150943	30
2	Führerhaus bedruckt Drivers cab printed	150944	17
3	GF - Schraube M2x6 mm GF - Screw	114828	3
4	Kesselboden Boiler bottom	132143	8
5	Rauchkammerdeckel Smoke chamber lid	132848	8
6	TS - Kolbenschutzrohr, Deckel Part piston protection tube, covers	132149	11
7	TS - Rohrleitungen Part set lines	140921	8
8	TS - Handrad, Ventil, Griffe Part set hand wheel, valve...	132153	7
9	TS - Lichtleiter, Linse Part set light transmission bar, lens	132156	8
10	TS - Rohrleitungen, Auftritt Part set lines, ...	132158	7
11	Lokgewicht, Montagescheibe Loco weight, washer	132174	12
12	Umlauf lackiert Running board coated	150942	20
13	Puffer rund flach - Metall Buffer round flat - metal	107658	5
14	Puffer rund gewölbt - Metall Buffer round vaulted - metal	107659	5
15	TS - Wagner Windleitbleche Part set wind guide plate	132144	10
16	Lampe Lamp	150901	5
17	Nummernschild Number board	150945	8

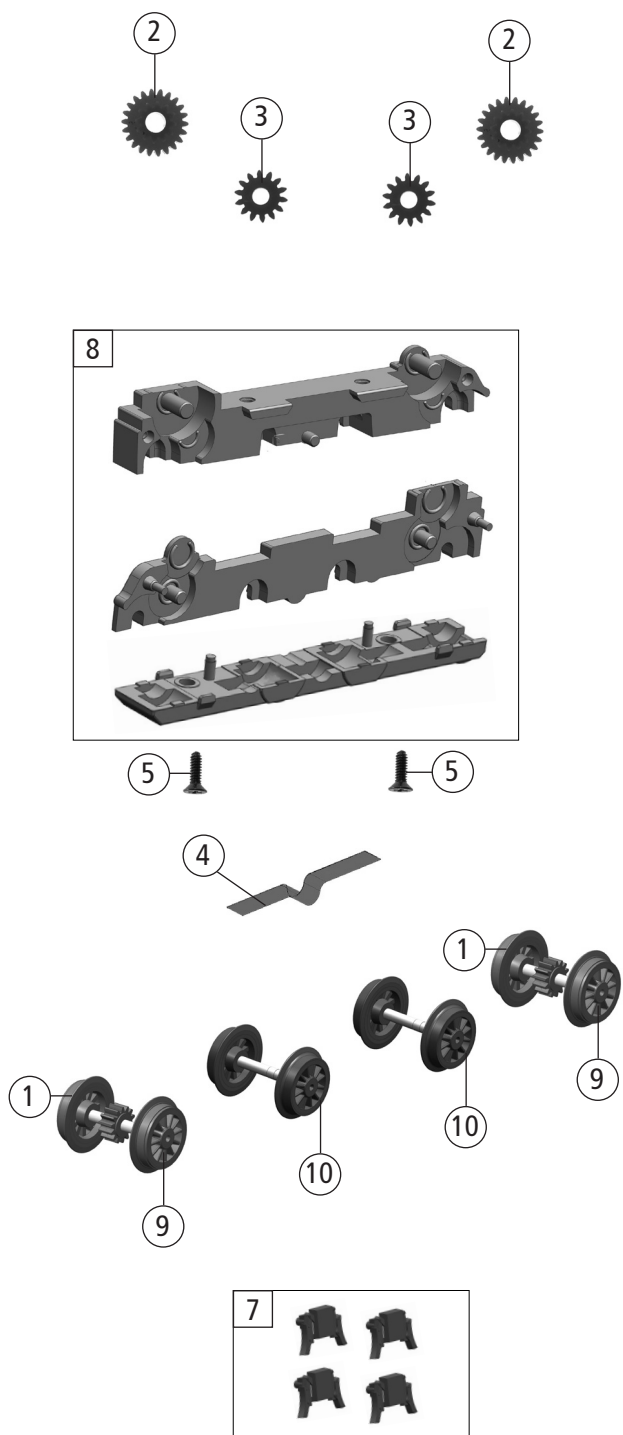
Änderungen in Konstruktion und Ausführung vorbehalten
We reserve the right to change the construction and specification



Pos. Nr. Pos.no.	Beschreibung Description	Art.-Nr. Art.no.	Preisgruppe Price bracket
1	Zugfeder Spring	86249	3
2	Zugfeder Spring	109832	3
3	GF - Schraube M1,6x4 mm GF - Screw	114850	3
4	SK - Schraube M1,6x5 mm SK - Screw	115317	4
5	SK - Schraube M1,6x10 mm SK - Screw	116089	3
6	SK - Schraube M1,6x3 mm SK - Screw	125023	3
7	Federn 3Stk. Spring 3pieces	126616	9
8	Tenderkupplung Tender coupler	132154	8
9	TS - Deichseln, Platten Part set drawbar, plates	132806	7
10	TS - Vorlaufgestellbod., Tender-Treppen Part set pilot frame bottom, tender steps	132159	7
11	Treibradsatz, o. Haftringen o. Zahnrad Wheelset, without traction tiers, gear	132160	12
12	Treibradsatz Wheelset	132161	12
13	Lokgrundrahmen Loco frame	132162	19
14	Vorlaufradsatz Pilot wheelset	132163	10
15	Lokboden Loco bottom	132164	6
16	Kuppelstangen li.+re. Coupling rod L+R	140915	11
17	Vorlaufgestell Pilot frame	132180	11
18	Steuerung kpl. Steering ass.	150919	24
19	Zylinderblock Cylinder block	150920	10
20	Vorlaufradsatzfeder Spring	132183	6
21	Kesselplatine Printed circuit ass.	132801	24
22	Beilagscheibe washer	132185	3
Sound			
23	Lautsprecher Loud speaker	129524	13
24	TS - Lautsprechergehäuse u. Halterung Part set loudspeaker body, holder	132145	7



Pos. Nr. Pos.no.	Beschreibung Description	Art.-Nr. Art.no.	Preisgruppe Price bracket
7180002	DRG Br 38	=	
7190002		=	🔊
1	Puffer rund flach - Metall Buffer round flatr - metal	107658	5
2	Puffer rund gewölbt - Metall Buffer round vaulted - metal	107659	5
3	GF - Schraube M1,6x4 mm GF - Screw	114850	3
4	SK - Schraube M1,6x4 mm SK - Screw	115161	3
5	SK - Schraube M1,6x3 mm SK - Screw	125023	3
6	Tendertürfedern Tender door springs	140503	4
7	Brückenstecker 16 Plux Jumper	129630	10
8	TS - Tendertür Part set tenderdoor	132154	8
9	Tenderrahmen Tender frame	132165	10
10	Tendergrundrahmen lack. Tender main frame coated	132173	14
11	Tender Oberteil Tender part	133919	12
12	Tendergehäuse Tender body	150941	19
13	Tenderplatine Printed circuit ass.for tender	132809	24
14	Tenderradkontakt kpl. Wheel contact tender ass.	132188	8
15	Motorbaugruppe Motor	133913	32
16	Tendergriffstange Tender rod handle	132153	3
17	Kohlebürste + Feder Carbon brush + spring	133936	6
18	Deichselfederdraht Drawbar spring	139806	4
19	Kohlebürstenhalter Carbon brush holder	00507801	1
Sound			
20	Sounddecoder Sounddecoder	149677	39



Pos. Nr. Pos.no.	Beschreibung Description	Art.-Nr. Art.no.	Preisgruppe Price bracket
7180002	DRG Br 38	=	
7190002		=	
1	Hafring N-Spur D=6,95 B=1,2 Traction tyres	00547002	1
2	Schneckenzahnrad Z=22/12 M=0,3 Worm gear	86482	4
3	Zahnrad Z=14 gerade M=0.3 rot Gear red	86496	3
4	Radachsfeder Wheelaxle spring	133914	5
5	SK - Schraube M1,6x5 mm SK - Screw	115317	4
6	TTKupplung KUEHN TT-Coupler KUEHN	150060	6
7	Bremsbacken Tender Brake shoes	132167	7
8	TS - Getriebe Part set gear	132177	16
9	Radsatz m.2Hafringen Wheelset w. 2 traction tieres	132190	12
10	Radsatz o. Hafringen o. Zahnrad Wheelset without traction tieres, gear	132192	10
11	Zurüstbeutel Bag w. accessories	150905	12

