

**Soundeinbau:**  
Installing Sound / Installation sonore /  
安装发声部件

46194 Lok-Sounddecoder  
46194 Lok-Sounddecoder  
46194 Lok-Sounddecoder  
46194 解码器

LS B  
LS A

Kabel von Lautsprecher auf Leiterplatte anlöten! /  
Solder cables of speakers on mainboard on! /  
Câble souder des haut-parleurs à bord! /  
焊喇叭线到主板上

\* Bitte Brückenstecker aufbewahren!  
Please save the DC Bridge!  
Conservser précieusement le cache-prise de l'interface digitale!  
请保留DC插板!

①  
②

## BEDIENUNGSANLEITUNG DIESELLOK BR 130\_TT

Instructions for use diesel loco · Manuel d'utilisation pour locomotive diesel  
Manuale d'utilizzo per la locomotiva · Manual de usuario de la locomotora  
柴油火车头BR130\_TT的使用说明 · Gebruiksaanwijzing locomotief · Instrukcja obsługi lokomotywy  
Инструкция по эксплуатации Тепловоз. · Návod k roužití lokomotivy



包装及说明书内包含重要信息, 请保留备用

# 47321 Gleichstrom DC 0-12 V

①  
②

① **Das Gehäuse an dieser Position nach oben abziehen!**  
At these position remove the body top! /  
Lors de ces positions retirer le boîtier vers le haut! /  
在标注位置中将车身拆卸!

② **Den Rahmen an dieser Position nach unten abziehen!**  
At these position remove the frame down! /  
Lors de ces positions retirer le châssis vers le bas! /  
在标注位置中将车身拆卸!

①  
②

Führerstand - Demontage:  
Drivers cab - disassembly /  
Cabine de conduite - démontage /  
驾驶室 - 拆卸

①  
②

①  
②  
③  
④

①  
②

**Haftreifenwechsel:**  
Change the Traction Tyres /  
Remplacer bandages /  
更换胶胎

PIKO Art.-Nr.:  
#56301 Lok-Öl (50 ml)  
#56301 Loco-Oil / #56301 比高机油  
#56300 Lok-Öler mit Feindosierung  
#56300 Precision engine oiler w fine dosage /  
#56300 比高机油

Ölen Sie bei häufigem Fahrbetrieb die Achslager mit einem Tropfen harz- und säurefreiem Nähmaschinenöl! Wir empfehlen, die Lok ca. 25 min je Fahrtrichtung ohne Belastung einlaufen zu lassen, damit das Modell einen optimalen Rundlauf und eine gute Zugkraft erhält. Bitte beachten Sie, daß der einwandfreie Lauf des Modells nur auf sauberen Schienen gewährleistet ist.

En cas d'utilisation intense, graisse les essieux avec une goutte d'huile pour machine à coudre exempte d'acide ou de résine! Afin d'optimiser les caractéristiques de traction et de fonctionnement, il est recommandé de faire rouler la locomotive seule, sans chargement, 25 minutes dans chaque sens. Pour un bon fonctionnement, il est essentiel que la voie soit propre.

If used frequently, oil the wheelsets with a drop of non-resinous, acid-free sewing machine oil! In order to achieve the best possible running and traction properties, it is advisable to run the locomotive in for 25 minutes forwards and 25 minutes in reverse without load. Clean rails are essential for good performance.

Se usate frequentemente l'olio, per il set delle ruote, mettete una goccia di olio, quello utilizzato nella macchina da cucire.

Si está sometida a un uso intensivo, engrase los ejes con una gota de aceite de maquina no acido.

如果经常使用, 可以在车轮上加上不含树脂、非酸性机油! 我们建议, 让此火车不断转换方向地行驶大约25分钟, 以便让它保持最优的回转及良好的牵引力。请注意, 只有在清洁的轨道上才能保证此模型行驶畅顺。

Breng, bij regelmatig gebruik, op de wagenassen een druppeltje hars- en zuurvrije naaimachineolie aan!

W przypadku częstego używania należy wpuścić kroplę oleju maszynowego nie zawierającego żywicy i kwasu!

После длительной эксплуатации локомотива следует смазать подшипники двигателя и передаточного механизма, используя для этой цели в небольшом количестве техническое масло.

Prosím mazejte při častější jízdě sady kol kapkou oleje na šici stroje!

**Dekodereinbau:**  
Installing Decoder / Installation decodeur / 安装解码器

Nicht enthalten!  
Non inclus!  
Not included!  
不包括

PIKO 46121

①  
②  
③

\* Bitte Brückenstecker aufbewahren!  
Please save the DC Bridge!  
Conservser précieusement le cache-prise de l'interface digitale!  
请保留DC插板!

①  
②  
③  
④  
⑤  
⑥

**Hinweis:**  
Die Funk-Entstörung der Anlage ist mit dieser Lokomotive sichergestellt, wenn der üblicherweise im Gleis-Anschlussstück eingebaute Kondensator eine Kapazität von mindestens 680 Nanofarad aufweist.

**Note:**  
With this locomotive interference will not occur if the condenser normally fitted in the track connection section has a minimum capacity of 680 nano farads.

**Conseil:**  
Cette locomotive est équipée d'un filtre anti-parasite. Un condensateur placé habituellement dans les joints des rails présente une capacité minimale de 680 nF.

**Nota:**  
Con questa locomotiva Interferenze non occorre, se il condensatore normalmente montato nella traccia della sezione di connessione, ha un minimo di capacità di 680 nF.

**Nota:**  
El sistema antiparasitario de la instalación está asegurado con esta locomotora si se utiliza, como es habitual, un tramo de vía de conexión con un condensador de como mínimo 680 nanofarados.

**注意:**  
如果安装在轨道连接部分的电容有680nF, 则车头不会发生电磁干扰

**Aanwijzing:**  
De ontstoring van jouw modelspoorweg is bij het gebruik van deze locomotief gegarandeerd, wanneer de normaal gesproken in het railaansluitstuk ingebouwde condensator een capaciteit van minimaal 680 nanofarad heeft.

**Wskazówka:**  
Ochrona przeciwzakłóceńowa urządzeń elektronicznych jest zapewniona w tej lokomotywie o ile kondensator wbudowany w część doprowadzającą prąd ma pojemność co najmniej 680 nF.

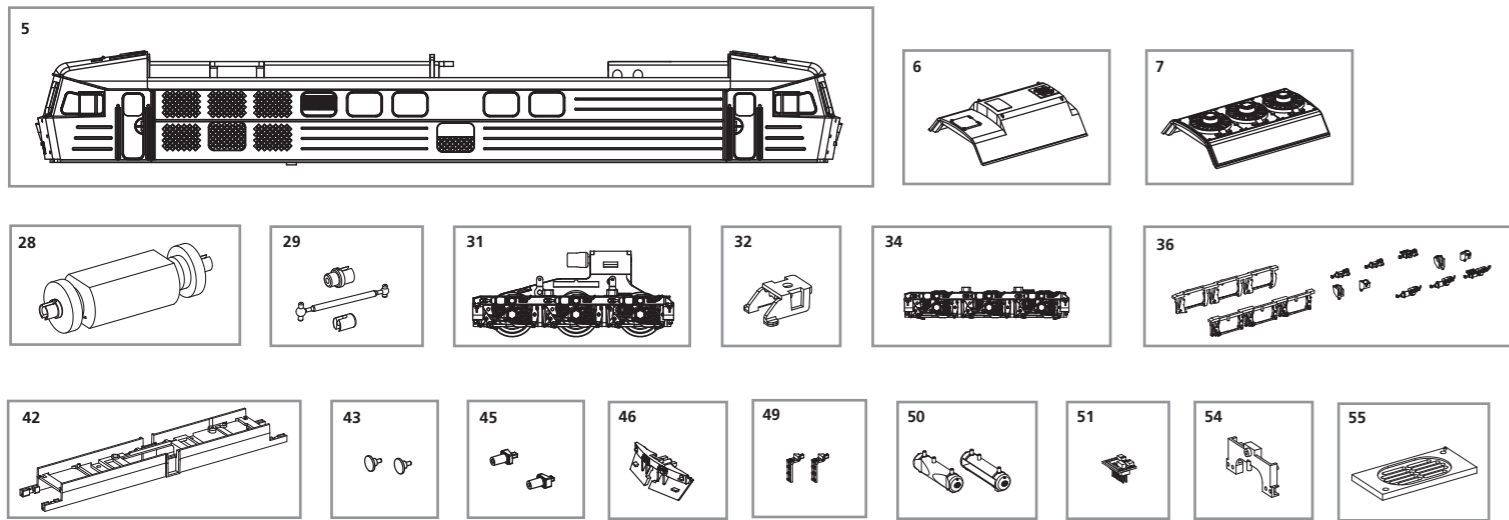
**Обратите:**  
Для подавления радиопомех от работающего электродвигателя, в соот-ветствии с еждународным законодательством, все модели PIKO оснащены специальным конденсатором.

**Upozornění:**  
Odrušení Vašeho kolejistě je s touto lokomotivou zajišeno, pokud má obvykle do kolejového nástavce zabudovaný kondensátor kapacitu minimálně 680 Nanofaradů.

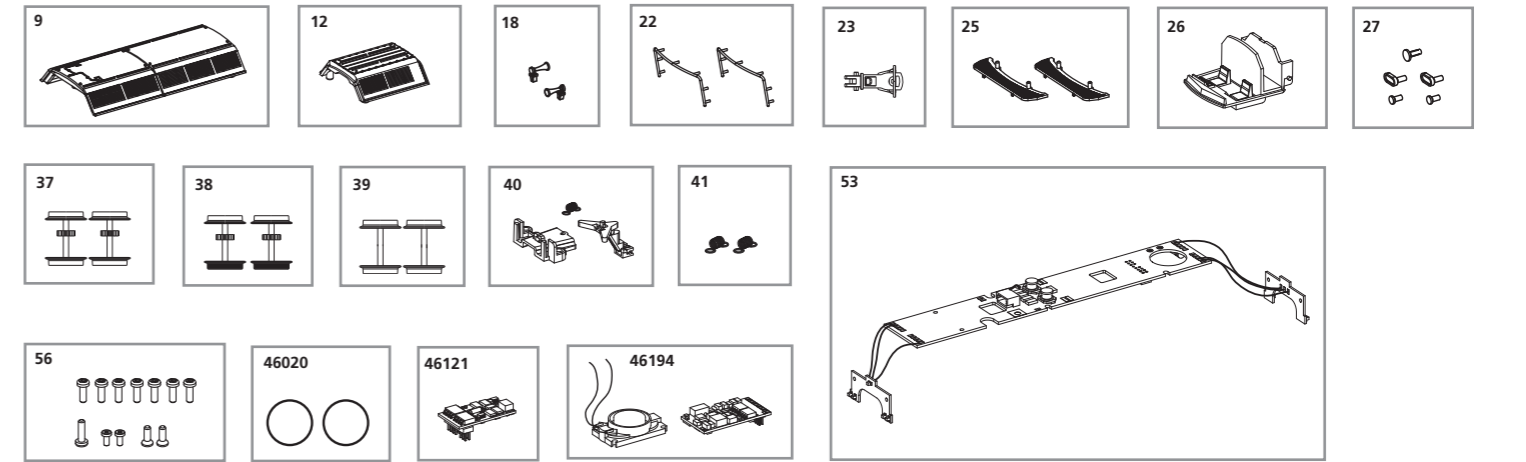


ERSATZTEILE DIESELLOKOMOTIVE BR 130\_TT

Spare parts · Pièces détachées · Parti di ricambio · Repuestos · 配件 · Reserveonderdelen · Części zamienne · Запасные части · Náhradní díly



Bei Ersatzteilanforderung bitte immer die vollständige Ersatzteil-Nr. angeben. • Please order the wanted spare part with the complete spare part item number.  
订购配件时请附上完整的配件号码。 • Pour commander des pièces de rechange, ne pas oublier de donner le Numéro d'Article de la pièce demandée.



ET-Nr.:	Bezeichnung:	Description:	Désignation:	Descrizione:	Descripción:	PG*
47321-05	Gehäuse, dekoriert (mit Fenster)	Body, decorated (with Windows)	Boîtier, décorée (avec Fênetres)	Carrozzeria decorata (con Finestre)	Carcasa decorada (con Ventana)	13
47321-06	Dachsegment mitte	Roof segment middle	Segment	Tetto segmento	Techo segmento	7
47321-07	Dachventilator	Roof ventilator	Ventilateur	Ventilatore	Ventilador	7
47321-09	Dachsegment	Roof segment	Segment	Tetto segmento	Techo segmento	7
47321-12	Dachsegment	Roof segment original	Segment	Tetto segmento	Techo segmento	7
47321-18	Hupen (2 Stck.)	Horn (2 pcs.)	Klaxon	Tromba (2 pezzi)	Bocina (2 piezas)	6
47321-22	Handstange (2 Stck.)	Handrail (2 pcs.)	Perche à main	Corrimano (2 pezzi)	Baranda (2 piezas)	7
47220-23	Kupplung	Coupling	Accouplement	Aggancio	Enganche	6
47321-25	Frontlaufsteg lang (2 Stck.)	Cat walk long (2 pcs.)	Passerelle long (2 unité)	Catwalk lungo (2 pezzi)	Catwalk largo (2 piezas)	8
47320-26	Führerstand	Driver room	Cabine de conduite	Cabina del macchinista	Cabina de conducción	7
47320-27	Leuchtstäbe (5 tlg.)	Light bars (set of 5)	Bâton luminescent (5 unité)	Barre di luce (5 pezzi)	Barras de luces (5 piezas)	8
47320-28	Motor komplett	Motor	Moteur	Motore	Motor	13
47320-29	Kardanwelle + Buchsen	Cardan billow + bushes	Arbre à cardan + douille	Albero cardanico + boccola	Árbol cardán + buje	7
47321-31	Getriebe	Gearbox	Engrenage	Cambio	Engranaje	13
47320-32	Halteklammer Getriebe	Clip gearbox	Pince équerre	Clip	Klip	6
47321-34	Drehgestell mit Bremse, Zylinder und Sandkasten	Bogie with brake, cylinder and sandbox	Bogie avec freins, barillet et tas de sable	Carrello con freno, cilindro e sabbiera	Bogie con freno, cilindro e arenero	10
47321-36	Drehgestell Kleinteile	Small parts for Bogie	Petites pièces pour Bogie	Piccole parti per Carrello	Pequeñas piezas de Bogie	10
47320-37	Radsatz ohne Haftreifen (2 Stck.)	Wheelset w/o Rubber tyres (2 pcs.)	Essieu sans Bandages (2 unité)	Sala montata senza Anelli di aderenza (2 pezzi)	Rodaje sin Aros de adherencia (2 piezas)	9
47320-38	Radsatz mit Haftreifen (2 Stck.)	Wheelset w Rubber tyres (2 pcs.)	Essieu avec Bandages (2 unité)	Sala montata con Anelli di aderenza (2 pezzi)	Rodaje con Aros de adherencia (2 piezas)	9
47320-39	Radsatz ohne Zahnrad (2 Stck.)	Wheelset w/o gearwheel (2 pcs.)	Essieu sans roue dentéec (2 unité)	Sala montata senza uota dentata (2 pezzi)	Rodaje sin piñón (2 piezas)	9
47321-40	Kupplungsteile (3 tlg.)	Coupler parts (set of 3)	Pièces d'attelage (3 unité)	Parti Aggancio (3 pezzi)	Partes acoplador (3 piezas)	7
57194-41	Feder (2 Stck.)	Spring (2 pcs.)	Languettes (2 unité)	Molla (2 pezzi)	Primavera (2 piezas)	5
47320-42	Motorhalter	Motor holder	Support de moteur	Supporto motore	Soporte del motor	7
47320-43	Puffer (2 Stck.)	Buffer (2 pcs.)	Tampon (2 unité)	Respingente (2 pezzi)	Búfer (2 piezas)	6
47321-45	Pufferhülse (2 Stck.)	Buffer sleeve (2 pcs.)	Tampon manchon (2 unité)	Manicotto respingente (2 p.)	Manga de Búfer (2 piezas)	6
47321-46	Schneepflug	Cow catcher	Receveur de vache	Cow collettore	Vaca receptor	7
47321-49	Aufstiegsleiter (2 Stck.)	Ladder front (2 pcs.)	Avant d'échelle (2 unité)	Scaletta anteriore (2 p.)	Frente Ladder (2 piezas)	6
47321-50	Lufttank (2 Stck.)	Air boiler (2 pcs.)	Chaudière à air (2 unité)	Caldaia Air (2 pezzi)	Caldera de Aire (2 piezas)	7
59740-51	Brückenstecker PluX 16	DC Bridge for plux 16	Fiche d'interfacer Plux 16	Ponte Plux 16	Puente Plux 16	8
47321-53	Hauptplatine mit Beleuchtungsplatinen und Kabel	Mainboard with light boards and wires	Carte mère avec les conseils d'éclairage et le câble	Scheda madre con tavole di illuminazione e cavo	Placa base con tableros de alumbrado y cable	15
47320-54	Lichtmaske für Beleuchtungsplatine	Cover light	Lumière de couverture	Luce Copertina	Luz de la cubierta	6
47321-55	Lautsprecherdeckel	Cover speaker	Couverture haut-parleur	Copertura altoparlante	Altavoz de la cubierta	7
47320-56	Schrauben-Set (12 tlg.)	Set of screws (set of 12)	Set de vis (12 unité)	Set di viti (12 pezzi)	Conjunto de tornillos (12 p.)	7
<b>Ersatzteile aus unserem Standard-Programm</b>		<b>Spare parts standard range</b>	<b>Pièces détachées standard</b>	<b>Pezzi di ricambio standard</b>	<b>Repuestos de nuestro programa standard</b>	
46020	Haftreifen (10 Stck.)	Rubber tyres (set of 10)	Bandages (10 unités)	Anelli di aderenza (10 pezzi)	Aros de adherencia (10 u.)	
46121	Dekoder PluX 16	Decoder Plux 16	Décodeur Plux 16	Decoder Plux 16	Decoder Plux 16	
46194	Lok-Sounddecoder	Lok-Sounddecoder	Lok-Sounddecoder	Lok-Sounddecoder	Lok-Sounddecoder	

ET-Nr.:	说明:	Omschrijving:	Opis:	ПЕРЕВОД:	Popis:	PG*
47321-05	已装饰车身 (带车窗)	Behuizing gedecoreerd (met Vensterglas)	Obudowa, kompletna	Корпус в сборе	Karoserie, potíštěno (s okny)	13
47321-06	车顶通风机	Daksegment	Segment dachu	Сегмент крыши	Střešní segmentu	4
47321-07	车顶通风机	Plafondventilator	Wentylator na poddaszu	Крыша вентилятор	Střešní ventilátor	7
47321-09	车顶通风机	Daksegment	Segment dachu	Сегмент крыши	Střešní segmentu	7
47321-12	车顶部件-原型	Daksegment	Segment dachu	Сегмент крыши	Střešní segmentu	7
47321-18	喇叭 (2个)	Hoorns (2 st.)	Rogi (2 szt.)	Хорн (2 шт.)	Horn (2 ks.)	6
47321-22	扶手 (2个)	Leuning (2 st.)	Poręcz (2 szt.)	Перила (2 шт.)	Zábradlí (2 ks.)	7
47220-23	挂钩	Koppeling	Sprzęgło	Сцепка	Spráhlo	6
47321-25	走板-长	Promenade lang (2 st.)	Chodnik z przodu długo (2 szt.)	Подиум долго (2 шт.)	Catwalk dlouho (2 ks.)	8
47320-26	驾驶室	Driver kamer	Pokój kierowca	Водитель комната	Driver pokoj	7
47320-27	导光柱 (5个)	Glow Sticks (5 stuks)	Patyczki żarowe (5 szt.)	Легкие бары (набор из 5)	Lehké tyče (sada 5 ks)	8
47320-28	马达组件	Motor volledig	Silnik całkowicie	Двигатель	Motor	13
47320-29	球轴+杯士	Cardanas + sockets	Propshaft + gniazda	Карданный вал + розетки	Kardanové vzdouvat + pouzdra	7
47321-31	牙箱	Gear	Skrzynia biegów	Передача	Převodovka	13
47320-32	牙箱扣	Opwaaveer gear	Klips	Сохраняя клип	Clip převodovka	6
47321-34	轮架-带脚踏和汽缸+沙箱	Bogie met rem, cilinder en zandbak	Bogie i cylinder, hamulcem z piaskownica	Тележка тормоз, цилиндр и песчаный карьер	Podvozek s brzdou, válcem a pískoviště	10
47321-36	轮架小配件	Bogie kleine onderdelen	Małe części dla Bogie	Малые части	Drobné díly pro podvozkové	10
47320-37	轮组-不带胶胎 (2个)	Wiel zonder tractie banden (2 pcs.)	Gumowe koła bez opon (2 szt.)	Колесо без Шины трения (2 шт.)	Kola bez Bandáže (2 ks.)	9
47320-38	轮组-带胶胎 (2个)	Wiel met tractie banden (2 st.)	Gumowe koła z oponami (2 szt.)	Колеса с Шины трения (2 шт.)	Kola s Bandáže (2 ks.)	9
47320-39	轮组-不带齿轮 (2个)	Wiel zonder VSA (2 st.)	Koła bez koła zębatego (2 szt.)	Колесо без редуктора (2 шт.)	Kola bez ozubeného kola (2 ks.)	9
47321-40	挂钩组件 (3个)	Koppelingsdelen (3 stuks)	Części łącznika (zestaw 3)	Муфтовые части (3 шт)	Spojka díly (sada 3 ks)	7
57194-41	弹簧 (2个)	Lente (2 st.)	Wiosna (2 szt.)	Весна (2 шт.)	Jaro (2 ks.)	5
47320-42	马达支架	Motor houder	Uchwyt silnika	Подвеска двигателя	Držák motoru	7
47320-43	缓冲器 (2个)	Buffer (2 st.)	Bufor (2 szt.)	Буфер (2 шт.)	Buffer (2 ks.)	6
47321-45	缓冲套 (2个)	Buffer huls (2 st.)	Tuleja bufor (2 szt.)	Буфер рукав (2 шт.)	Buffer pouzdro (2 ks.)	6
47321-46	雪铲	Schort	Łapacz krowa	Фартук	Kráva catcher	7
47321-49	梯子-前	Ladder voor (2 st.)	Drabinka przednia (2 szt.)	Лестница спереди (2 шт.)	Žebřík čelní (2 ks.)	6
47321-50	锅炉 (2个)	Luchtank (2 st.)	Kocioł powietrza (2 szt.)	Воздушный резервуар	Air kotel (2 ks.)	7
59740-51	16针插板	Brugstekker Plux 16	Zworka dekodera Plux 16	Мост постоянного тока	Mústek Plux 16	8
47321-53	主板-带灯板和数字牌跟电线	Moederbord met verlichting planken en kabel	Płyta z desek oświetleniowych i kabla	Материнская плата с осветительных и кабеля	Základní deska s osvětlovací desky a kabelu	15
47320-54	灯盖	Licht masker voor verlichting board	Pokrywa światło	Свет маска для освещения борту	Kryt světla	6
47321-55	喇叭盖	Luidsprekerafdekking	Oslona głośnika	Крышка спикер	Kryt reproduktoru	7
47320-56	螺丝	Schroevenset (12 stuks)	Zestaw śrubek (12 szt.)	Набор винтов (12 шт.)	Set šroubů (12 ks.)	7
<b>备用零件的标准范围:</b>		<b>Reserveonderdelen uit ons standaard leveringsprogramma</b>	<b>Części zamienne z programu standardowego</b>	<b>Запчасти от наших стандартных</b>	<b>Náhradní díly z našeho standardního programu</b>	
46020	胶胎 (10个)	Antislipbanden (10 st.)	Opony przyczepnościowe	Шины трения (наб.10)	Bandáže (10ks)	
46121	16针解码器	Decoder Plux 16	Dekoder Plux 16	Декодер Plux 16	Dekoder Plux 16	
46194	带喇叭的发声组件	Sound module	Moduł dźwiękowy	Звуковой модуль	Zvukový modul	