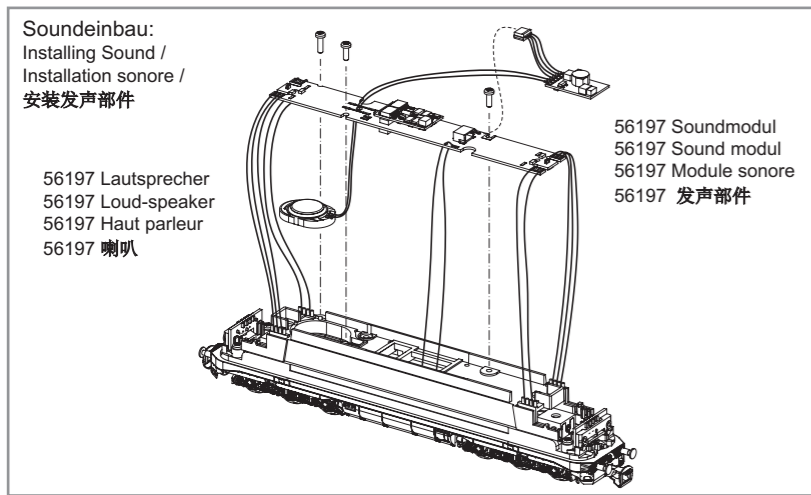
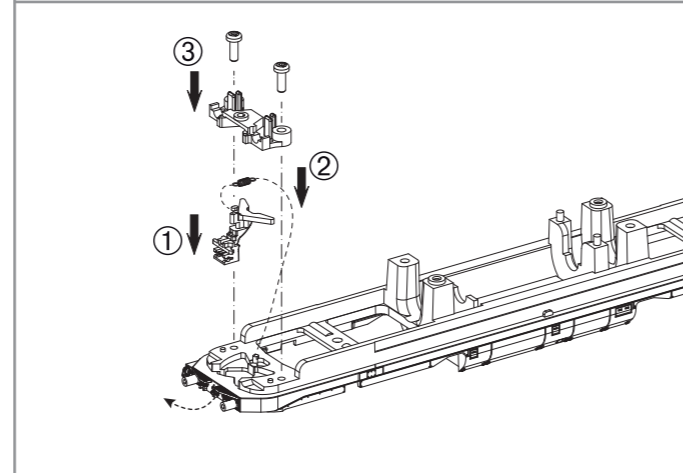
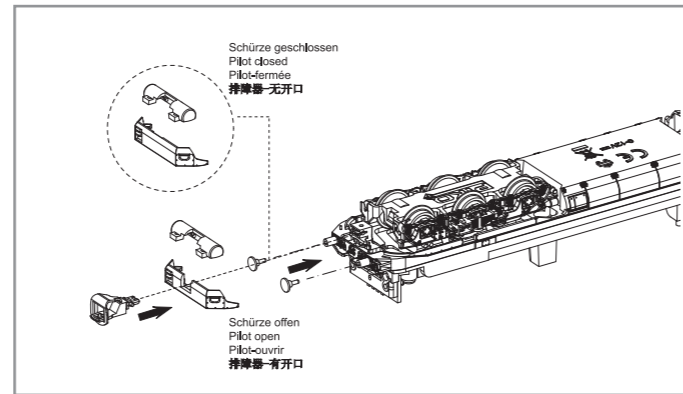
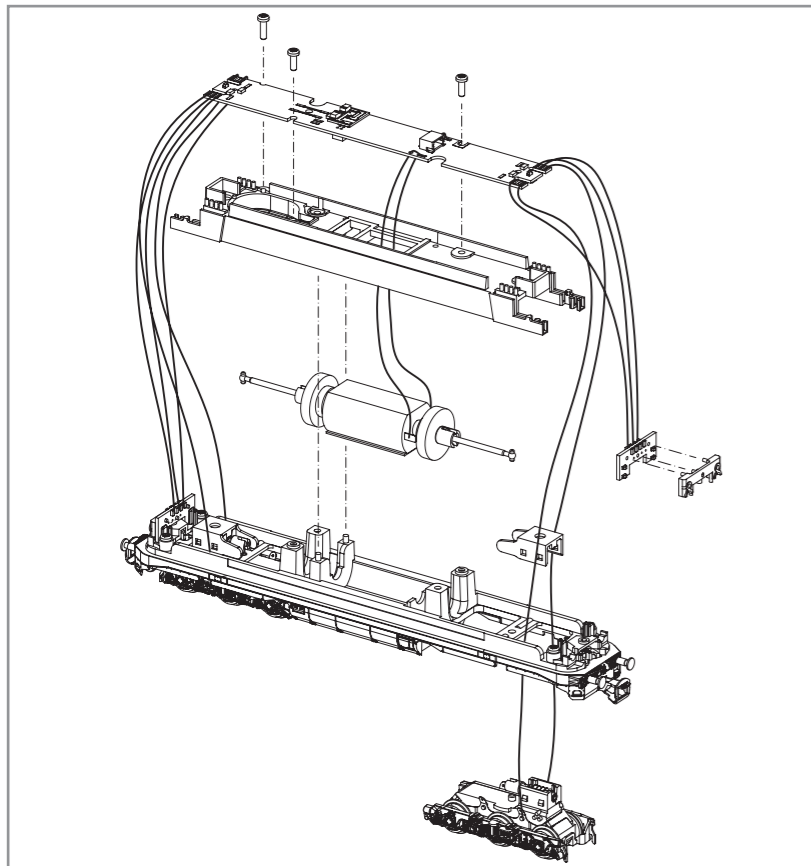


BEDIENUNGSANLEITUNG DIESELLOK BR 118_TT

Instructions for use diesel loco · Manuel d'utilisation pour locomotive diesel
Manuale d'utilizzo per la locomotiva · Manual de usuario de la locomotora
柴油火车头BR 118_TT的使用说明 · Gebruiksaanwijzing locomotief · Instrukcja obsługi lokomotywa
Инструкция по эксплуатации Тепловоз. · Návod k roužití lokomotivy

包装及说明书内包含重要信息, 请保留备用

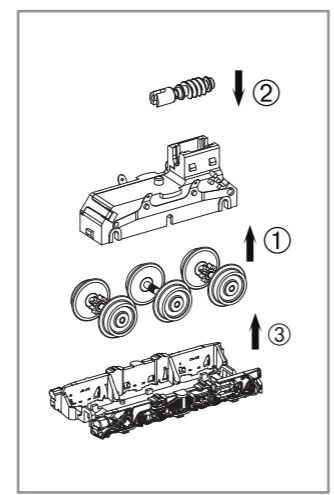
47290 Gleichstrom DC 0-12 V



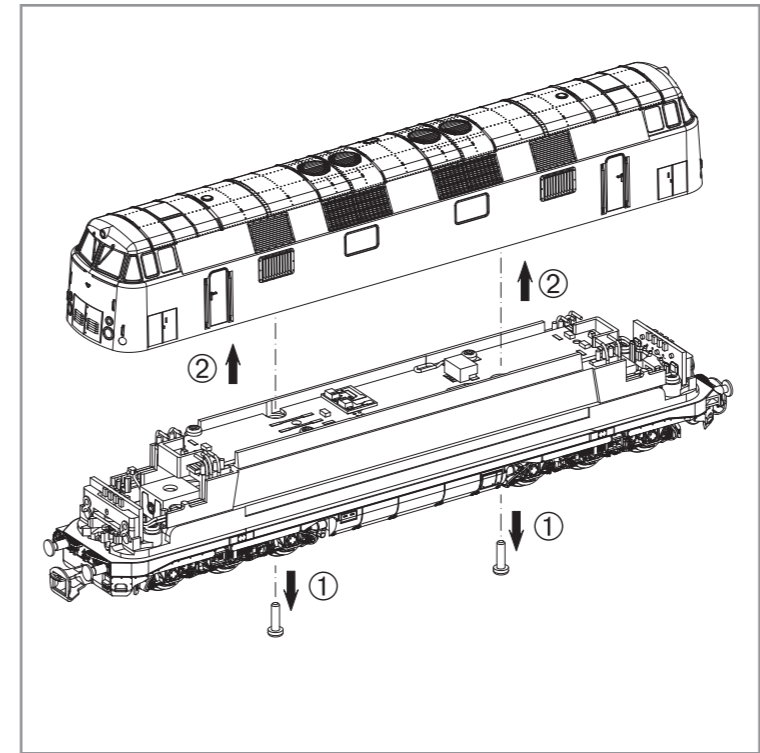
Soundeinbau:
Installing Sound /
Installation sonore /
安装发声部件

56197 Lautsprecher
56197 Loud-speaker
56197 Haut parleur
56197 喇叭

56197 Soundmodul
56197 Sound modul
56197 Module sonore
56197 发声部件



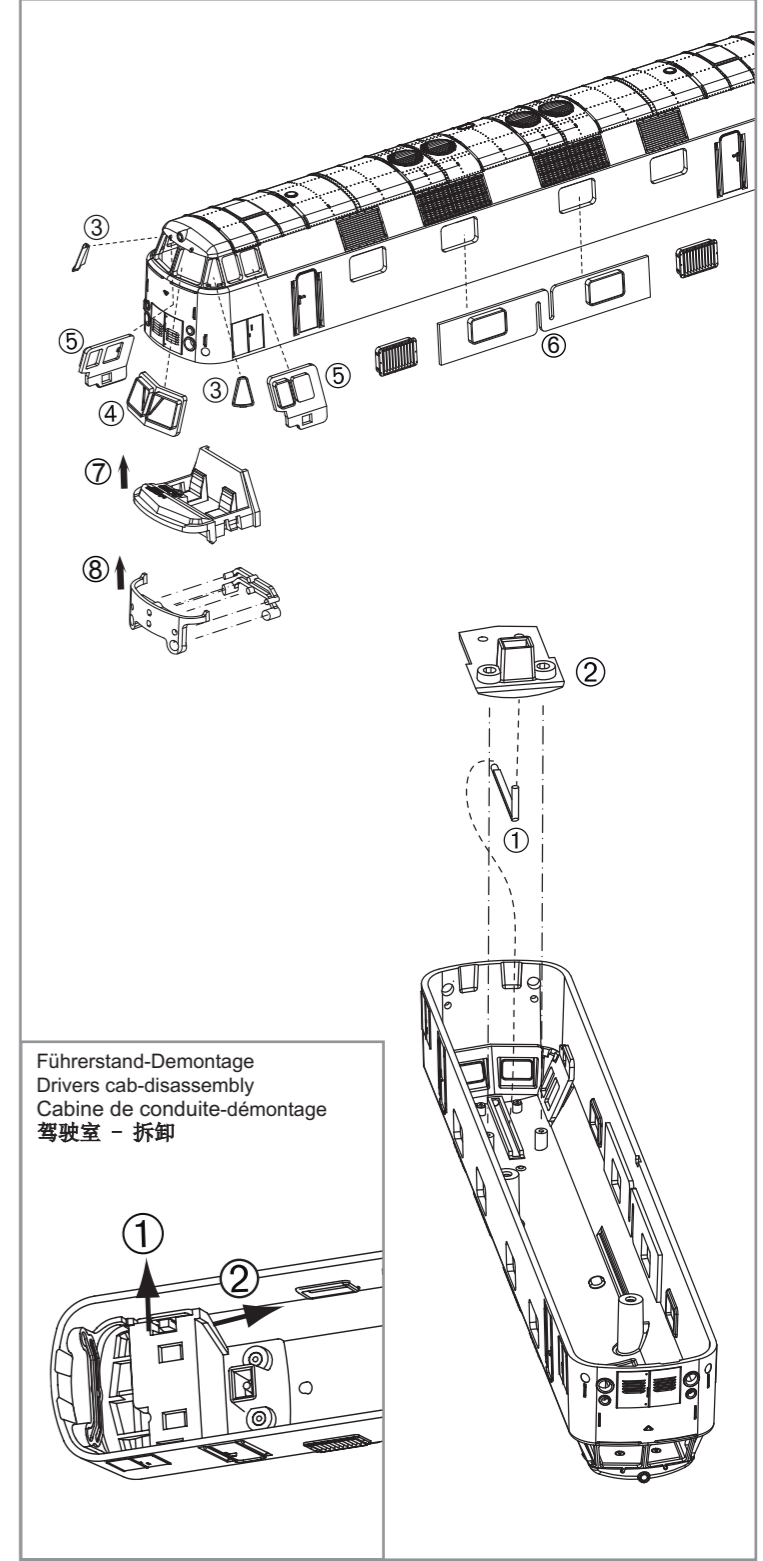
Haftreifenwechsel
Change the Traction Tyres
Remplacer bandages
更换胶胎



Dekodereinbau:
Installing Decoder / Installation decodeur / 安装解码器

*1 Bitte Brückenstecker aufbewahren!
Please save the DC Bridge!
Conserver précieusement
le cache-prise de l'interface digitale!
请保留DC插板!

*2 PIKO 46121
Nicht enthalten!
Non inclus!
Not included!
不包括



Führerstand-Demontage
Drivers cab-disassembly
Cabine de conduite-démontage
驾驶室 - 拆卸

PIKO Art.-Nr.:
#56301 Lok-Öl (50 ml)
#56301 Loco-Oil / #56301 比高机油
#56300 Lok-Öler mit Feindosierung
#56300 Precision engine oiler w fine dosage /
#56300 比高机油

Ölen Sie bei häufigem Fahrbetrieb die Achslager mit einem Tropfen harz- und säurefreiem Nähmaschinenöl! Wir empfehlen, die Lok ca. 25 min je Fahrtrichtung ohne Belastung einlaufen zu lassen, damit das Modell einen optimalen Rundlauf und eine gute Zugkraft erhält. Bitte beachten Sie, daß der einwandfreie Lauf des Modells nur auf sauberen Schienen gewährleistet ist.

En cas d'utilisation intense, graisse les essieux avec une goutte d'huile pour machine à coudre exempte d'acide ou de résine! Afin d'optimiser les caractéristiques de traction et de fonctionnement, il est recommandé de faire rouler la locomotive seule, sans chargement, 25 minutes dans chaque sens. Pour un bon fonctionnement, il est essentiel que la voie soit propre.

If used frequently, oil the wheelsets with a drop of non-resinous, acid-free sewing machine oil! In order to achieve the best possible running and traction properties, it is advisable to run the locomotive in for 25 minutes forwards and 25 minutes in reverse without load. Clean rails are essential for good performance.

Se usate frequentemente l'olio, per il set delle ruote, mettete una goccia di olio, quello utilizzato nella macchina da cucire.

Si está sometida a un uso intensivo, engrase los ejes con una gota de aceite de maquina no acido.

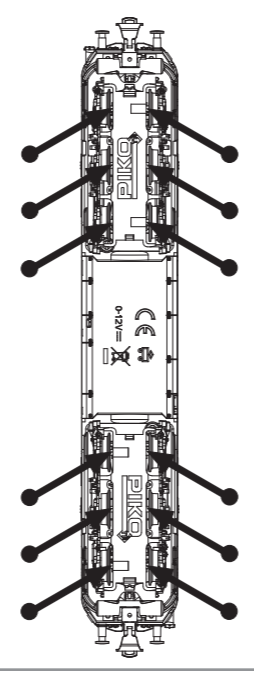
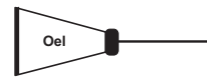
如果经常使用, 可以在车轮上加上不含树脂、非酸性机油! 我们建议, 让此火车不断转换方向地行驶大约25分钟, 以便让它保持最优的回转及良好的牵引力。请注意, 只有在清洁的轨道上才能保证此模型行驶畅顺。

Breng, bij regelmatig gebruik, op de wagenassen een druppeltje hars- en zuurvrije naaimachineolie aan!

W przypadku częstego używania należy wpuścić kroplę oleju maszynowego nie zawierającego żywic i kwasu!

После длительной эксплуатации локомотива следует смазать подшипники двигателя и передаточного механизма, используя для этой цели в небольшом количестве техническое масло.

Prosím mazejte při častější jízdě sady kol kapkou oleje na šici stroje!



Hinweis:
Die Funk-Entstörung der Anlage ist mit dieser Lokomotive sichergestellt, wenn der üblicherweise im Gleis-Anschlussstück eingebaute Kondensator eine Kapazität von mindestens 680 Nanofarad aufweist.

Note:
With this locomotive interference will not occur if the condenser normally fitted in the track connection section has a minimum capacity of 680 nano farads.

Conseil:
Cette locomotive est équipée d'un filtre anti-parasite. Un condensateur placé habituellement dans les joints des rails présente une capacité minimale de 680 nF.

Nota:
Con questa locomotiva Interferenze non occorre, se il condensatore normalmente montato nella traccia della sezione di connessione, ha un minimo di capacità di 680 nF.

Nota:
El sistema antiparasitario de la instalación está asegurado con esta locomotora si se utiliza, como es habitual, un tramo de vía de conexión con un condensador de como mínimo 680 nanofarados.

注意:
如果安装在轨道连接部分的电容有680nF, 则车头不会发生电磁干扰

Aanwijzing:
De ontstoring van jouw modelspoorweg is bij het gebruik van deze locomotief gegarandeerd, wanneer de normaal gesproken in het railsaansluitstuk ingebouwd condensator een capaciteit van minimaal 680 nanofarad heeft.

Wskazówka:
Ochrona przeciwzakłóceńowi urządzeń elektronicznych jest zapewniona w tej lokomotywie o ile kondensator wbudowany w część doprowadzająca prąd ma pojemność co najmniej 680 nF.

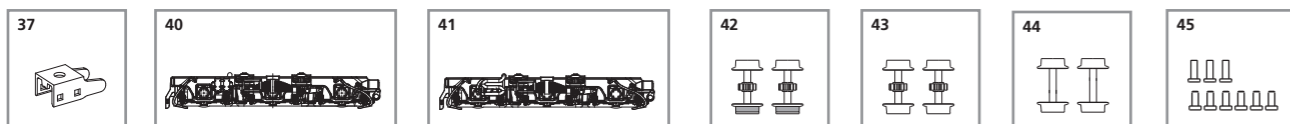
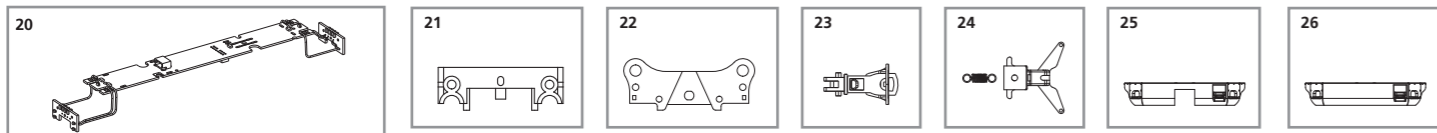
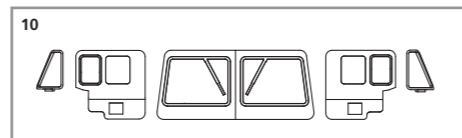
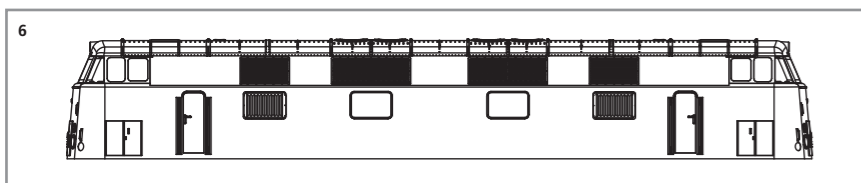
Обратите:
Для подавления радиопомех от работающего электродвигателя, в соответствии с международным законодательством, все модели PIKO оснащены специальным конденсатором.

Upozornění:
Odrušení Vašeho kolejistě je s touto lokomotivou zajištěno, pokud má obvykle do kolejového nástavce zabudovaný kondensátor kapacitu minimálně 680 Nanofaradů.

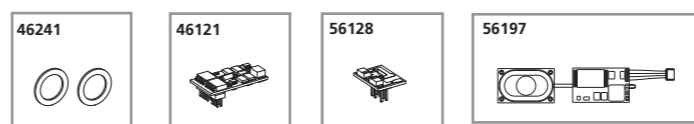
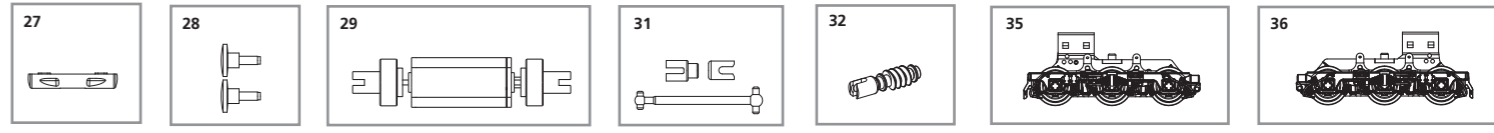
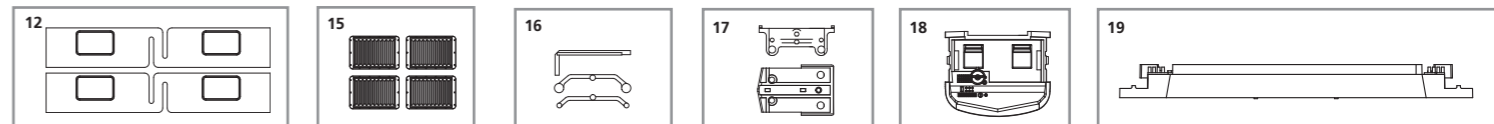


ERSATZTEILE DIESELLOKOMOTIVE BR 118_TT

Spare parts · Pièces détachées · Parti di ricambio · Repuestos · 配件 · Reserveonderdelen · Części zamienne · Запасные части · Náhradní díly



Bei Ersatzteilanforderung bitte immer die vollständige Ersatzteil-Nr. angeben. · Please order the wanted spare part with the complete spare part item number.
订购配件时请附上完整的配件号码。 · Pour commander des pièces de rechange, ne pas oublier de donner le Numéro d'Article de la pièce demandée.



ET-Nr.:	Bezeichnung:	Description:	Désignation:	Descrizione:	Descripción:	PG*
47290-06	Gehäuse, dekoriert (mit Fenster)	Body, decorated (with Windows)	Boîtier, décorée (avec Fênetres)	Carrozzeria decorata (con Finestre)	Carcasa decorada (con Ventana)	13
47280-10	Frontfenster	Front windows	Fenêtres avant	Finestrino anteriore	Ventana frontal	9
47290-12	Maschinenraumfenster	Window-engine	Fenêtres latérale	Finestrini laterali	Ventana lateral	9
47290-15	Lüftergitter (4 Stck.)	Air grill (set of 4)	Air grill (4 unités)	Griglia di aerazione (set di 4)	Parrilla del aire (juego de 4)	7
47280-16	Leuchteinsätze (3-tlg.)	Light bars (set of 3)	Conduits de lumière	Condutture per luci (3 pezzi)	Conductor de luz (3 u.)	6
47280-17	Lichtabdeckung	Refraction	Réfraction	Cover per illuminazione	Tapa de luces encima	6
47280-18	Führerstand	Driving cab	Cabine de conduite	Cabina maccinista	Cabina	7
47280-19	Motorhalter	Motor cover	Support moteur	Copertura Motore	Soporte del motor	7
47280-20	Hauptplatine mit Beleuchtungsplatinen und Kabel	Mainboard with lightboards and wires	Circuit imprimé avec lumière circuit imprimé et câblages	Circuito stampato con circuito stampato e fili	PCB con PCB de luz y cables	13
47280-21	Lichtmaske für Beleuchtungsplatine	Base-front light for lightboard	Masque lumière Lumière de circuit imprimé	Masque lumière Lumière de circuit stampato	Luz máscara para PCB	6
47280-22	Abdeckung Kupplung	Cover-coupler	Coupleur de couverture	Copertura di attacco	Acoplador de tapa	6
47220-23	Kupplung	Coupler	Coupler	Frizione	Embrague	6
47280-24	Kupplungsschacht mit Feder	Coupling shaft with spring	Arbre d'accouplement avec ressort	Accoppiamento albero con molla	Acoplamiento del eje con muelle	6
47280-25	Schürze - offen	Pilot-open with pins	Pilot-ouvrir avec des épingles	Pilot-aprire con perni	Piloto a abrir con alfileres	7
47280-26	Schürze - geschlossen	Pilot-closed with pins	Pilot-fermée avec des épingles	Pilot-chiuso con perni	Piloto cerrada con pasadores	7
47290-27	Luftkessel	Tank	Réservoir	Serbatoio	Tanque	6
47280-28	Puffer (2 Stck.)	Buffer (set of 2)	Tampons (2 unités)	Respingenti (2 pezzi)	Topera (2 u.)	6
47280-29	Motor komplett	Motor complete	Moteur , complète	Motore completo	Motor completo	13
47290-31	Kardanwelle + Buchsen	Cross ball shaft + bushes	Arbre à cardan + douille	Albero con giunto / cardanico / boccole	Eje cardán + juntas	7
47280-32	Schneckenachse	Shaft-worm	Visser axe	Vite asse	Tornillo eje	9
47290-35	Getriebe mit Drehgestell (A - 6achsige)	Gear with bogie (A - 6axis)	Engrenage, complète (A - 6axe)	Ingranaggio, completo (A - 6 assi)	Engranajes, completo (A - 6-eje)	13
47290-36	Getriebe mit Drehgestell (B - 6achsige)	Gear with bogie (B - 6axis)	Engrenage, complète (B - 6axe)	Ingranaggio, completo (B - 6 assi)	Engranajes, completo (B - 6-eje)	13
47280-37	Klammer	Clamp	Attache	Clip	Clip	6
47290-40	Drehgestell A (6-achsige)	Bogie A (6-axis)	Bogie A (6-axe)	Carrelli A (6 assi)	Bogie A (6-eje)	9
47290-41	Drehgestell B (6-achsige)	Bogie B (6-axis)	Bogie B (6-axe)	Carrelli B (6 assi)	Bogie B (6-eje)	9
47280-42	Radsatz mit Zahnrad und Haftreifen (2 Stck.)	Wheelset with gearwheel and rubber tyres (set of 2)	Roues avec roue dentée et pneus en caoutchouc (2 u.)	Ruote con ruota dentata e pneumatici in gomma (2 p.)	Las ruedas con rueda dentada y neumáticos de caucho (2 u.)	9
47280-43	Radsatz mit Zahnrad (2 Stck.)	Wheelset with gearwheel (set of 2)	Roues avec roue dentée (2 unités)	Ruote con ruota dentata (2 pezzi)	Las ruedas con rueda dentada (2 u.)	9
47290-44	Radsatz ohne Zahnrad (2 Stck.)	Wheelset without gearwheel (set of 2)	Roues sans roue dentée (2 unités)	Ruote senza ruota dentata (2 pezzi)	Las ruedas sin rueda dentada (2 u.)	9
47280-45	Schrauben-Set	Set of screws	Set de vis	Set di viti	Conjunto de tornillos	6
<p>Ersatzteile aus unserem Standard-Programm</p>						
46121	Dekoder Plux 16	Decoder Plux 16	Décodeur Plux 16	Decoder Plux 16	Decoder Plux 16	
46241	Haftreifen (10 Stck.)	Rubber tyres (set of 10)	Bandages (10 unités)	Anelli di aderenza (10 pezzi)	Aros de adherencia (10 u.)	
56128	Brückenstecker Plux 16	Bridge Plux 16	Fiche d'interfacer Plux 16	Ponte Plux 16	Puente Plux 16	
56197	Soundmodul + Lautsprecher	Sound module with loud-speaker	Module sonore et haut parleur	Modulo del Sound + casse acustiche	Módulo de sonido + altavoz	

ET-Nr.:	说明:	Omschrijving:	Opis:	ПЕРЕВОД:	Popis:	PG*
47290-06	已装饰车身 (带车窗)	Behuizing gedecoreerd (met Vensterglas)	Obudowa, kompletna	Корпус в сборе	Karoserie, potíštěno (s okny)	13
47280-10	前窗	Frontramen	Szyby przednie	Фронт окна	Čelní okna	9
47290-12	车窗-引擎	Zijramen	Szyb bocznych	Боковое окно	Boční okna	9
47290-15	空气格栅 (4个)	Air grill (set van 4)	Grill powietrza (zestaw 4)	Воздушный гриль (набор 4)	Air gril (4 ks)	7
47280-16	导光柱 (3个)	Lichtgeleiders (3 st.)	Światłowody (3 szt.)	Фонарь (3 шт.)	Světlovody (3ks)	6
47280-17	灯罩	Straalbreking	Refrakcja	Преломление	lom světla	6
47280-18	驾驶室	Stuurcabine	Kabina kierowcy	Кабина водителя	Kabina řidiče	7
47280-19	马达盖	Motordeksel	Pokrywa silnika	Кожух двигателя	Kryt motoru	7
47280-20	主板-带灯板和电线	PCB met licht PCB en draden	Płyty główne z lekkich płyt i przewodów	Плата с световые табло и провода	Základní deska s lehkými deskami a dráty	13
47280-21	灯板-前灯座	Base-front licht voor licht board	Base-przednie światła do światła pokładzie	Вase-передний свет для легкой доски	Base-přední světlo pro lehké desky	6
47280-22	挂钩盖	Cover-koppelaar	Pokrywa łącznika	Крышка соединителя	Krycí spojka	6
47220-23	挂钩	Koppeling	łącznik	сцепка	spojka	6
47280-24	挂钩轴+弹簧	Koppelas met veer	Sprzęgło ze sprężyną	Соединительный вал с пружиной	Spojovací hřídel s pružinou	6
47280-25	排障器-有开口	Pilot-openen met spelden	Pilot otworzyć z pinami	Пилот открыть с булавками	Pilot otevřít s kolíky	7
47280-26	排障器-无开口	Pilot-afgesloten met pinnen	Kapitan zamknął z pinami	Пилот закрыта с булавками	Pilot uzavřené s kolíky	7
47290-27	坦克	Tank	Zbiornik	бак	Nádrž	6
47280-28	缓冲器 (2个)	Buffers (2 st.)	Bufoy (2 szt.)	Буфер (набор 2)	Nárazník (2ks)	6
47280-29	马达组件	Motor compleet	Silnik	Двигатель	Motor kompletní	13
47290-31	球轴+杯士	Cardanas + bussen	Wał kardana z obudowami	Шарта	Kardanová hřídel + Pouzdra	7
47280-32	蜗杆轴	As-worm	Robak Shaft	вал червя	Hřídel červ	9
47290-35	齿轮轮架 A	Versnelling met draaistel A (6-assige)	Převodovka s podvozem A (6-osiovy)	Передачи с тележкой A (6-осевой)	Převodovka s podvozem A (6-osé)	13
47290-36	齿轮轮架 B	Versnelling met draaistel B (6-assige)	Převodovka s podvozem B (6-osiovy)	Передачи с тележкой B (6-осевой)	Převodovka s podvozem B (6-osé)	13
47280-37	牙箱扣	Klem	Klamra	Скрепка	Třmen	6
47290-40	轮架 A	Draaistel A (6-assige)	Wózek A (6-osiovy)	Тележка A (6-осевой)	Podvozek A (6-osé)	9
47290-41	轮架 B	Draaistel B (6-assige)	Wózek B (6-osiovy)	Тележка B (6-осевой)	Podvozek B (6-osé)	9
47280-42	轮组-带齿轮和轮胎 (2个)	Wielstel met tandwiel en antislipbanden (2 st.)	Koła z kołem zębatym i gumowe opony (zestaw 2)	Колеса с шестерней и резиновые (набор из 2)	Kola s ozubeným kolem a gumové pneumatiky (2 ks)	9
47280-43	轮组-带齿轮 (2个)	Wielstel met tandwiel (2 st.)	Koła z kołem zębatym (zestaw 2)	Колеса с шестерней (набор из 2)	Kola s ozubeným kolem (2 ks)	9
47290-44	轮组-无齿轮 (2个)	Wielstel zonder tandwiel (2 st.)	Koła bez kołem zębatym (zestaw 2)	Колеса без шестерней (набор из 2)	Kola bez ozubeným kolem (2 ks)	9
47280-45	螺丝	Schroevenset	Zestaw śrubek	Набор винтов	Set šroubů	6
<p>备用零件的标准范围:</p>						
46121	16针解码器	Reserveonderdelen uit ons standaard leveringsprogramma Decoder Plux 16	Części zamienne z programu standardowego Dekoder Plux 16	Запчасти от наших стандартных Декодер Plux 16	Náhradní díly z našeho standartního programu Dekodér Plux 16	
46241	轮胎 (10个)	Antislipbanden (10 st.)	Opony przyczepnościowe	Шины трения (наб.10)	Bandáže (10ks)	
56128	16针插板	Brugstekker Plux 16	Zworka dekodera Plux 16	Мост постоянного тока	Můstek Plux 16	
56197	带喇叭的发声组件	Sound module met luidspreker	Moduł dźwiękowy z głośnikiem	Звуковой модуль с динамиком	Zvukový modul + mikrofón	